



Comitê de Representantes

ALADI/CR/ Resolução 386
4 de novembro de 2011

RESOLUÇÃO 386

CERTIFICAÇÃO DE ORIGEM DIGITAL NO ÂMBITO DA ALADI

O COMITÊ de REPRESENTANTES,

TENDO EM VISTA O Tratado de Montevidéu 1980, as Resoluções 59 (XIII) e 60 (XIII) do Conselho de Ministros, bem como as Resoluções 313 e 319 do Comitê de Representantes.

CONSIDERANDO Que a certificação de origem digital constitui uma importante ferramenta para a facilitação do comércio entre os países-membros da Associação; e

LEVANDO EM CONTA Que foram finalizados os trabalhos técnicos que permitiram contar com as especificações técnicas, os padrões e os procedimentos técnicos e que é necessário que estes sejam incorporados às normas da ALADI,

RESOLVE:

PRIMEIRO.- Aprovar os procedimentos e as especificações técnicas da Certificação de Origem Digital no âmbito da ALADI, estabelecidas no documento “Certificação de Origem Digital da ALADI – Especificações Técnicas e Procedimentos Gerais”, que consta em anexo e faz parte da presente Resolução.

SEGUNDO.- Os mencionados procedimentos e especificações técnicas no âmbito da ALADI serão atualizados conforme previsto no próprio documento.

TERCEIRO.- A Certificação de Origem Digital no âmbito da ALADI terá a mesma validade jurídica que a certificação de origem prevista nos regimes de origem estabelecida no âmbito dos acordos de alcance regional ou parcial celebrados ao amparo do Tratado de Montevidéu 1980 (TM80), baseada no formato em papel e a assinatura autógrafa, desde que esse compromisso seja formalizado no âmbito dos mencionados instrumentos jurídicos.

QUARTO.- Na aplicação e na implementação da Certificação de Origem Digital no âmbito da ALADI, os países-membros acordarão ações de cooperação, com vistas a aproveitar a capacidade técnica e operacional da Associação, com o objetivo de aprofundar a participação dos países-membros na implementação da Certificação de Origem Digital da ALADI.



Secretaria-Geral

ALADI/SEC/di 2327/Rev. 1
13 de janeiro de 2011

CERTIFICAÇÃO DE ORIGEM DIGITAL DA ALADI
ESPECIFICAÇÕES TÉCNICAS E PROCEDIMENTOS GERAIS

Revisões

Data	Versão	Descrição	Autor
20/04/2010	0	ALADI/SEC/di 2327	Grupo de Coordenação do COD
20/10/2010	1	ALADI/SEC/di 2327/Rev.1	Grupo de Coordenação do COD
05/11/2010	2	ALADI/SEC/di 2327/Rev.1	Grupo de Coordenação do COD
26/11/2010	3	ALADI/SEC/di 2327/Rev.1	Grupo de Coordenação do COD
30/11/2010	4	ALADI/SEC/di 2327/Rev.1	Grupo de Coordenação do COD
15/12/2010	5	ALADI/SEC/di 2327/Rev.1	Grupo de Coordenação do COD
05/01/2011	6	ALADI/SEC/di 2327/Rev.1	Grupo de Coordenação do COD

Tabela de Conteúdos

Introdução.....	5
1 Certificação de Origem Digital no âmbito da ALADI	5
1.1 Identificação de atores e seus papéis	6
2 Especificações Técnicas da Certificação de Origem Digital da ALADI	7
2.1 Codificação dos Acordos ao amparo do TM80.....	7
2.2 Estrutura do COD.....	7
2.3 Definição do Esquema de Desenho do XML do COD (XSD)	9
2.4 Estrutura dos CIDs autorizados para a Certificação de Origem Digital, suas especificações técnicas, a lista de CIDs revogados e a especificação da assinatura digital no COD.....	10
2.4.1 Estrutura dos CIDs na Certificação de Origem Digital	11
2.4.1.1 Descrição dos campos do CID:.....	11
2.4.1.2 Extensões de um CID	14
2.4.2 Formato de Listas de CIDs Revogados (CRL).....	14
2.4.2.1 Descrição dos campos da CRL.....	15
2.4.2.2 Extensões de uma CRL	15
2.4.3 <i>Online Certificate Status Protocol (OCSP)</i>	16
2.4.4 Algoritmos criptográficos	16
2.4.5 Validade de uma assinatura digital	16
2.4.5.1 Verificação de uma assinatura digital.....	17
2.4.5.2 Validade do CID no COD	17
2.4.5.3 Relacionar a assinatura e o CID	17
2.4.5.4 Relacionar a assinatura e o estado de revogação do CID	18
2.4.6 A especificação técnica da assinatura digital de arquivos XML empregada na Certificação de Origem Digital da ALADI	18
2.5 Especificações técnicas dos mecanismos de intercâmbio com o SCOD	21
2.5.1 Serviço Web para o registro automático de informação das EHs.....	21
2.5.2 Serviço Web para a validação do COD pelas Aduanas	22
2.5.3 Réplicas do Diretório Seguro (DS) do SCOD e suas atualizações assíncronas (deltas).....	22
3 Componentes e funcionalidades da Certificação de Origem Digital	23
3.1 O sistema informático de certificação de origem digital da ALADI: SCOD	23
3.1.1 Estrutura modular	24
3.1.2 Usuários e funções básicas.....	24
3.1.3 Registro inicial: detalhe das informações requeridas.....	25
3.2 Outros subsistemas informáticos	25
4 Procedimentos Gerais da Certificação de Origem Digital.....	26
4.1 Procedimentos de Registro e Inscrição no SCOD	26
4.1.1 Condições preliminares	26
4.1.2 Registro da informações iniciais recibidas dos países-membros.....	27
4.2 Procedimentos de Administração e Atualização do SCOD	27
4.2.1 Procedimentos de Credenciamentos, Descredenciamentos e Modificações dos usuários do SCOD	27
4.2.2 Procedimentos de Credenciamentos, Descredenciamentos e Modificações dos usuários do SCOD e das ACs.....	28
4.2.2.1 Procedimentos de Registro Automático mediante Serviço Web	28
4.3 Procedimentos Básicos de Certificação de Origem Digital	29
4.3.1 Solicitação de COD pelo Exportador	29
4.3.2 Certificação e Emissão do COD pela EH	30
4.3.3 Recebimento do COD.....	30
4.4 Procedimentos de Validação do COD.....	30
4.4.1 Verificação da assinatura digital de um COD.....	30
4.4.2 Validação do CID do FH no SCOD	31
4.5 Política de segurança e outros procedimentos e controles.....	32
4.5.1 Procedimento de geração de senhas para os usuários do SCOD.....	32
4.5.2 Controle de acessos ao SCOD.....	33
4.5.3 Procedimento de denúncia dos CIDs dos usuários do SCOD.....	33
4.6 Procedimento de atualização do documento	34
4.7 Procedimento para a gestão das versões do Esquema do XML do COD	35
ANEXOS.....	37
ANEXO 1: Glossário de Termos.....	38

ANEXO 2: Codificação dos acrônimos dos Acordos ao amparo do TM80.....	41
ANEXO 3: Formulários de Certificados de Origem (em papel), os acordos que os aplicam e as disposições que os respaldam	43
ANEXO 4: Estrutura do COD.....	46
ANEXO 5: Mapeamento dos campos do COD com os campos dos formulários de certificados de origem em papel	60
ANEXO 6: Subconjuntos de campos do COD	71
ANEXO 7: Definição do esquema do COD (XML Schema)	105
ANEXO 8: Especificações técnicas dos mecanismos de intercâmbio com o SCOD	207
Serviço Web de Consulta.....	207
Serviço Web de Registro Automático dos FHs	209
Arquivos de réplica do DS do SCOD	211
ANEXO 9: Formulário de registro inicial do SCOD	212
ANEXO 10: Diagrama de registro inicial	214
Referências.....	215

Introdução

O presente documento contém as especificações técnicas e os procedimentos gerais da Certificação de Origem Digital no âmbito da ALADI referentes à estrutura, formato e padrões dos documentos eletrônicos envolvidos e sua relação com os sistemas informáticos que conformam a infraestrutura de processamento dos mesmos.

Caso os países-membros da ALADI decidam a aplicação da Certificação de Origem Digital no âmbito de um Acordo, as disposições referentes à emissão de Certificados de Origem Digitais (CODs) deverão ser incorporadas nos correspondentes Regimes de Origem em cujos mecanismos de certificação de origem participam entidades habilitadas (EHs) para esses efeitos.

1 Certificação de Origem Digital no âmbito da ALADI

A Certificação de Origem Digital no âmbito da ALADI está conformada por um conjunto de especificações, padrões e procedimentos técnicos, que constituem a base de uma infraestrutura informática, integrada por aplicações e documentos eletrônicos, que possibilita o reconhecimento dos CODs no âmbito da ALADI. A descrição das mencionadas especificações, padrões e procedimentos técnicos constitui, portanto, o conteúdo principal do presente documento.

As principais aplicações que conformam a Certificação de Origem Digital são: : i) as de recebimento de solicitações e emissão do COD das Entidades Habilitadas (EHs); ii) as das Aduanas para o recebimento e a validação dos CODs no país importador; e iii) o Sistema informático de Certificação de Origem Digital da ALADI (SCOD).

- i. As aplicações de recebimento de solicitações e emissão do COD das EHs deverão permitir que a solicitação do COD seja assinada eletronicamente pelo Exportador e/ou seu Representante Legal. Para esses efeitos, estes deverão tramitar previamente um Certificado de Identificação Digital (CID) perante a Autoridade de Certificação AC) competente. O resultado deste processo será um arquivo em formato XML (eXtensible Markup Language) que conterá a informação requerida para tramitar a solicitação do COD, segundo o estabelecido no Regime de Origem do Acordo correspondente.

A EH deverá prover a infraestrutura informática necessária para receber e processar a solicitação do COD, validar a assinatura digital do Exportador e/ou seu Representante Legal, assinar digitalmente o novo arquivo XML que constitui o COD e emití-lo de acordo com o estabelecido no correspondente Regime de Origem.

- ii. Recomenda-se às Aduanas adequar seus sistemas informáticos para permitir o recebimento e a validação dos CODs. O processo de validação implicará consultas automáticas ao SCOD com relação à informação contida no COD.
- iii. O SCOD da ALADI é uma aplicação Web, cuja função principal consiste em administrar um Diretório Seguro (DS) de Certificados de Identificação Digitais (CIDs) dos Funcionários Habilitados (FHs) para assinar os CODs e oferece um serviço de consulta às Aduanas sobre a vigência dos FHs e seus CIDs, durante o processo de validação do COD no momento da importação.

Os principais documentos eletrônicos da Certificação de Origem Digital são o COD, os CIDs dos FHs e dos usuários do SCOD, que constituem os documentos de identidade eletrônica dos usuários do SCOD e dos FHs, a especificação dos mecanismos de intercâmbio eletrônico de informação, a saber, os Serviços Web e os arquivos de intercâmbio do DS do SCOD. Todos os documentos descritos estão incluídos no presente documento.

1.1 Identificação de atores e seus papéis

Na Certificação de Origem Digital intervêm os mesmos atores que participam da Certificação de Origem prevista nos Regimes de Origem dos Acordos de alcance regional ou parcial celebrados ao amparo do Tratado de Montevideu 1980 (TM80), desde que esses atores tenham sido registrados no SCOD de conformidade com o estabelecido no presente documento. Adicionalmente, participam outros atores que garantem a funcionalidade, segurança e confiabilidade desta nova modalidade de Certificação de Origem. A seguir, são descritos os atores e usuários que participam da Certificação de Origem Digital da ALADI:

- As **Representações Permanentes dos países-membros junto à ALADI**, responsáveis de enviar à Secretaria-Geral da ALADI o formulário com a informação para o registro inicial no SCOD;
- A **Secretaria-Geral da Associação Latino-Americana de Integração (SG-ALADI)**, órgão responsável de garantir a segurança da informação e dados incluídos no SCOD. Seu usuário no SCOD é o Administrador Geral (AG), responsável pelo registro inicial no sistema e pela manutenção do mesmo;
- As **Autoridades Habilitantes (AHs)**, organismos governamentais dos países-membros que têm como função habilitar e controlar o funcionamento das EHs. Cada AH deverá designar usuários titulares denominados Funcionários Administradores (FAs) da AH;
- As **Entidades Habilitadas (EHs)**, organizações públicas ou privadas, autorizadas pelas AHs de cada país-membro, para a emissão dos CODs. Cada EH deverá designar usuários titulares denominados Funcionários Administradores (FEs) da EH, que serão responsáveis de fazer os credenciamentos, os descredenciamentos e as modificações dos dados dos Funcionários Habilitados (FHs) para assinar os CODs;
- O **Exportador ou seu Representante Legal**, responsável de enviar e assinar a solicitação do COD por meio do sistema informático da EH. Uma vez emitido o COD, o Exportador deverá enviá-lo ao importador;
- A **Aduana** e/ou seus agentes - **Entidades Aduaneiras (EAs)** -, repartição oficial responsável de receber e validar o COD. O Usuário de Aduana (UA) ou o Funcionário da EA (FEA) será a pessoa física autorizada para interagir com o SCOD durante a validação do COD;
- As **Autoridades de Certificação (ACs)** de Infraestrutura de Chaves Públicas, organizações autorizadas em cada país-membro para emitir os CIDs.

Adicionalmente aos usuários da Certificação de Origem Digital, define-se **Auditor do SCOD** a pessoa física ou jurídica designada pelos países-membros por nota verbal mediante as Representações Permanentes, para realizar auditorias informáticas nos registros do sistema, com o objetivo de avaliar a conformidade dos atores e usuários nacionais com os procedimentos estabelecidos neste documento quanto ao funcionamento do SCOD, incluindo a administração de dados dos usuários administradores (FA, FE), bem como as transações realizadas pelas Aduanas e/ou seus agentes, durante os processos de validação dos CIDs dos FHs.

2 Especificações Técnicas da Certificação de Origem Digital da ALADI

As especificações técnicas da Certificação de Origem Digital estão constituídas por um conjunto de padrões e referências técnicas estabelecidas pela ALADI a fim de facilitar a funcionalidade e operacionalidade desta modalidade de Certificação de Origem. Estas incluem:

- A codificação dos Acordos ao amparo do TM80;
- A estrutura do COD;
- A definição do esquema XML do COD (COD.XSD);
- A estrutura dos CIDs, suas especificações técnicas, incluindo a definição dos campos obrigatórios e opcionais, e as listas de CIDs revogados;
- O padrão de assinatura digital de arquivos em formato XML; e
- As especificações técnicas dos arquivos de intercâmbio: Serviços Web e Delta/Réplica do DS do SCOD.

2.1 Codificação dos Acordos ao amparo do TM80

A fim de normalizar os procedimentos da Certificação de Origem Digital estabeleceu-se uma codificação universal para os acordos assinados ao amparo do TM80. A mencionada codificação estabelece um acrônimo único para cada um dos acordos vigentes.

Cada acrônimo está conformado por um código de três (3) caracteres, com a seguinte estrutura: [o primeiro caractere é uma letra indicativa do tipo de acordo][os caracteres dois e três representam o número do Acordo de que se trate].

Os possíveis valores do primeiro carácter são:

- R: para os Acordos Regionais;
- A: para os Acordos de Alcance Parcial de Complementação Econômica;
- H: para os Acordos de Alcance Parcial de Renegociação;
- G: para os Acordos de Alcance Parcial Agropecuários; e
- T: para os Acordos de Alcance Parciais de Cooperação e Intercâmbio e de conformação do Mercado Comum do livro latino-americano.

A relação dos Acordos ao amparo do TM80 e sua codificação para a Certificação de Origem Digital está disponível no Anexo 2.

2.2 Estrutura do COD

A estrutura do COD reflete, integra e sintetiza, em um único arquivo eletrônico, o total de campos que constam dos formulários de Certificados de Origem estabelecidos nos Regimes de Origem dos Acordos assinados no âmbito da ALADI, baseados na

certificação por EH. A relação de formulários, os Acordos que os amparam e as disposições que as respaldam constam no Anexo 3.

A versão atual da Estrutura do COD está conformada por cento e cinco (105) campos, distribuídos em treze (13) categorias de dados, definidas com base nos principais atores, instâncias e sequência do preenchimento do COD. Estas Categorias são: Encabeçamento ou Dados Iniciais; Acordo; Exportador; Produtores; Representante Legal; Faturas; Produtos; Importador; Consignatário; Transporte; Observações; Declaração; Dados da EH e Certificação EH. A descrição da estrutura, seus campos e características está incluída no Anexo 4.

Na categoria **Encabeçamento** estão incluídos os campos: Número da Versão do COD e o Tipo de assinante do COD (Dados iniciais).

Na categoria **Acordo** estão incluídos os campos: Nome do Acordo e Acrônimo do Acordo.

Na categoria **Exportador** estão incluídos os campos: País da empresa exportadora, Nome/Razão Social da empresa exportadora, Endereço da empresa exportadora, Localidade da empresa exportadora, Cidade da empresa exportadora, Número de Registro Fiscal da empresa exportadora, Telefone da empresa exportadora, Fax da empresa exportadora, Correio eletrônico da empresa exportadora; e URL (*Uniform Resource Locator*) da Página Web da empresa exportadora.

Na categoria **Produtores** estão incluídos os campos: Quantidade de empresas produtoras, Número de ordem das empresas produtoras, Produtor/Exportador, Confidencialidade da empresa produtora, País da empresa produtora, Nome/Razão social da empresa produtora, Endereço da empresa produtora, Cidade da empresa produtora, Número de Registro Fiscal da empresa produtora, Telefone da empresa produtora, Fax da empresa produtora, Correio eletrônico da empresa produtora e URL da Página Web da empresa produtora.

Na categoria **Representante Legal** estão incluídos os campos: Nome do assinante Representante Legal/Despachante, Cargo do assinante Representante Legal/Despachante, Nome/Razão social da empresa do Representante Legal/Despachante, Telefone da empresa do Representante Legal/Despachante, Fax da empresa do Representante Legal/Despachante, Correio eletrônico da empresa do Representante Legal/Despachante e URL da Página Web da empresa do Representante Legal/Despachante.

Na categoria **Faturas** estão incluídos os campos: Quantidade de faturas, Número de ordem da fatura, Número da Fatura Comercial e Data da Fatura Comercial.

Na categoria **Produtos** estão incluídos os campos: Quantidade de mercadorias amparadas pelo COD, Número de Ordem das Mercadorias, Número de ordem da fatura correspondente, Código Nomenclatura Tarifária, Nome dos Produtos/Mercadorias, Número de série dos produtos/mercadorias, Peso, quantidade ou medida dos produtos/mercadorias, Unidade de medida dos produtos/mercadorias, Valor, Valor FOB (em US\$) dos produtos/mercadorias, Valor de Conteúdo Regional, Norma de origem que cumpre cada produto/mercadoria, Outros critérios/Instâncias da origem; Produtor da mercadoria correspondente; e Data da Declaração Juramentada.

Na categoria **Importador** estão incluídos os campos: País da empresa importadora, Nome/Razão social da empresa importadora, Endereço da empresa importadora, Localidade da empresa importadora, Cidade da empresa importadora, Número de Registro Fiscal da empresa importadora, Telefone da empresa importadora, Fax da empresa importadora, Correio eletrônico da empresa importadora e URL da Página Web da empresa importadora.

Na categoria **Consignatário** estão incluídos os campos: País da empresa consignatária, Nome/Razão Social da empresa consignatária, Endereço da empresa consignatária e Cidade da empresa consignatária.

Na categoria **Transporte** estão incluídos os campos: Porto ou lugar de embarque, Meio de transporte e País de destino das mercadorias.

Na categoria **Observações** estão incluídos os campos: Observações Gerais, Número de ordem dos Insumos PTC, Observações Insumos PTC, Mercadoria faturada por um Terceiro Operador, País do Terceiro Operador, Nome/Razão social do Terceiro Operador, Endereço/domicílio do Terceiro Operador, Número da Fatura Comercial do Terceiro Operador, Data da Fatura Comercial do Terceiro Operador, Mercadoria faturada em terceiro país, Nome/Razão social do Operador de um Terceiro país, Domicílio do Operador de um Terceiro país, País do operador de um Terceiro País, Data da Fatura Comercial do Operador de um Terceiro País, Número da Fatura Comercial do Operador de um Terceiro País, Moeda Local e Versão Sistema Harmonizado.

Na categoria **Declaração** estão os campos: Data inicial de validade do Certificado de Origem, Data final de validade do Certificado de Origem, País de origem, Data da Declaração de origem e Número de solicitação do COD.

Na categoria **Dados da Entidade Habilitada (EH)** estão incluídos os campos: Identificador da EH, País da EH, Nome da EH, Endereço da EH, Localidade da EH, Cidade da EH, Telefone da EH, Fax da EH, Correio eletrônico da EH e URL da Página Web da EH.

Na categoria **Certificação EH** estão incluídos os campos: Código de Controle do COD, Data de emissão do COD e Código de Identificação do COD.

2.3 Definição do Esquema de Desenho do XML do COD (XSD)

Com base na Estrutura do COD anteriormente definida foi desenvolvido o esquema de desenho do documento eletrônico que a representa, codificada como arquivo XML (*XML Schema Definition*). O mencionado esquema de desenho do COD contém as especificações de cada um dos campos definidos na Estrutura do COD anteriormente mencionada. Esta definição permite o adequado tratamento de dados e informações no COD e o efetivo processamento nos sistemas informáticos dos atores e usuários intervenientes na Certificação de Origem Digital da ALADI.

O esquema de desenho XSD da Estrutura do COD constitui a descrição informática de sua estrutura e de sua sintaxe. Todas as versões do XSD do COD estarão disponíveis no Diretório de Versões no URL: <http://www.codaladi.org/directorio/>. Os arquivos XSD do COD deverão ser utilizados pelas EHs durante a emissão do XML que representa o COD, bem como pelas Aduanas durante o processo de validação e de verificação.

Cabe esclarecer que o nome dos arquivos que façam parte do Diretório de Versões do COD terão a seguinte estrutura: **[nombre]_[ver]_[x].[y].[z].[formato]**, onde:

- **[nombre]**, representa o nome do arquivo;
- **[ver]**, representa o indicativo de versão;
- **[x]**, representa o valor mais significativo da versão em que se encontra o documento. Os saltos de versão produzir-se-ão em função de mudanças consideradas importantes e que afetem a estrutura dos documentos.
- **[y]**, representa o valor intermediário da versão e indica a evolução causada por uma característica melhorada ou pela correção de um erro significativamente grande que não teria sido detectado nos estados anteriores;
- **[z]**, representa as mudanças menores e aparentemente não detectáveis a uma vista d'olhos no documento atual. Sua promulgação geralmente significa que foram corrigidos erros pequenos e que não foi acrescentada nenhuma melhora significativa;
- **[formato]**, representa o formato do documento eletrônico versionado.

O desenvolvimento do esquema do COD (XSD) implicou a revisão e padronização dos formulários de certificados de origem em papel anteriormente mencionados. Para tanto, realizou-se um mapeamento dos campos da Estrutura do COD à luz de cada um dos formulários em papel, com o objetivo de detectar as coincidências e as diferenças, que permitissem padronizar uma única estrutura de documento eletrônico. O mencionado mapeamento está detalhado no Anexo 5.

Adicionalmente, foram analisados os subconjuntos de campos da Estrutura do COD que são relevantes para os diversos Acordos no âmbito da ALADI, mediante os quais é possível realizar operações comerciais. Os mencionados subconjuntos permitem determinar aqueles campos relevantes para cada Acordo.

As informações decorrentes da análise do mapeamento e colocadas nos subconjuntos (ver Anexo 6) deverão ser relevantes para as EHS na emissão do COD, bem como para as Aduanas, durante o recebimento e a validação do COD.

As especificações da estrutura, das normas e dos padrões, em conjunto com as disposições dos regimes de origem vigentes, conformam a base técnica para a definição das regras de controle na Certificação de Origem Digital da ALADI.

2.4 Estrutura dos CIDs autorizados para a Certificação de Origem Digital, suas especificações técnicas, a lista de CIDs revogados e a especificação da assinatura digital no COD

Em criptografia, X.509 é um padrão UIT-T para Infraestruturas de Chaves Públicas (do inglês, *Public Key Infrastructure* ou PKI), que especifica, entre outras coisas, os formatos padrão para certificados de chaves públicas (chamados Certificados de Identificação Digitais ou CID, no contexto da Certificação de Origem Digital da ALADI) e o algoritmo de validação do caminho ou cadeia de certificação.

O padrão X.509 é a peça central da PKI e constitui a estrutura de dados que enlaça a chave pública com os dados que permitem identificar o titular do CID. Sua sintaxe é definida empregando a linguagem ASN.1 (*Abstract Syntax Notation One*) e os

formatos de codificação mais comuns são DER (*Distinguished Encoding Rules*) ou PEM (*Privacy-enhanced Electronic Mail*). Seguindo a notação de ASN.1, um CID contém diversos campos, agrupados em três grandes grupos:

- O primeiro grupo inclui os campos que correspondem ao sujeito (*subject*), cujos dados identificam o titular do CID. Estes dados estão expressados em notação DN (*Distinguished Name*), onde um DN está composto, por sua vez, por diversos campos, sendo os mais frequentes os seguintes; CN (*Common Name*), OU (*Organizational Unit*), O (*Organization*) e C (*Country*). Além do nome do sujeito titular (*subject*), o CID também contém outros dados como: a versão, seu identificador (*serialNumber*), a AC assinante (*issuer*), o tempo de validade (*validity*), entre outros. A versão 3 também permite utilizar campos opcionais que podem ser utilizados para criar nomes alternativos, definir os usos permitidos para a chave, identificar a localização da Lista de CIDs Revogados – CRL e da AC, entre outros.
- No segundo grupo estão incluídos os campos referentes à chave pública que, expressada em notação ASN.1, consta de dois (2) campos: o primeiro mostra o algoritmo utilizado para criar a chave e, o segundo, a própria chave pública.
- Por último, a AC acrescentou um terceiro grupo que inclui a sequência de campos que identificam a assinatura dos campos prévios. Esta sequência contém três (3) atributos: o algoritmo de assinatura utilizado, o *hash* da assinatura e a própria assinatura digital.

2.4.1 Estrutura dos CIDs na Certificação de Origem Digital

Os CIDs que utilizam os operadores e usuários da Certificação de Origem Digital da ALADI são X509, versão 3 e suas especificações técnicas estão documentadas na especificação RFC 3280 [*Internet X.509 Public Key Infrastructure: Certificate and Certificate Revocation List (CRL) Profile*].

Os campos que deverão constar nos CIDs são:

- Versão (*version*);
- Número de Série (*serialNumber*);
- Algoritmo de Assinatura (*signature*);
- Nome Distintivo do Emissor (*issuer*);
- Validade (Desde, Até) [*validity (notBefore, notAfter)*];
- Nome Distintivo do Assinante (*subject*);
- Chave Pública do Assinante (*subjectPublicKeyInfo*).

2.4.1.1 Descrição dos campos do CID:

- **Versão** (*Version*): Descreve a versão do CID. Deve ter o valor v3 (correspondente à versão 3).
- **Número de Série** (*Serial Number*): Contém um número único, designado pela AC a cada CID.

- **Algoritmo de Assinatura (Signature):** Contém o identificador de objeto (OID) do algoritmo e, se necessários, os parâmetros associados usados pela AC para assinar o CID. Este identificador deverá ser algum dos definidos na especificação RFC 3279.
- **Nome Distintivo do Emissor (Issuer):** Identifica a organização responsável pela emissão do CID, isto é à AC, mediante a utilização de um subconjunto de atributos, como:
 - Componente de domínio (OID 0.9.2342.19200300.100.1.25: *domainComponent*);
 - Código de país (OID 2.5.4.6: *countryName*);
 - Nome da organização (OID 2.5.4.10: *organizationName*);
 - Nome da província (OID 2.5.4.8: *stateOrProvinceName*);
 - Nome da localidade (OID 2.5.4.7: *localityName*);
 - Número de série (OID 2.5.4.5: *serialNumber*).

A recomendação de incluir os campos anteriormente detalhados é uma sugestão baseada nas boas práticas. Porém, cabe destacar que, como o fundamental é garantir a identificação unívoca do emissor (isto é, da AC correspondente), poderão ser mudados segundo as normas legais internas de cada país, mantendo o conceito geral expressado pelos campos precedentes.

Os conteúdos e tipos dos atributos devem respeitar as mesmas pautas estabelecidas para o campo “*subject*” para os CIDs das ACs.

O atributo *organizationName* deve estar presente, bem como o atributo “*countryName*”, que deve representar o país onde se encontra estabelecida a AC. Este atributo deve estar codificado segundo o padrão ISO 3166, similar ao usado nos CODs.

- **Validade (Desde, Até) (Validity (notBefore, notAfter)):** O período da validade do CID é o intervalo de tempo durante o qual o assinante está habilitado para utilizá-lo. O campo é representado como uma sequência de duas datas:
 - “notBefore”: data em que o período de validade do CID começa;
 - “notAfter”: data em que o período de validade do CID termina.

O período de validade de um CID é o período de tempo de “*notBefore*” a “*notAfter*” inclusive. Uma AC não deve emitir um CID com vencimento posterior ao de seu próprio CID.

- **Nome Distintivo do Assinante (Subject):** O campo “*subject*” identifica a entidade associada à chave pública salva no campo “*subjectPublicKeyInfo*”. Deve conter um nome único, distintivo do assinante, que será emitido por uma AC durante todo o tempo de vida do CID.

A identidade do assinante deve ficar especificada por um subconjunto dos seguintes atributos:

- Componente de Domínio (OID 0.9.2342.19200300.100.1.25: *domainComponent*);
- Código de país (OID 2.5.4.6: *countryName*);

- Nome comum (OID 2.5.4.3: *commonName*);
- Cargo ou título (OID 2.5.4.12: *title*);
- Nome da organização (OID 2.5.4.10: *organizationName*);
- Nome da suborganização (OID 2.5.4.11: *organizationalUnitName*);
- Nome da província (OID 2.5.4.8: *stateOrProvinceName*);
- Nome da localidade (OID 2.5.4.7: *localityName*); e
- Número de série (OID 2.5.4.5: *serialNumber*).

Poderiam ser incluídos outros atributos para identificar o assinante. Em qualquer caso, estas descrições são consideradas uma sugestão para garantir a identificação unívoca do assinante, embora possam ser mudadas segundo as normas legais internas de cada país, mantendo o conceito geral expressado pelos campos precedentes.

O atributo “domainComponent” é definido na especificação RFC 2247 [*Using Domains in LDAP/X.500 Distinguished Names*], todos os demais atributos são definidos na mencionada especificação RFC 3280 e na Recomendação X.520 da ITU [X.520 : Tecnologia da informação – Interconexão de sistemas abertos – O diretório: Tipos de atributos selecionados].

Para os CIDs de pessoas físicas/naturais, deveriam ser incluídos os seguintes atributos:

- Nome comum: deve estar presente e deve corresponder com o nome que consta no documento de identidade do assinante (Documento Nacional do país de emissão: Passaporte, CI, DNI, etc);
- Número de série (OID 2.5.4.5): Caso necessário, recomenda-se que contenha o tipo e número de documento nacional do titular, expressado como texto (alfanumérico);
- Nome da organização e Nome da suborganização: caso exista serão utilizados para salvar as informações referentes à organização à qual o assinante está associado. Por exemplo, o nome da EH. Deverão ser respeitados os critérios definidos para os atributos “*organizationName*” e “*organizationalUnitName*” de pessoas jurídicas, públicas ou privadas. O tipo de associação entre o organismo e o assinante deve ser avaliado a partir da Política de Certificação.
- Código de país: deve estar codificado segundo o padrão ISO 3166.
- O atributo Cargo ou Título, se estiver presente, recomenda-se que seja utilizado para salvar a posição ou função do assinante na organização especificada pelos atributos presentes no campo Nome Distintivo do Assinante (*subject*). A associação entre os atributos Cargo, Assinante e Nome da Organização deve ser definida na correspondente Política de Certificação.

Caso haja informações não verificadas incluídas no CID, esta situação deverá ser informada, utilizando, para tanto, o atributo “*description*” (OID 2.5.4.13: Descrição).

Os tipos e tamanhos correspondentes a cada atributo devem respeitar as definições estabelecidas na especificação RFC 3280, Apêndice A, sendo recomendada a pauta estabelecida por este mesmo RFC sobre a utilização da codificação UTF-8 para os atributos de tipo “*DirectoryString*”.

- **Chave Pública do Assinante** (*Subject Public Key Info*): utiliza-se para transportar a chave pública e para identificar o algoritmo com o qual é utilizada a chave. O identificador utilizado deve ser algum dos definidos na especificação RFC 3279.

2.4.1.2 Extensões de um CID

As seguintes extensões devem estar presentes em todos os CIDs:

- Restrições Básicas (*BasicConstraint*);
- Uso de Chaves (*KeyUsage*);
- Pontos de Distribuição da Lista de Certificados Revogados (*CRLDistributionPoint*);
- Políticas de Certificação (*CertificatePolicies*)

Outras extensões:

- Identificador da Chave da AC (*AuthorityKeyIdentifier*): deve estar presente em todos os CIDs que não sejam autoassinados;
- Identificador da Chave do Assinante (*SubjectKeyIdentifier*): deve estar presente em todos os CIDs das ACs;
- Recomenda-se a presença das seguintes extensões nos CIDs:
 - Uso de Chaves Estendido (*ExtendedKeyUsage*);
 - Nomes Alternativos do Assinante (*SubjectAlternativeName*).
- Identificador da Chave da AC (*Authority Key Identifier*): A extensão “*authorityKeyIdentifier*” proporciona um meio para identificar a chave pública correspondente à chave privada utilizada para assinar um CID, por exemplo, nos casos em que o emissor tem múltiplas chaves de assinatura. Esta extensão deve estar presente em todos os CIDs que não forem autoassinados. Não deve ser marcada como crítica;
- Identificador da Chave do Assinante (*Subject Key Identifier*): A extensão “*subjectKeyIdentifier*” proporciona um meio para identificar CIDs que contêm uma chave pública particular e facilita a construção de caminhos de certificação. Esta extensão deve estar presente em todos os CIDs das ACs. Não deve ser marcada como crítica.
- Uso de Chaves (Key Usage): A extensão “*keyUsage*” define o propósito (por exemplo: cifrado, assinatura) da chave contida no CID. Deve estar presente. Esta extensão pode ser marcada como crítica.

2.4.2 Formato de Listas de CIDs Revogados (CRL)

O formato das Listas de CIDs Revogados (CRL) está definido na especificação RFC 3280, anteriormente mencionada. Para uma completa implementação desta especificação, recomenda-se a consulta dos formatos e definições especificadas neste documento, exceto o mecanismo de suspensão dos CIDs.

Na Certificação de Origem Digital da ALADI, o processo de revogação é realizado pelos usuários dos CIDs e as ACs emissoras. Independentemente disso, o SCOD revisa periodicamente as CRLs das ACs registradas, como serviço de valor agregado. Para reduzir ainda mais este risco, as Aduanas poderão adicionalmente consultar as CRLs das ACs.

Os seguintes campos devem estar presentes em todas as CRLs:

- Versão (*version*);
- Algoritmo de Assinatura (*signature*);
- Nome Distintivo do Emissor (*issuer*);
- Dia e Hora de Vigência (*thisUpdate*);
- Próxima Atualização (*nextUpdate*); e
- CIDs Revogados (*revokedCertificates*).

2.4.2.1 Descrição dos campos da CRL

- **Versão** (*Version*): descreve a versão da CRL e deve ter o valor v2 (correspondente à Versão 2).
- **Algoritmo de Assinatura** (*Signature*): deve conter o identificador de objeto (OID) do algoritmo e, se necessário, os parâmetros associados usados pela AC para assinar a CRL. Este identificador deve ser algum dos definidos na especificação RFC 3279.
- **Nome Distintivo do Emissor** (*Issuer*): identifica a entidade que assina e emite a CRL. Os conteúdos e tipos dos atributos devem respeitar as pautas estabelecidas para o campo “*issuer*” de um CID.
- **Dia e Hora de Vigência** (*This Update*): indica a data de emissão da CRL. A data de revogação de um CID da CRL não deve ser posterior a esta data. A CRL deve estar disponível para consulta imediatamente depois de emitida.
- **Próxima Atualização** (*Next Update*): indica a data-limite de emissão da próxima CRL e deve estar presente em todas as CRLs emitidas.
- **CID Revogados** (*Revoked Certificates*): contém a lista de CIDs revogados indicados por seu número de série; também podem incluir-se extensões específicas para cada elemento desta lista.

2.4.2.2 Extensões de uma CRL

As seguintes extensões devem estar presentes em todas as CRLs:

- Identificador de Chave da AC (*Authority Key Identifier*): proporciona um meio para identificar a chave pública correspondente à chave privada utilizada para assinar uma CRL. Deve estar presente em todas as CRLs;
- Número de CRL (*CRL Number*): contém um número de sequência crescente para uma CRL e emissor determinado. Esta extensão permite que os usuários determinem facilmente quando uma CRL particular substitui outra CRL. Esta extensão deve estar incluída em todas as CRLs;
- Indicador de Delta CRL (*Delta CRL Indicator*): permite indicar que uma CRL é uma CRL incremental ou “delta CRL”. A AC pode utilizar “delta CRL”. Se existir esta extensão deve ser crítica;
- Ponto de Distribuição do Emissor (*Issuing Distribution Point*): identifica o ponto de distribuição e o alcance de uma CRL específica. Indica, por exemplo, se a

CRL abrange a revogação de CID do assinante somente, CID da AC somente, etc. Se existir esta extensão, deve ser crítica; e

- CRL mais Recente – Ponto de Distribuição da Delta CRL (*Freshest CRL - Delta CRL Distribution Point*): indica onde pode ser obtida a informação da CRL de uma CRL completa. Esta extensão não deve ser utilizada em “delta CRL” e não deve ser crítica.

Outras extensões de CRL: Não se recomenda a criação de novas extensões além das definidas na especificação RFC 3280.

2.4.3 Online Certificate Status Protocol (OCSP)

Online Certificate Status Protocol (OCSP) é um método alternativo para determinar o estado de revogação de um CID X.509, utilizando outros meios que não sejam o uso da CRL. A especificação técnica deste protocolo está descrita no RFC 2560.

As mensagens OCSP codificam-se em ASN.1 e habitualmente transmitem-se sobre o protocolo HTTP. A natureza das petições e respostas de OCSP faz com que os servidores OCSP se jam conhecidos como "*OCSP responders*".

OCSP foi criado para resolver determinadas deficiências das CRLs. Quando se abre uma PKI é preferível fazer a validação dos CIDs mediante OCSP que mediante as CRLs. As principais razões são:

- OCSP pode proporcionar uma informação mais adequada e recente do estado de revogação de um CID;
- OCSP elimina a necessidade de obter e processar as CRLs, economizando desta forma tráfego de rede e tempo de processamento;
- O conteúdo das CRLs pode considerar-se informação sensível, analogamente à lista de inadimplentes de um banco;
- OCSP suporta o encadeamento de confiança das petições OCSP entre os "responders". Isto permite que os clientes se comuniquem com um "*responder*" de confiança para lançar uma petição a uma AC alternativa na mesma PKI.

2.4.4 Algoritmos criptográficos

Os algoritmos utilizados devem ser os especificados na especificação RFC 3279, anteriormente mencionada. Todos os CIDs usados na Certificação de Origem Digital deverão respeitar os tamanhos mínimos de chaves para os algoritmos de assinatura, estabelecidas nas normas de cada país.

2.4.5 Validade de uma assinatura digital

Ao implementar um procedimento de validação de documentos assinados digitalmente, deverão ser considerados os seguintes conceitos: verificação de uma assinatura digital, validade do CID, relação entre a assinatura, o CID e seu estado de revogação.

2.4.5.1 Verificação de uma assinatura digital

O termo verificação utiliza-se quando deve ser determinado se uma assinatura é, ou não, válida.

Quando um circuito de informação requer que os documentos digitais assinados sejam armazenados a longo prazo, é necessário contar com informação adicional que permita fazer a verificação da assinatura. Entre as informações a serem consideradas incluem-se: a data de assinatura do documento, o CID do assinante, o caminho de certificação do CID do assinante, a informação do estado de validade do CID do assinante, entre outras.

A coleta dos dados associados a uma assinatura, necessários para verificar sua validade, pode ser realizada de várias formas:

- Os dados são agregados pelo assinante do documento como parte do processo de assinatura;
- Os dados são agregados pelo receptor do documento como parte do processo de recebimento e verificação inicial, ou
- Uma combinação de ambas.

2.4.5.2 Validade do CID no COD

A validade do CID pode depender de três fatores:

- i. O compromisso de qualquer uma das chaves privadas de assinatura ao longo do caminho de certificação, começando pelo CID do assinante e incluindo o da AC;
- ii. O enfraquecimento dos algoritmos ou longitudes de chave utilizados para solicitar as assinaturas (qualquer um na cadeia de certificação), de modo a que algumas delas possam se romper em um curto tempo; e
- iii. Mudanças internas na organização, por exemplo, se o titular do CID já não pertence à mesma.

Caso as chaves tenham sido comprometidas, o algoritmo perca sua confiabilidade ou o CID seja revogado por razão referentes à organização, é necessário definir se o fato que invalida o CID ocorreu antes ou depois do momento da assinatura. Como resultado, a necessidade de ter informações sobre o instante da assinatura, bem como do estado de cada CID que seja relevante para esses efeitos.

Os dados básicos que devem ser agregados a uma assinatura para que o verificador possa determinar sua validade a longo prazo são:

- A informação sobre o momento em que foi feita a assinatura, obtida quanto antes possível, para determinar se esta foi criada antes da hora indicada no COD;
- A informação sobre o estado dos CIDs que compõem a cadeia de certificação, que possam ser capturados no período de verificação.

2.4.5.3 Relacionar a assinatura e o CID

Ao relacionar a assinatura de um documento eletrônico com o CID utilizado pelo assinante, previne-se sua substituição e, portanto, protege-se contra ataques como a designação da assinatura a um usuário diferente ou a um papel diferente.

Da mesma forma, ao acrescentar às assinaturas dos documentos os CIDs das ACs intermediária e raiz, contribui-se na construção de uma cadeia de certificação associada ao documento eletrônico útil para identificar o estado dessas ACs. Esta relação pode ser implementada inserindo na assinatura uma referência a esses CIDs ou incluindo, explicitamente, os próprios CIDs, como previsto no COD.

Cabe destacar que uma referência única e unívoca ao CID do assinante é de vital importância para a integridade da assinatura. Isto evita possíveis substituições de CID por outros com diferentes semânticas, independentemente se eles existem no momento da assinatura ou são emitidos posteriormente, possivelmente com uma chave de assinatura comprometida.

Inclusive, quando os diferentes CIDs de assinatura relacionam-se com diferentes dados de verificação, é útil especificar esta informação, visto que contribui para que o verificador identifique a correção dos dados de verificação.

2.4.5.4 Relacionar a assinatura e o estado de revogação do CID

Uma AC pode apagar a referência a um CID revogado da CRL ao expirar o mesmo. Nesse caso, se a verificação da assinatura digital tiver lugar após a expiração, não seria possível estabelecer se o CID foi revogado quando uma assinatura foi emitida. Por isso, é necessário incluir nas assinaturas que possam perdurar depois da expiração uma referência à informação sobre o estado do CID no momento da assinatura.

Da mesma forma, devido a que as chaves utilizadas pelos fornecedores de informação sobre o estado dos CIDs para assinar essa informação podem ser revogadas e expirarão em algum momento, é necessário incluir na assinatura esta informação quando o estado da chave de assinatura é ainda válido, para prevenir ataques como, por exemplo, a substituição de uma CRL arquivada que somente fosse referenciada, mas não incluída, em uma assinatura. Também é possível salvar a resposta a uma consulta do estado de revogação via protocolo OCSP.

2.4.6 A especificação técnica da assinatura digital de arquivos XML empregada na Certificação de Origem Digital da ALADI

Os processos de assinatura e de validação do COD baseiam-se no padrão de assinatura “*XML Signature Syntax and Processing*” (Segunda Edição), definido pelo W3C (*World Wide Web Consortium*) e as seguintes especificações técnicas:

- i. O XML correspondente a um COD está definido pelo XML Schema do COD (Ver Anexo 7).
- ii. O XML correspondente a um COD deverá ser assinado digitalmente duas vezes: uma primeira assinatura deverá ser aplicada pelo usuário Exportador ou seu Representante Legal, durante a solicitação, enquanto que uma segunda instância de assinatura será aplicada pelo FH da EH emitida pelo COD. Esta particularidade implica que as funções de assinatura criadas deverão contemplar que o fluxo XML correspondente ao COD deverá ser assinado em dois momentos diferentes e que as entradas para cada um dos processos de assinatura também serão diferentes.

Quando se assina a solicitação do COD, cria-se uma assinatura XML embebida, empregando, para tanto, o CID do usuário Exportador ou Representante Legal. Nessa instância de assinatura digital, a entrada é o XML correspondente à solicitação do COD, enquanto que a saída será o fluxo XML correspondente ao XML da solicitação do COD mais o XML da assinatura digital do Exportador/Representante Legal, encapsulados sob um tag XML superior, que deverá ter a seguinte estrutura:

```

<CODExporter>
  <COD id="COD">
    ...
    ...
    ...
    <Signature xmlns="http://www.w3.org/2000/09/xmldsig#">
      ...
      ...
      <Reference URI="#COD">
        ...
        ...
      </Reference URI="#COD">
    </Signature>
  </COD>
</CODExporter>

```

Neste exemplo, observa-se que o fluxo XML resultante consiste em um fluxo de dados em formato XML, encapsulado em um Tag superior (<CODExporter>) e o XML correspondente à assinatura do Exportador. A associação da assinatura digital ao elemento XML do COD se faz mediante o elemento "Reference" da assinatura, cujo atributo URI corresponde ao Tag <COD>, que indica que os dados assinados são aqueles contidos entre o Tag anteriormente identificado.

A segunda instância de assinatura digital criada sobre o COD deverá receber como dados de entrada o XML correspondente à solicitação do COD assinada pelo Exportador/Representante Legal. O resultado da segunda instância deverá gerar como saída um fluxo XML correspondente à anterior solicitação assinada mais os dados complementares da EH. Ambas as instâncias de assinaturas estarão encapsuladas em um elemento XML superior. O fluxo XML resultante do processo de assinatura deverá ter a seguinte estrutura:

```

<ns1:CertOrigin>
  <CODEH id="CODEH">
    <CODExporter>
      <COD id="COD">
        ...
        ...
        ...
        <Signature xmlns="http://www.w3.org/2000/09/xmldsig#">
          ...
          ...
          <Reference URI="#COD">
            ...
            ...
          </Reference URI="#COD">
        </Signature>
      </COD>
    </CODExporter>
  </CODEH>
  <EH>
    <EHid></EHid>
    <EHCountry></EHCountry>
  </EH>
</ns1:CertOrigin>

```

```

        <EHName></EHName>
        <EHAddress />
        <EHLocality />
        <EHCity></EHCity>
        <EHTelephone />
        <EHFax />
        <EHEmail />
        <EHURL> </EHURL>
    </EH>
    <CertificationEH>
        <CertificateNo></CertificateNo>
        <CertificateDate>2010-06-28T15:38:48.0Z</CertificateDate>
        <CertificateID></CertificateID>
    </CertificationEH>
</CODEH>
<Signature xmlns="http://www.w3.org/2000/09/xmldsig#">
    ...
    ...
    <Reference URI="#CODEH">

</Signature>
</ns1:CertOrigin>

```

Neste trecho do COD observa-se que o fluxo XML resultante da segunda instância de assinatura está encapsulado no Tag superior <CertOrigin>. A associação da assinatura digital do FH ao XML do COD se faz mediante o elemento “Reference”, cujo atributo URI corresponde ao elemento “CODEH”. Desta forma, fica devidamente especificado o alcance da assinatura digital do COD: o conteúdo a ser assinado é aquele enquadrado pelo Tag <CODEH>.

- iii. Os CIDs do Exportador/Representante Legal e dos FHs deverão ser armazenados de acordo com o estabelecido na legislação nacional vigente de cada país.
- iv. As funcionalidades de assinatura digital devem realizar as seguintes validações sobre os fluxos XML de entrada e XML de saída com os que operam:
 - (a) Validação do XML DTD e XML Schema que recebem como parâmetro de entrada;
 - (b) No caso do processo de assinatura do Exportador/Representante Legal sobre o fluxo XML resultante, deverão realizar-se:
 - (1) Validação de integridade (XML Reference validation),
 - (2) Validação de autenticidade/não repúdio (XML Signature Validation),
 - (3) Verificação de vigência do CID de assinatura,
 - (4) Verificação de validade do CID de assinatura (CRL), e
 - (5) Verificação de confiança do CID de assinatura (validação da cadeia de certificação).
 - (c) No caso do processo de assinatura do FH sobre o fluxo XML resultante correspondente ao COD, deverão realizar-se:
 - (1) Validação de integridade (XML Reference validation),
 - (2) Validação de autenticidade/não repúdio (XML Signature Validation),
 - (3) Verificação de vigência do CID de assinatura,
 - (4) Verificação de validade do CID de assinatura (CRL),

- (5) Verificação de confiança do CID de assinatura (validação da cadeia de certificação), e
- (6) Validação do FH e seu CID no DS do SCOD da ALADI.

2.5 Especificações técnicas dos mecanismos de intercâmbio com o SCOD

O SCOD, em sua concepção, estabeleceu três mecanismos de intercâmbio de dados com os operadores: mediante o Módulo Administrativo; utilizando Serviços Web; e por meio da exportação de arquivos XML assinados.

O primeiro dos mecanismos mencionado é feito manualmente pelos usuários autorizados, para o qual é necessário um navegador de Internet. As características e os procedimentos referentes a este módulo são especificados nos Números 3 e 4 do presente documento.

O segundo é mediante Serviços Web, que podem ser de dois tipos. Um está desenhado para fazer o upload automático de dados referentes ao FH/EH. O outro está concebido para executar o processo de validação – em tempo real – dos CODs das Aduanas.

Os arquivos de intercâmbio exportados do SCOD contêm a informação necessária e suficiente para que as Aduanas possam fazer a validação “in situ”, cujo conteúdo inclui os dados do DS do SCOD usados na verificação dos FHs e seus CIDs.

2.5.1 Serviço Web para o registro automático de informação das EHs

Este Serviço Web é utilizado para automatizar o upload automático de dados e informação no Diretório Seguro (DS) do SCOD. Para invocá-lo, as EHs deverão implementar um procedimento informático, cujos parâmetros de entrada são:

- Código do país da EH (país): utiliza-se a mesma especificação definida para o campo 12.2 do COD: “País da EH”, <EHCountry>;
- Nome da EH (eh): utiliza-se a mesma especificação definida para o campo 12.3 do COD: “Nome da EH”, <EHName>;
- Nome do FH (nome);
- CID do FH (cid): codificado em base64, formato: .pem;
- Correio eletrônico do FH (email): recomenda-se utilizar o mesmo que foi empregado na solicitação do CID do FH perante a AC;
- Telefone da EH (telefones): utiliza-se a mesma especificação que a do campo 12.7 do COD: “Telefone da EH”, <EHTelephone>;
- Nome de usuário do FE (usuariofe): designado pelo SCOD no momento do registro pelo FA correspondente;
- Senha do FE (clavefe): designada pelo SCOD e/ou modificada pelo próprio FE, uma vez registrado como usuário do SCOD.

As especificações técnicas do Serviço Web de upload automático são detalhadas no Anexo 8.

2.5.2 Serviço Web para a validação do COD pelas Aduanas

Este Serviço Web é utilizado para executar as consultas de validação do COD relacionadas ao status do CID do FH. Para tanto, será invocado o mencionado Serviço Web que transportará os dados de busca do sistema informático da Aduana até o SCOD. Como resultado, obter-se-á uma resposta estruturada, em formato XML, que será importada pelo sistema informático que o invocou, com a informação esperada.

Os parâmetros usados na invocação do Serviço Web de validação do FH/CID do COD são:

- Código de país (pais): deverá corresponder ao campo 12.2 do COD: "País da EH", <EHCountry>;
- Data e hora de assinatura do COD.xml (datahora): deverá corresponder ao campo 13.2: "Data de emissão do COD", <CertificateDate>;
- CID do FH (cid): deverá corresponder ao conteúdo do tag <X509Certificate>, embebido na segunda instância de assinatura digital do COD.xml;
- Nome de UA (usuário): designado pelo SCOD durante o registro do UA pelo AG;
- Senha do UA (chave): designada pelo SCOD e/ou modificada pelo UA.

As especificações técnicas do Serviço Web de validação também são detalhadas no Anexo 8.

2.5.3 Réplicas do Diretório Seguro (DS) do SCOD e suas atualizações assíncronas (deltas)

Adicionalmente, foi definido um mecanismo de intercâmbio para as Aduanas, mediante o qual estas podem acessar as informações necessárias e suficientes para as validações e verificações correspondentes ao FH e seu CID, sem necessidade de conectar-se ao SCOD em tempo real e consumir o Serviço Web. Isto é alcançado mediante a criação dos arquivos de réplica do DS, cujo conteúdo é requerido pelas Aduanas para validar o COD em seus próprios sistemas informáticos.

Os arquivos de réplicas do DS são gerados automática e sincronicamente todos os meses. Caso existam modificações específicas, serão geradas atualizações assíncronas, chamados arquivos deltas, cuja função é marcar/mostrar/atualizar somente aqueles dados específicos que tenham sido modificados durante o período de emissão das réplicas.

Os arquivos de réplica/deltas têm formato XML e suas especificações técnicas do esquema do documento (XML Schema) estão incluídas no Anexo 8. Ambos os arquivos são assinados digitalmente pelo SCOD, que empregará o mesmo padrão de assinatura digital de arquivos XML utilizado para o COD.

Embora os elementos dos arquivos réplica/delta estejam definidos como cadeias de caracteres ("string") no XML Schema (XSD), suas estruturas deverão ser as mesmas que foram definidas para o COD, nos casos correspondentes.

Os elementos exportáveis, incluídos nos arquivos de réplica/delta são:

- País da EH (Country): este parâmetro deverá estar codificado segundo a ISO 3166;
- Nome da AH (AHName): É o nome da repartição oficial de cada país;
- Nome da AC (CAName): nome comercial da AC designada pelo país para emitir os CIDs dos FHs;
- CID raíz da AC (CARootCID): codificado em base64, formato .pem;
- Código de identificação da EH (EHId): coincide com a especificação do campo 12.1 do COD: Identificador da EH, <EHId>;
- Nome da EH (EHName): nome comercial da EH. Coincide com a especificação do campo 12.3 do COD: Nome da EH, <EHName>;
- Nome do FH (FHName): Nome do FH. Recomenda-se que coincida com o campo <X509SubjectName> do CID;
- CID do FH (FHCID): codificado em base64, formato .pem;
- Número de série do CID do FH (FHCIDNo): deverá ser o conteúdo do campo “serialNumber” de seu CID;
- Data da ativação do FH no SCOD (FHDateTime); e
- Estatus do FH (FHStatus): estado do FH no SCOD. Os possíveis estados são: ativo, pendente ou inativo.

Tanto os arquivos de réplica, como seus deltas, serão assinados digitalmente pelo SCOD, de acordo com as especificações do padrão de assinatura digital “*XML Signature Syntax and Processing (Second Edition)*”, definido pelo W3C e utilizado na Certificação de Origem Digital da ALADI. As especificações técnicas dos arquivos de intercâmbio são detalhadas no Anexo 8.

3 Componentes e funcionalidades da Certificação de Origem Digital

De acordo com o manifestado no Número 1 do presente documento, a Certificação de Origem Digital é um sistema composto por subsistemas que interagem de forma coordenada. Os principais subsistemas são o de recebimento de solicitações e emissão dos CODs das EHs; o subsistema de recebimento e validação dos CODs das aduanas; e o SCOD da ALADI. Além disto, participam outros atores que fornecem os componentes e os elementos que garantem a estabilidade operacional e a segurança das transações. Porém, estes últimos subsistemas não são exclusivos da Certificação de Origem Digital, pelo que sua descrição não será incluída no presente documento, a menos que seja estritamente necessário.

3.1 O sistema informático de certificação de origem digital da ALADI: SCOD

O SCOD é uma aplicação informática, em plataforma Web, que permite garantir a validade do FH e a vigência de seu CID, para a validação do COD pelas Aduanas.

O SCOD é um facilitador no processo de emissão, circulação, reconhecimento e aceitação dos CODs. É também uma ferramenta de suporte informático que contribui com segurança para a validação e a aceitação do documento digital pelas Aduanas, oferecendo as garantias e a neutralidade necessárias na determinação da vigência das faculdades do FH que os assina em nome de seu EH.

Adicionalmente, e como serviço de valor agregado, o SCOD fornece ao Importador um instrumento de validação do FH que assina o COD recebido, contribuindo, desta

forma, com um mecanismo de segurança adicional, prévio ao processo de declaração de importação diante da correspondente Aduana de ingresso de sua mercadoria.

O SCOD compreende um Diretório Seguro (DS) onde as AHs de cada país informarão as entidades, organizações e instituições públicas e/ou privadas autorizadas para emitir os CODs (EHs), a informação referente aos FHs, a aduanas e as ACs.

3.1.1 Estrutura modular

O SCOD está composto por três módulos básicos:

- **O Módulo do DS** compreende o Banco de Dados, a função de réplica e a geração das marcas de auditoria.
- **O Módulo Administrativo**, constituído pelos procedimentos e funcionalidade para a administração dos atores e usuários do sistema, bem como a segurança, controle, estatísticas e auditoria do mesmo.
- **O Módulo de Consulta e Verificação**, que garante a comunicação efetiva e eficiente das Aduanas e outros usuários com o conteúdo do DS, com o objetivo de verificar a validade dos FHs assinantes dos CODs e a vigência de seus CIDs.

3.1.2 Usuários e funções básicas

Os usuários do SCOD são:

- **AG:** é o usuário da Secretaria-Geral da ALADI, responsável de executar o upload inicial e garantir a estabilidade e o funcionamento do sistema. Suas funções básicas são o registro de:
 - as Aduanas de cada país e seu primeiro usuário (UA);
 - as AHs e seu primeiro usuário administrador (FA); e
 - as ACs autorizadas por cada país para a emissão dos CIDs.
- **FA:** é o usuário administrador da AH. Suas funções básicas são registrar no sistema:
 - outros usuários FA em sua mesma AH;
 - as EHs autorizadas a emitir CODs; e
 - o primeiro usuário FE de cada EH.
- **FE:** é o usuário administrador da EH. Suas funções básicas são:
 - registrar outros usuários FE;
 - registrar os FHs e manter atualizados seus dados; e
 - invocar o Serviço Web de upload automático, quando corresponder.
- **UA:** é o usuário das aduanas. Suas funções básicas são:
 - registrar outros UAs no sistema;
 - credenciar as EAs e criar seu primeiro usuário FEA, quando corresponder;
 - invocar o Serviço Web de validação do COD; e
 - baixar os arquivos de réplica e suas atualizações (deltas) cada vez que geradas, mediante o protocolo FTP e manter atualizado o registro local da réplica do DS do SCOD.

3.1.3 Registro inicial: detalhe das informações requeridas

Para executar o registro inicial de dados no SCOD, será requerido que cada país-membro forneça as seguintes informações:

- Deverá ser fornecida a lista das ACs autorizadas em cada país para emitir os CIDs dos usuários do SCOD, incluindo os dos FHs. Nesse sentido, deverá ser fornecido o nome comercial da AC, telefone, correio eletrônico, URL, endereço da lista de Certificados Revogados (CRL), seus CIDs e, se tiver, o serviço de OCSP.
- Cada país deverá decidir o status dos FHs que forem ingressados ao SCOD. Se for decidido que este seja “pendente”, deverá ser determinado o tempo de confirmação. Transcorrido o mesmo, se seu estado não fosse modificado, o SCOD o disporá “ativo”.
- Quanto às AHs, deverão ser inseridos o nome, endereço – incluindo a localidade –, telefone de contato, e-mail institucional e sua URL. Adicionalmente, serão inseridos os dados correspondentes ao FA, do qual deverão ser fornecidos: nome completo, telefone, e-mail e seu CID, em formato .pem (codificado em base 64).
- Das Aduanas deverão ser fornecidas as informações referentes ao nome da dependência, localidade e URL. Deverão ser fornecidos, ainda, o nome completo do UA, telefone, e-mail e endereço IP de onde seu sistema informático invocará o Serviço Web de validação do COD.

O detalhe e desdobramento dos dados requeridos para o registro inicial do SCOD especifica-se no Anexo 9.

3.2 Outros subsistemas informáticos

Os outros subsistemas que participam da Certificação de Origem Digital são: (1) os de recebimento de solicitações e emissão do COD das EHs e (2) os de recebimento e validação das Aduanas. Nos primeiros, são feitas a conformação e a assinatura do COD.xml, de acordo com as especificações descritas nos Números 2.2, 2.3 e 2.4.6. Nos segundos, são feitos o recebimento e a validação do COD.xml.

- Subsistemas de recebimento de solicitações e emissão do COD: É o sistema informático da EH, utilizado para receber as solicitações do COD pelos Exportadores/Representantes Legais e emití-los, de conformidade com as especificações técnicas descritas no presente documento. As especificações técnicas, o desenho e as outras particularidades do mencionado subsistema correspondem a quem o hospeda e/ou executa.
- Subsistema de recebimento e validação do COD: É o subsistema informático empregado pelas Aduanas para receber os CODs e fazer as validações correspondentes, incluindo a invocação do Serviço Web de validação do SCOD. As especificações técnicas, o desenho e outras particularidades do mencionado subsistema correspondem a quem o hospeda e/ou executa.

4 Procedimentos Gerais da Certificação de Origem Digital

A Certificação de Origem Digital da ALADI requer a coordenação de um conjunto de atores e usuários que garantam a correta operação, transparência e segurança da mesma. Para tanto, foi estabelecido um conjunto de procedimentos básicos que facilitam o correto funcionamento do SCOD e dos demais subsistemas envolvidos.

Os procedimentos gerais foram agrupados da seguinte maneira: Procedimentos de Registro e Inscrição; Procedimentos de Administração e Atualização do SCOD; Procedimentos Básicos da Certificação de Origem Digital; e Procedimentos de Validação do COD.

Adicionalmente, são definidos outros procedimentos complementares de segurança e controle para geração de senhas, de acesso ao SCOD, revogação dos CIDs dos usuários do SCOD e atualização e controle de versões do presente documento.

4.1 Procedimentos de Registro e Inscrição no SCOD

O processo de registro de atores e usuários no SCOD transcorre conforme uma ordem sequencial, iniciado pelo AG, como descrito no Anexo 10, nos termos definidos por cada país.

O AG configurará o perfil que os FAs terão no SCOD. Adicionalmente, o AG introduzirá os dados correspondentes às ACs designadas por cada país, seus CIDs raiz, a informação dos UAs, a decisão sobre o status dos novos FHs carregados no SCOD e os outros dados iniciais.

Uma vez ativados no SCOD, os FAs registrarão as informações correspondentes às EHs, incluindo as informações sobre seus FEs.

No mesmo sentido procederão os FEs uma vez que tenham sido credenciados no SCOD. Estes serão os responsáveis de administrar as informações correspondentes aos FHs) para assinar os CODs, incluindo seus CIDs.

4.1.1 Condições preliminares

- A designação dos usuários é competência dos países-membros e suas organizações.
- O SCOD permite configurar o status que terão os FHs ingressados pelos FEs. Podem ser “FHs ativos” ou “FHs pendentes”. Este último estado requer a aprovação do FA hierarquicamente superior ao FE e deverá ser preestabelecida durante o registro inicial. Desta forma, o SCOD oferece ao AG a possibilidade de determinar, por pedido expresso de um país-membro, o status que cada novo FH ingressado ao sistema terá. Caso seja estabelecido o status “FH pendente”, será requerida a aprovação a posteriori do FA correspondente.

Caso um país tenha decidido que os novos FHs deverão ser ingressados com status “pendente”, o FA da AH do país será responsável de ativar o FH correspondente, ficando estabelecida essa data_hora como o momento de

entrada em vigor do mencionado FH no SCOD, que será considerada para poder assinar os CODs.

4.1.2 Registro de informações iniciais recebidas dos países-membros

O registro inicial de dados no SCOD inicia-se quando a Secretaria-Geral da ALADI recebe, mediante nota verbal das Representações Permanentes dos países-membros junto à ALADI, os dados correspondentes a suas dependências oficiais e seus funcionários administradores que incluem as listas de AC, as AHs, os FAs, as Aduanas e os UAs. Adicionalmente, as Representações Permanentes deverão enviar – em formato eletrônico – o Formulário de registro inicial do SCOD que consta como Anexo 9, ao e-mail: cod@aladi.org.

Com a informação inicial incorporada, o SCOD estará em condições de permitir a atualização (credenciamentos/descredenciamentos/modificação) da informação correspondente às AHs, EHs, Aduanas e seus respectivos usuários (por país). Esta informação constituirá o conteúdo do DS. A atualização será feita em forma de cascata, seguindo uma ordem sequencial, mediante a concessão de direitos de administração dos níveis mais altos (AG e FA) aos mais baixos (FE e UA), de acordo com as atribuições e direitos aos diferentes usuários em concordância com seu perfil e papel (ver Anexo 10).

Uma vez recebida a informação para o registro inicial de cada país-membro, o AG ingressará o SCOD.

Os usuários FA e os UAs receberão uma mensagem automática ao e-mail com a que foram registrados no SCOD, com suas chaves de acesso. Essas chaves serão geradas automaticamente pelo SCOD a cada usuário, que deverá mudá-las de acordo com as políticas de segurança estabelecidas no presente documento (Ver Número 4.5.1).

O FA estará habilitado para iniciar a sequência de ingresso descrita no Diagrama Lógico de registro inicial. Da mesma forma, o UA poderá ingressar outros UAs para sua mesma Aduana, e/ou credenciar as EAs e seus respectivos FEAs, caso seja requerido.

4.2 Procedimentos de Administração e Atualização do SCOD

Na presente seção, são descritos os procedimentos de administração e atualização do SCOD, de acordo com os perfis de usuários AG, FA, FE e UA. Em todos os casos, os usuários do SCOD acessarão o sistema mediante o endereço da Internet www.codaladi.org para o qual necessitarão o nome de usuário e senha que o SCOD gerará automaticamente no momento do credenciamento.

4.2.1 Procedimentos de Credenciamentos, Descredenciamentos e Modificações dos usuários do SCOD

O AG é o usuário da Secretaria-Geral da ALADI e está habilitado para o registro inicial do SCOD e criar/modificar/eliminar os dados correspondentes aos usuários FA e UA, a relação de AC e de AH. O AG pode criar outros usuários AG. Requer um CID.

O FA está habilitado para criar/modificar/eliminar os dados correspondentes às EHs e os FEs no SCOD. O FA pode criar outros FAs e pertence à Autoridade Habilitante do país. Requer um CID.

O FE está habilitado para criar/modificar/eliminar os dados correspondentes aos FHs no SCOD. O FE pode criar outros FEs e pertence a uma única EH. Adicionalmente, poderá invocar o Serviço Web de registro automático com seu nome de usuário/senha. Requer um CID.

4.2.2 Procedimentos de Credenciamentos, Descredenciamentos e Modificações dos CIDs dos usuários do SCOD e das ACs

Ao receber um CID no SCOD, executa-se o seguinte procedimento com a intenção de validar sua estrutura, formato e a cadeia de certificação. O mencionado procedimento transita pelos seguintes passos:

- i. Recebe-se o CID com os dados do usuário criado;
- ii. Verifica-se que o CID esteja no formato correto;
- iii. Controlam-se os campos “validFrom” e “validTo”;
- iv. Controla-se que o CID não tenha sido ingressado ao SCOD para outro usuário do mesmo tipo;
- v. Verifica-se no banco de dados do SCOD as ACs válidas para esse país e prepara-se um arquivo com estas para executar o comando de verificação do OpenSSL;
- vi. Executa-se o comando **openssl verify -CAfile “Arquivo con las AC válidas” -purpose smimesign “CID recibido”**. Com este comando é feita a validação completa da cadeia de certificação e, em dependência do resultado obtido, permite-se (ou não) completar o credenciamento do usuário.

4.2.2.1 Procedimentos de Registro Automático mediante Serviço Web

O SCOD está desenhado para facilitar a automatização dos processos de registro e validação, mediante a integração dos sistemas informáticos. Esta integração é possível pela possibilidade de usar Serviços Web.

O procedimento de registro automático, utilizando o Serviço Web correspondente, é o seguinte:

- i. Invoca-se o Serviço Web;
- ii. Procede-se à limpeza de parâmetros para evitar a injeção de códigos;
- iii. Validam-se os dados e o estado do FE recebido (País/EH contra os do FH a ser ingressado);
- iv. Analisa-se o CID do FH recebido;
- v. Analisa-se e verifica-se a cadeia de certificação mediante a combinação CID/AC/País, para comprovar a validade dos dados; e
- vi. Acrescenta-se o novo FH.

Este procedimento repete-se ciclicamente por cada novo FH a ser registrado no SCOD. Recomenda-se implementar uma aplicação que invoque automaticamente o Serviço Web cada vez que se deseje atualizar a informação correspondente.

4.3 Procedimentos Básicos de Certificação de Origem Digital

Os procedimentos detalhados a seguir deverão fazer parte dos Regimes de Origem dos Acordos assinados ao amparo do TM80. Esses procedimentos são os seguintes: 1) Solicitação do COD pelo Exportador; 2) Certificação e Emissão do COD pela EH; e 3) Recebimento e Validação do COD.

A obrigatoriedade do preenchimento dos campos do COD estará determinada pelo que estabelecerem os Regimes de Origem dos Acordos no âmbito dos quais será feita a operação de exportação e pelas particularidades do documento digital. Neste sentido, foram estabelecidos quatro (4) tipos de campos:

- **Campos “Mandatários” (obrigatórios) (M):** aqueles explicitamente estabelecidos nos Formulários de Certificados de Origem em papel, nas suas notas de rodapé, instruções e nas disposições referentes à Certificação de Origem que constam nos Regimes de Origem. Também são “mandatários” (obrigatórios) os campos que por sua natureza digital são imprescindíveis para o funcionamento do COD;
- **Campos Facultativos (F):** aqueles que dependem das particularidades específicas da operação de comércio ou cujo preenchimento é faculdade do assinante do COD;
- **Campos Opcionais (O):** aqueles não previstos nos Formulários de Certificados de Origem em papel, nem nos correspondentes Regimes de Origem, mas pela natureza digital do COD são considerados informação complementar ao processo; e
- **Campos que Não Correspondem (NC):** aqueles cujo preenchimento não está previsto no correspondente Regime de Origem e não foram considerados Campos Opcionais.

O Anexo 5 contém um levantamento técnico (mapeamento) dos campos dos Formulários de Certificados de Origem considerados, no qual são categorizados os cento e cinco (105) campos do COD, conforme os tipos definidos anteriormente.

Quando no âmbito de um Acordo as Partes Signatárias adotarem a Certificação de Origem Digital da ALADI, deverão levar em conta que o critério técnico adotado para a definição dos Campos Opcionais é indicativo.

Adicionalmente, no Anexo 6 incluem-se estruturas do COD, relacionadas com os subconjuntos de dados que coexistirão no âmbito da Certificação de Origem Digital da ALADI, nas que constam os nomes dos campos, seus correspondentes Tags e a especificação quanto ao seu conteúdo.

4.3.1 Solicitação de COD pelo Exportador

A solicitação do COD deverá ser feita, perante a EH, pelo Exportador ou por seu Representante Legal, segundo corresponder, no sistema informático da EH. A mesma deverá ser assinada digitalmente pelo solicitante e apresentada eletronicamente à EH para sua revisão e validação.

Recomenda-se que a informação que o Exportador ou seu Representante Legal deva completar seja referente ao Acordo sob o qual se faça operação comercial. Neste sentido, deverão declarar somente a informação relevante para o mencionado Acordo, especificada nos Subconjuntos de campos do COD, no Anexo 6.

4.3.2 Certificação e Emissão do COD pela EH

A EH, mediante seu FH, deverá validar a informação contida na solicitação do COD levando em conta as disposições correspondentes estabelecidas no Regime de Origem do Acordo em questão. A EH emitirá o COD assinado pelo FH previamente registrado no SCOD.

As EHs armazenarão os CODs emitidos conforme estabelecido pelo correspondente Regime de Origem.

4.3.3 Recebimento do COD

A Aduana, ou as Entidades Aduaneiras- segundo estabelecido na legislação nacional vigente – realizará as verificações correspondentes quanto à sua conformação, autenticidade, integridade e validade da assinatura digital correspondente ao FH, cujo CID deverá estar devidamente habilitado no SCOD.

4.4 Procedimentos de Validação do COD

Adicionalmente ao que estabelecem os Regimes de Origem vigentes, a Certificação de Origem Digital envolve vários tipos de controles referentes à natureza digital do COD. Esses controles são:

- i. verificação da sintaxe do arquivo XML que representa o COD;
- ii. validação da consistência quanto à especificação do XML Schema do COD;
- iii. verificação de autenticidade e integridade da assinatura digital do FH; e,
- iv. validação do CID do FH no SCOD. Adicionalmente, as aduanas poderiam fazer controles adicionais à assinatura digital do Exportador ou seu Representante Legal, com a informação contida no próprio COD.

Um arquivo em código XML será considerado correto se estiver bem conformado. Para tanto, verifica-se sua sintaxe e que seja válida. A validade verifica-se contra o arquivo XML Schema, cujos elementos deverão aparecer em uma estrutura definida e cujo conteúdo deverá ser consistente com os tipos de dados especificados no XML Schema (ver Anexo 7).

4.4.1 Verificação da assinatura digital de um COD

Existem dois processos independentes de verificação de assinatura digital no COD que podem ser feitos em momentos diferentes: um primeiro processo de verificação realizado sobre a assinatura digital do usuário Exportador/Representante Legal e um segundo processo de verificação realizado sobre a assinatura digital do FH. Para os efeitos da Certificação de Origem Digital, considerar-se-á o momento da validação pelas Aduanas. Não obstante, recomenda-se que as EHs, e se as Aduanas consideram, verifiquem a assinatura do arquivo de solicitação do COD utilizando um procedimento similar ao detalhado a seguir.

O processo de validação de assinatura digital deve realizar as seguintes comprovações:

- Validação de integridade (*XML Reference validation*);
- Validação de autenticidade/não repúdio (*XML Signature Validation*);
- Verificação de vigência do CID de assinatura;
- Verificação de validade do CID de assinatura (CRL/OCSP);
- Verificação de confiança do CID de assinatura (validação da cadeia de certificação); e
- Verificação do status do FH e seu CID no SCOD, no momento da assinatura.

Este processo de validação deve ser efetuado da seguinte maneira: as verificações de integridade, autenticidade/não repúdio e vigência do CID deverão ser feitos usando a referência do padrão de assinatura digital de arquivos XML e as facilidades que as ACs forneçam para verificar a vigência dos CIDs em seus CRL/OCSP.

4.4.2 Validação do CID do FH no SCOD

Este processo é efetuado mediante a realização de consultas ao SCOD sobre o status do FH e/ou seu CID, com relação à data de emissão do COD. Esta validação pode ser feita em tempo real, mediante a invocação do Serviço Web correspondente ou mediante a réplica do DS que o SCOD emite periodicamente.

- A. Invocando o Serviço Web correspondente que exporá a ALADI como parte de seu sistema informático, mediante o qual poderá ser verificada, em tempo real, a vigência dos dados relacionados com a assinatura eletrônica do FH do COD. Esta consulta retornará um código correspondente ao resultado dessa verificação. As especificações do mencionado Serviço Web estão disponíveis no Anexo 8.

O procedimento de validação do COD utilizando o Serviço Web correspondente é o seguinte:

- i. Limpam-se as variáveis recebidas, usando `pg_escape_string`;
- ii. Captura-se o endereço IP que invoca o serviço. Caso se invoque usando o método Modo Manual na Web (MMW), comprova que o IP seja o localhost. Caso contrario, comprova-se que a combinação usuário/senha/IP sejam válidos. Se não usar o endereço IP, comprova-se a validade da combinação usuário/senha;
- iii. Verifica-se o formato, a estrutura e a vigência do CID que se consulta;
- iv. Verifica-se no banco de dados a existência do FH correspondente ao número de série e a AC do CID utilizado para o estado do banco de dados na data/hora consultada;
- v. Comprova-se o estado do FH para a data/hora consultadas;
- vi. Verifica-se que o país do FH corresponda ao recebido na consulta;
- vii. Registra-se a consulta realizada gravando a tabela "consulta" do banco de dados, onde se registra data/hora, usuário, IP, os parâmetros utilizados para a consulta e sua resposta.

O Serviço Web de consulta devolverá um fluxo XML com os seguintes dados:

- **ID:** o valor deste campo deverá corresponder ao valor **hash** da mensagem de consulta à qual dá resposta,
- **Data:** com a data e hora na qual foi gerada a resposta do processo de validação,
- **CodigoResposta:** com o código do resultado do processo de validação,
- **Descrição:** com a mensagem que descreve o código do resultado do processo de validação,
- **Código:** com o número de código designado à entidade habilitada à qual pertence o Funcionário Habilitado que gerou a assinatura,
- **Nome:** com o nome do Funcionário habilitado que assinou o COD,
- **Documento:** com uma cadeia composta da seguinte maneira: [os dois caracteres do código ANSI correspondentes ao país que emite o COD][Tipo de documento de identificação do Funcionário habilitado][Número de documento de identificação do Funcionário habilitado que assina o COD].

A estrutura da mensagem de resposta do Web Service de validação exposta pela ALADI tem a seguinte estrutura:

```
<Respuesta ID=001>
  <Fecha>1999-09-08-T:14:34:34.3</Fecha>
  <CodigoRespuesta>01</CodigoRespuesta>
  <Descripcion>CID Válido</Descripcion>
  <EH>
    <CODIGO>CO001</CODIGO>
    <FH>
      <Nombre>MARTIN PEREZ</Nombre>
      <Documento>[CO][DNI][80014302]</Documento>
    </FH>
  </EH>
</Respuesta>
```

Os códigos das possíveis respostas do Serviço Web são as seguintes:

- 00** CID Válido (Vigente, Não Revogado e correspondente a um FH válido)
- 01** Formato de consulta inválido.
- 02** CID não vigente.
- 03** CID revogado por Entidade/Autoridade de Certificação.
- 04** CID não encontrado. Este CID não tem um FH associado.
- 05** CID corresponde a um FH não válido.
- 99** CID rejeitado por outras razões

B. Utilizando a réplica do conteúdo do DS da ALADI (e seus deltas).

Caso sejam utilizados os arquivos de réplica, o subsistema de validação da Aduana deverá importar a seus bancos de dados a informação contida nos mencionados arquivos para seu processamento posterior.

4.5 Política de segurança e outros procedimentos e controles

4.5.1 Procedimento de geração de senhas para os usuários do SCOD

Ao serem registrados no SCOD, os usuários receberão em seu correio eletrônico uma mensagem cifrada com suas chaves de acesso ao mesmo. O novo usuário deverá fazer as modificações correspondentes, de acordo com a política de segurança estipulada no presente ponto. Cabe indicar que os correios eletrônicos dos usuários do SCOD deverão ser contas institucionais e para sua gestão deverão empregar programas clientes de correio eletrônico (Microsoft Outlook, Mozilla Thunderbird, etc.) com capacidade criptográfica.

Todos os usuários do SCOD deverão modificar sua senha uma vez que tenham sido habilitados no sistema. As senhas deverão cumprir os requerimentos de segurança resumidos na seguinte tabela:

- Devem ter uma extensão de oito (8) caracteres, como mínimo.
- Devem conter - obrigatoriamente - caracteres das três primeiras categorias. A quarta é opcional:
 - Maiúsculas (A-Z).
 - Minúsculas (a-z).
 - Números decimais (0-9).
 - Caracteres não alfanuméricos e símbolos, tais como \$%&/(!?;+*.
- Evitar a criação de senhas baseadas nas seguintes situações:
 - repetição, palavras tomadas do dicionário.
 - sequência de números e letras.
 - nome de usuários, de familiares e mascotes.
 - Informação biográfica, por exemplo, datas de nascimento, documentos de identificação, nome dos pais, avós e datas significativas.

4.5.2 Controle de acessos ao SCOD

O acesso ao SCOD realiza-se sobre o protocolo de segurança TLS/SSL e está completamente restrito a usuários devidamente autorizados que tenham sido previamente registrados.

Ao ser um sistema em plataforma Web, o acesso poderá ser mediante um navegador de Internet. No momento de ingressar, o SCOD solicitará um nome de usuário e uma senha. No caso particular dos usuários FA e FE, estes deverão possuir um CID, ao qual se verifica sua validade em cada ingresso ao SCOD. No caso dos UAs, estes não requererão ter um CID associado ao seu perfil no SCOD, pelo que seu acesso será controlado, exclusivamente, mediante a combinação **nome de usuário/senha**.

As Aduanas poderão definir restrições de acesso ao SCOD mediante os endereços IP, limitando os lugares físicos de onde serão invocados os Serviços Web de consulta, durante a validação do COD.

O URL do SCOD é www.codaladi.org.

4.5.3 Procedimento de denúncia dos CIDs dos usuários do SCOD

Um aspecto importante da segurança da Certificação de Origem Digital está relacionado com o mecanismo de contingência estabelecido diante da perda, ou o comprometimento, da chave privada dos usuários do SCOD e a dos FHs. Neste último caso, estabeleceu-se o seguinte procedimento de revogação do CID:

- i. O FH deverá comunicar-se, quanto antes, com a AC emissora de seu CID para solicitar a revogação do mesmo; e
- ii. O FH deverá solicitar, ao correspondente FE, sua inabilitação temporária do SCOD até dispor de um novo CID.

A inabilitação dos FHs será feita pelo correspondente FE no SCOD, mediante o módulo administrativo do SCOD. Para tanto, deverá selecionar e marcar em “status desativado” o FH mencionado, cessando temporariamente sua função como FH ativo, a partir da data.

Para o resto dos usuários do SCOD que utilizem um CID como elemento de autenticação e identificação (FA, FE), proceder-se-á da mesma forma. O usuário que tiver comprometido sua chave privada deverá comunicar ao usuário funcionário administrativo situado em uma posição hierárquica e imediatamente superior, a perda e/ou o comprometimento da mesma, para sua desativação temporária como usuário do SCOD.

Se desejar reativar os usuários do SCOD e os FHs, deverá ser tramitado um novo CID, seguindo os procedimentos e práticas de certificação estabelecidos pelas respectivas ACs emissoras.

4.6 Procedimento de atualização do documento

Devido à natureza dinâmica das tecnologias digitais e seu impacto sobre os mecanismos de comércio, foi determinada a criação de um sistema de atualização do presente documento que acompanhe a evolução e o desenvolvimento da Certificação de Origem Digital no âmbito da ALADI.

A seguir detalha-se a forma em que será atualizado o presente documento:

- i. Os países-membros que propuserem introduzir modificações aos procedimentos ou especificações técnicas incluídas no presente documento, deverão levá-los ao conhecimento da Secretaria-Geral mediante nota verbal das Representações Permanentes correspondentes.
- ii. No mesmo sentido, se a Secretaria-Geral propuser introduzir modificações, estas serão informadas aos países-membros, mediante nota verbal dirigida às Representações Permanentes.
- iii. As propostas de atualização serão analisadas pelos países-membros em coordenação com a Secretaria-Geral mediante um Fórum Virtual de técnicos designados pelas Representações Permanentes criado para esses efeitos.
- iv. Como resultado do tratamento do tema no âmbito do Fórum previsto no parágrafo anterior, a Secretaria-Geral elaborará um projeto de documento de atualização. O mesmo será comunicado aos países-membros mediante nota verbal dirigida às Representações Permanentes, outorgando um prazo de quinze (15) dias úteis contados a partir da data da mencionada nota verbal para receber os comentários que os países-membros considerem necessários formular, em cujo vencimento e desde que não houver observações, o

documento será considerado aprovado e a Secretaria-Geral fará sua publicação oficial.

Se forem recebidas observações dos países-membros no prazo estabelecido no parágrafo anterior, as mesmas serão comunicadas aos demais países-membros e analisadas em coordenação com a Secretaria-Geral.

- v. Os documentos de atualização serão identificados como versão revisada, seguindo uma numeração correlativa: ALADI/SEC/di 2327/Rev. 1, Rev. 2 e assim sucessivamente.
- vi. Cada versão revisada estabelecerá, de forma expressa, a partir de que data começará a reger.
- vii. Cada versão revisada receberá nova, crescente e inequívoca numeração, em todos os documentos componentes do respectivo grupo.
- viii. Se houver modificações na Estrutura do COD, as versões revisadas terão uma frequência anual, salvo que os países-membros, em coordenação com a Secretaria-Geral, disponham algo diferente.

No caso particular das versões do esquema do XML (XSD) do COD, isto é, do arquivo **cod_ver_[x].[y].[z].xsd**, seguir-se-á o procedimento descrito no Número 4.7.

- ix. Sem prejuízo dos procedimentos de praxe existentes na Associação para a elaboração, publicação e distribuição dos documentos oficiais, as atualizações do documento serão enviadas mediante Nota verbal da Secretaria-Geral às Representações Permanentes dos países-membros.

4.7 Procedimento para a gestão das versões do Esquema do XML do COD

Na Estrutura do COD (ver Anexo 4) foi incluído o campo correspondente à versão do esquema XML (XSD) do COD. O objetivo da inclusão do campo “<CODVer>” é permitir a coexistência de diversas versões XSD do COD e facilitar sua validação, especialmente durante as verificações históricas. É um campo correspondente à categoria “Dados iniciais”.

Por sua natureza dinâmica, o arquivo correspondente à especificação da Estrutura do COD, isto é, seu XSD, cujo nome foi codificado seguindo o padrão **cod_ver_[x].[y].[z].xsd**, deverá evoluir de acordo com as modificações tecnológicas correspondentes e/ou aquelas referentes aos Regimes de Origem. Porém, para o caso das primeiras, estas deverão ser adotadas rapidamente e deverão ser refletidas corretamente em seu XSD, conforme o seguinte procedimento:

- i. O campo <CODVer> deverá representar o nome do arquivo que o contém. Por exemplo, no caso da atual versão 1.8.0, o nome do arquivo será **cod_ver_1.8.0.xsd**;
- ii. Quando um ou mais países solicitarem uma modificação nas especificações do esquema XML do COD da versão vigente, deverão comunicá-las por meio do Fórum Virtual do Grupo de Trabalho Ad Hoc e/ou diretamente ao endereço

- eletrônico do Grupo de Coordenação do COD da ALADI (cod@aladi.org), que informará ao mencionado Grupo de Trabalho Ad Hoc;
- iii. Uma vez informadas, o Grupo de Coordenação do COD fará as modificações correspondentes no esquema XML do COD e informará a seus solicitantes as modificações para sua aprovação;
 - iv. Uma vez aprovados, será criada uma nova versão do esquema XML do COD, conforme os seguintes critérios:
 - (a) os saltos de versão acontecerão em concordância com as mudanças na estrutura geral do esquema XML do COD, em particular, aqueles que impliquem criação/eliminação de campos globais, como <CODVer>; ou a criação/eliminação de novas categorias de campos;
 - (b) a modificação de um campo correspondente a um subconjunto de dados que tenham sido definidos em um elemento “choice”, deverá provocar uma mudança no consecutivo intermediário do número de versão; e
 - (c) as mudanças menores, ou seja, aquelas que afetem a definição de um campo, sem causar modificação na estrutura do esquema XML do COD, serão representadas como um incremento no consecutivo do valor menos significativo do código de versão.
 - v. Os saltos de versões deverão ser informados mediante o Fórum Virtual do Grupo de Trabalho Ad Hoc e deverão ser aprovados por unanimidade; e
 - vi. As novas versões do XSD entrarão em vigor na data de sua publicação no Diretório de Versões do COD. Adicionalmente, a SG-ALADI publicará um documento informativo que descreva as modificações realizadas ao XSD.

ANEXOS

ANEXO 1: Glossário de Termos

AC:	Autoridade de Certificação de uma Infraestrutura de Chave Pública (PKI). É a entidade responsável de emitir e revogar os Certificados de Identificação Digitais (CIDs), utilizados na assinatura eletrônica ou digital, para o qual se utiliza a criptografia de chave pública.
AG:	Administrador Geral do SCOD, responsável pelo registro inicial do sistema e pela administração do mesmo.
AH:	As Autoridades Habilitantes (AHs) são os organismos e/ou repartições governamentais dos países-membros que têm como função habilitar e controlar o funcionamento das EHs.
ANS.1:	Do inglês, <i>Abstract Syntax Notation One</i> (Notação Sintática Abstrata 1, ASN.1) é um padrão que descreve uma estrutura flexível para representar, codificar, transmitir e decodificar os dados. É um conjunto de regras formais para descrever a estrutura dos objetos que são independentes das técnicas de codificação de determinadas máquinas e constitui uma notação formal não ambígua.
Auditor:	O Auditor do SCOD, pessoa física ou jurídica designada pelos países-membros mediante nota verbal, por meio das Representações Permanentes, a fim de realizar auditorias informáticas nos registros e transações feitas no SCOD.
CID:	O Certificado de Identificação Digital é um documento digital mediante o qual um terceiro confiável (uma Autoridade de Certificação) garante a vinculação entre a identidade de um sujeito ou entidade e sua chave pública. O certificado contém usualmente o nome da Autoridade de Certificação, número de série, data de expiração, uma cópia da chave pública do titular do certificado (utilizada para a verificação de sua assinatura digital) e a assinatura digital da Autoridade de Certificação para que o receptor possa verificar que esta última estabeleceu realmente a associação.
COD:	Certificado de Origem Digital.
CRL:	Do inglês, <i>Certificate Revocation List</i> , é uma lista de CID (especificamente seus números de série) que foram revogados e não são válidos, nos que não deve confiar nenhum usuário nem sistema. Especificada no RFC 5280 (http://tools.ietf.org/html/rfc5280).
DER:	Do inglês, Distinguished Encoding Rules, é uma sintaxe para a transferência de mensagens, especificada pela ITU em X.609. Ver http://www.itu.int/ITU-T/studygroups/com17/languages/X.690-0207.pdf
Endereço IP:	Um endereço IP é uma etiqueta numérica que identifica, de maneira lógica e hierárquica, uma interface de um dispositivo (habitualmente um computador) em uma rede que utilize o protocolo IP (Internet Protocol), que corresponde ao nível de rede do protocolo TCP/IP.
DS:	O Diretório Seguro do SCOD é um dos módulos do sistema, responsável pelo armazenamento e pela custódia da informação relativa à Certificação de Origem Digital da ALADI.
EA:	Entidade Aduaneira.
EH:	Entidade Habilitada.
FA:	Funcionário Administrador da AH.
FE:	Funcionário Administrador da EH.
FEA:	Funcionário Administrador da EA.
FH:	Funcionário Habilitado.
Função Hash	Função ou método para gerar chaves que representem de maneira quase unívoca um

	documento, registro ou arquivo digital.
FTP:	Do inglês, <i>File Transfer Protocol</i> é um protocolo de rede para a transferência de arquivos entre sistemas conectados a uma rede TCP (Transmission Control Protocol), baseado na arquitetura cliente-servidor.
HTTP	Do inglês, <i>Hypertext Transfer Protocol</i> , é protocolo de transferência de hipertexto usado em cada transação da World Wide Web.
LDAP	Do inglês, <i>Lightweight Directory Access Protocol</i> , é um protocolo de aplicação que permite o acesso a um serviço de diretório ordenado e distribuído para buscar diversas informações em um entorno de rede.
OCSP:	Do inglês, <i>Online Certificate Status Protocol</i> , é um método para determinar o estado de revogação de um CID X.509 usando outros meios que não sejam o uso de CRL. Este protocolo é descrito no RFC 2560 e consta no registro de padrões de Internet (http://www.ietf.org/rfc/rfc2560.txt).
PKI:	Do inglês, <i>Public Key Infrastructure</i> , é uma combinação de hardware e software, políticas e procedimentos de segurança que permitem a execução com garantias de operações criptográficas como a cifragem, a assinatura digital ou o não repúdio de transações eletrônicas.
RFC:	Do inglês, <i>Request For Comments</i> , ou Petição De Comentários, é um documento cujo conteúdo é uma proposta oficial para um novo protocolo da rede Internet explicada detalhadamente para que caso seja aceito possa ser implementado sem ambigüedades. Abrevia-se como RFC. Cada RFC tem um título e um número designado, que não pode repetir-se nem eliminar-se embora o documento fique obsoleto.
RSA:	Em criptografia, RSA é um sistema criptográfico de chave pública desenvolvido em 1977. Atualmente, RSA é o primeiro e mais utilizado algoritmo deste tipo e é válido tanto para cifrar como para assinar digitalmente. O algoritmo foi descrito em 1977 por Ron Rivest, Adi Shamir e Len Adleman, do Instituto Tecnológico de Massachusetts (MIT); as letras RSA são as iniciais de seus sobrenomes.
SCOD:	Sistema informático de Certificação de Origem Digital da ALADI.
Serviço Web:	Um Serviço Web (em inglês, <i>Web service</i>) é um conjunto de protocolos e padrões que servem para intercambiar dados entre aplicações. Diferentes aplicações de software desenvolvidas em linguagens de programação diferentes, e executadas sobre qualquer plataforma, podem ser utilizados os serviços web para intercambiar dados em redes como a Internet. A interoperabilidade se consegue mediante a adoção de padrões abertos.
TLS/SSL:	Secure Sockets Layer -Protocolo de Camada de Conexão Segura- (SSL) e Transport Layer Security –Segurança da Camada de Transporte- (TLS), seu sucessor, são protocolos criptográficos que proporcionam comunicações seguras por uma rede, comumente a Internet. A última atualização do TLS está especificada no RFC 5246 (http://tools.ietf.org/html/rfc5246).
UA:	Usuário de Aduana.
UIT-T	Setor de Normalização das Telecomunicações da União Internacional de Telecomunicações (http://www.itu.int/ITU-T/index-es.html)
URI	Do inglês, <i>Uniform Resource Identifier</i> , é um identificador uniforme de recurso, formado por uma cadeia curta de caracteres que identifica inequivocamente um recurso (serviço, página, documento, endereço de correio eletrônico, enciclopédia, etc.). Normalmente estes recursos são acessíveis em uma rede ou sistema.
URL:	Do inglês, <i>Uniform Resource Locator</i> , ou localizador uniforme de recursos, é uma sequência de caracteres, conforme um formato modelo e padrão, usado para indicar recursos na Internet para sua localização ou identificação, como por exemplo documentos textuais, imagens, vídeos, apresentações digitais, etc. O URL é a cadeia de caracteres com a qual se designa um endereço único a cada um dos recursos de informação disponível na Internet, desta forma, existe um URL único para cada página de cada um dos documentos publicados na World Wide Web.

- UTF-8** Do inglês, *8-bit Unicode Transformation Format* é um formato de codificação de caracteres Unicode e ISO 10646 utilizando símbolos de longitude variável.
- X.509:** Em criptografia, X.509 é um padrão UIT-T para infraestruturas de chaves públicas. X.509 especifica, entre outras coisas, formatos padrão para certificados de chaves públicas e um algoritmo de validação do caminho de certificação. Sua especificação está no RFC 3280 (<http://www.ietf.org/rfc/rfc3280.txt>).
- XML:** XML, siglas em inglês de *Extensible Markup Language* (linguagem de marcas extensível), é uma metalinguagem extensível de etiquetas desenvolvida pelo World Wide Web Consortium (W3C). É uma simplificação e adaptação do SGML e permite definir a gramática de linguagens específicas. É um padrão para o intercâmbio de informação estruturada entre diferentes plataformas.
- XSD:** XML Schema é uma linguagem de esquema utilizado para descrever a estrutura e as restrições dos conteúdos dos documentos XML de uma forma muito precisa, além das normas sintáticas impostas pela própria linguagem XML.

ANEXO 2: Codificação dos acrônimos dos Acordos ao amparo do TM80

Código dos acrônimos	Nome do Acordo	Partes Signatárias
R01	Acordo Regional de Abertura de Mercados em favor da Bolívia	Todos os Países-Membros
R02	Acordo Regional de Abertura de Mercados em favor do Equador	Todos os Países-Membros
R03	Acordo Regional de Abertura de Mercados em favor do Paraguai	Todos os Países-Membros
R04	Acordo Regional referente à Preferência Tarifária Regional	Todos os Países-Membros
R07	Acordo Regional de Cooperação e Intercâmbio de bens nas áreas cultural, educacional e científica	Todos os Países-Membros
A02	Acordo de Alcance Parcial de Complementação Econômica Nº 2	Brasil Uruguai
A06	Acordo de Alcance Parcial de Complementação Econômica Nº 6	Argentina México
A08	Acordo de Alcance Parcial de Complementação Econômica Nº 8	México Peru
A13	Acordo de Alcance Parcial de Complementação Econômica Nº 13	Argentina Paraguai
A14	Acordo de Alcance Parcial de Complementação Econômica Nº 14	Argentina Brasil
A18	Acordo de Alcance Parcial de Complementação Econômica Nº 18	Argentina Brasil Paraguai Uruguai
A22	Acordo de Alcance Parcial de Complementação Econômica Nº 22	Bolívia Chile
A23	Acordo de Alcance Parcial de Complementação Econômica Nº 23	Chile Venezuela
A24	Acordo de Alcance Parcial de Complementação Econômica Nº 24	Chile Colômbia
A33	Acordo de Alcance Parcial de Complementação Econômica Nº 33	Colômbia México
A35	Acordo de Alcance Parcial de Complementação Econômica Nº 35	MERCOSUL Chile
A36	Acordo de Alcance Parcial de Complementação Econômica Nº 36	MERCOSUL Bolívia
A38	Acordo de Alcance Parcial de Complementação Econômica Nº 38	Chile Peru
A40	Acordo de Alcance Parcial de Complementação Econômica Nº 40	Cuba Venezuela
A42	Acordo de Alcance Parcial de Complementação Econômica Nº 42	Chile Cuba
A46	Acordo de Alcance Parcial de Complementação Econômica Nº 46	Cuba Equador
A47	Acordo de Alcance Parcial de Complementação Econômica Nº 47	Bolívia Cuba
A49	Acordo de Alcance Parcial de Complementação Econômica Nº 49	Colômbia Cuba
A50	Acordo de Alcance Parcial de Complementação Econômica Nº 50	Cuba Peru
A51	Acordo de Alcance Parcial de Complementação Econômica Nº 51	Cuba México
A53	Acordo de Alcance Parcial de Complementação Econômica Nº 53	Brasil México
A55	Acordo de Alcance Parcial de Complementação Econômica Nº 55	Argentina Brasil México

		Paraguai Uruguai
A57	Acordo de Alcance Parcial de Complementação Econômica Nº 57	Argentina Uruguai
A58	Acordo de Alcance Parcial de Complementação Econômica Nº 58	Argentina Brasil Paraguai Uruguai Peru
A59	Acordo de Alcance Parcial de Complementação Econômica Nº 59	Argentina Brasil Paraguai Uruguai Colômbia Equador Venezuela
A60	Acordo de Alcance Parcial de Complementação Econômica Nº 60	México Uruguai
A62	Acordo de Alcance Parcial de Complementação Econômica Nº 62	MERCOSUL Cuba
A63	Acordo de Alcance Parcial de Complementação Econômica Nº 63	Uruguai Venezuela
A64	Acordo de Alcance Parcial de Complementação Econômica Nº 64	Paraguai Venezuela
A65	Acordo de Alcance Parcial de Complementação Econômica Nº 65	Chile Equador
H29	Acordo de Alcance Parcial de Renegociação Nº 29	Equador México
H38	Acordo de Alcance Parcial de Renegociação Nº 38	México Paraguai
G01	Acordo de Alcance Parcial Agropecuário Nº 1	Argentina Uruguai
G02	Acordo de Alcance Parcial Agropecuário Nº 2 para a Liberação e Expansão do Comércio Intra-regional de Sementes.	Argentina Bolívia Brasil Chile Colômbia Cuba Equador Paraguai Peru Uruguai Venezuela
T06	Acordo de Alcance Parcial Nº 6 de Cooperação e Intercâmbio de Bens Utilizados na Defesa e Proteção do Meio Ambiente	Argentina Brasil
T07	Acordo de Alcance Parcial Nº 7 para a Conformação do Mercado Comum do Livro Latino-Americano Nº 7	Brasil Uruguai

Fonte: “Certificado de Origem Digital Versão 1.7.1: Estrutura, Definições e Especificações Técnicas” (ALADI/SEC/di 2305).

ANEXO 3: Formulários de Certificados de Origem (em papel), os acordos que os aplicam e as disposições que os respaldam

Formulário	Acrônimo do Acordo ao que se aplica	Procedência das disposições referentes ao preenchimento do Certificado de Origem
F. Res. 252	<p>R01, R02, R03, R04, R07</p> <p>A06, A08, A22, A23, A40, A42, A46, A47, A49, A50, A51, A53, A55, A58, A62, A63, A64</p> <p>H29, H38</p> <p>G01, G02</p> <p>T06, T07</p>	<p>Campos do Formulário Resolução 252 do CR, Artigo 14, Anexo 4</p> <p>Nota de rodapé Formulário Resolução 252 do CR, Artigo 14, Anexo 4</p> <p>Disposições dos Acordos Resolução 252 do CR, Artigo 9 ¹</p>
F. ACE 14	<p>A14² (não automotivo) A13³</p>	<p>Campos do Formulário 17º Protocolo Adicional, Artigo 9, Anexo</p> <p>Nota de rodapé Formulário 17º Protocolo Adicional, Artigo 9, Anexo</p>
F. ACE 18	<p>A18⁴</p>	<p>Campos do Formulário Decisão CMC 01/09, Apêndice II</p> <p>Nota de rodapé Formulário Decisão CMC 01/09, Apêndice II</p> <p>Nota preenchimento Formulário Decisão CMC 01/09, Apêndice II</p> <p>Instruções do Formulário Decisão CMC 01/09, Apêndices III e IV</p> <p>Disposição do Acordo - ACE 18, 59º Protocolo Adicional ⁵ - Diretriz CCM 34/08 ⁶ - Diretriz CCM 07/07 ⁷</p>

1 Referente ao faturamento por operador de um terceiro país.

2 Associam-se ao ACE 14 dois Formulários de Certificado de Origem. Caso se trate de um produto não automotivo, corresponde o preenchimento de seu próprio Formulário. Caso se trate de um produto do setor automotivo, corresponde o preenchimento do Formulário do ACE 18, segundo estabelecido pelo 38º Protocolo Adicional.

3 1º Protocolo Adicional, Anexo.

4 Considerou-se para o ACE 18 o Projeto de Protocolo Adicional, cujo fim é protocolizar a Decisão CMC Nº 01/09 “Regime de Origem do MERCOSUL”, apresentado à Secretaria-Geral da ALADI por Nota 725/09 do Uruguai, de 12.11.09. Esse Projeto não finalizou até a presente data seu processo de protocolização.

5 Referente às Transações em moedas locais.

6 Regulamenta o 59º Protocolo Adicional entre a Argentina e o Brasil.

7 Referente à versão do SH.

	<p>A02 (automotivo)⁸</p> <p>A14 (automotivo)⁹</p> <p>A 57¹⁰</p>	<p>Campos do Formulário Decisão CMC 01/09, Apêndice II</p> <p>Nota de rodapé Formulário Decisão CMC 01/09, Apêndice II</p> <p>Nota preenchimento Formulário Decisão CMC 01/09, Apêndice II</p> <p>Instruções do Formulário Decisão CMC 01/09, Apêndices III e IV</p>
F. ACE 24	A24	<p>Campos do Formulário 9º Protocolo Adicional, Capítulo 4, Artigo 4-14, número 5, Anexo 4-14</p> <p>Instruções do Formulário 9º Protocolo Adicional, Capítulo 4, Artigo 4-14, número 5, Anexo 4-14</p> <p>Disposição do Acordo Acordo, Capítulo 4, Artigo 4.15</p>
F. ACE 33	A33	<p>Campos do Formulário Acordo, Capítulo VII, Artigo 7-02</p> <p>Instruções do Formulário Acordo, Capítulo VII, Artigo 7-02</p>
F. ACE 35	A35	<p>Campos do Formulário 52º Protocolo Adicional, Anexo 13, Apêndice 8</p> <p>Nota de rodapé Formulário 52º Protocolo Adicional, Anexo 13, Apêndice 8</p> <p>Nota preenchimento Formulário 52º Protocolo Adicional, Anexo 13, Apêndice 8</p> <p>Instruções do Formulário 52º Protocolo Adicional, Anexo 13, Apêndice 9</p> <p>Disposição do Acordo 52º Protocolo Adicional, Anexo 13, Artigo 10 ¹¹</p>
F. ACE 36	A36	<p>Campos do Formulário 1º Protocolo Adicional, Anexo 9, Apêndice 3</p> <p>Nota de rodapé Formulário 1º Protocolo Adicional, Anexo 9, Apêndice 3</p> <p>Nota preenchimento Formulário 1º Protocolo Adicional, Anexo 9, Apêndice 3</p> <p>Disposição do Acordo 1º Protocolo Adicional, Anexo 9, Artigo 9 ¹²</p>
F. ACE 38	A38	<p>Campos do Formulário 3º Protocolo Adicional, Artigo 4.9, Anexo 4.9</p>

8 68º Protocolo Adicional, Artigo 17.

9 38º Protocolo Adicional, aplicável ao setor automotivo.

10 1º Protocolo Adicional, Artigos 2 e 4.

11 Referente ao faturamento por terceiros operadores.

12 Referente ao faturamento por operadores de comerciais de outras Partes Signatárias.

		<p>Nota de rodapé Formulário 3º Protocolo Adicional, Artigo 4.9, Anexo 4.9</p> <p>Disposição do Acordo 3º Protocolo Adicional, Artigo 4.8 ¹³</p>
F. ACE 59	A59	<p>Campos do Formulário Acordo, Anexo IV, Artigo 9, Apêndice 1</p> <p>Nota preenchimento Formulário Acordo, Anexo IV, Artigo 9, Apêndice 1</p> <p>Disposição do Acordo Acordo, Anexo IV, Artigo 13 ¹⁴</p>
F. ACE 60	A60	<p>Campos do Formulário Acordo, Capítulo V, Artigo 5-02</p> <p>Instruções do Formulário Acordo, Capítulo V, Artigo 5-02</p>
F. ACE 65	A65	<p>Campos do Formulário Acordo, Capítulo 4, Artigo 4-14, número 6 Anexo 4-2</p> <p>Instruções do Formulário Acordo, Capítulo 4, Artigo 4-14, número 5 Anexo 4-14</p> <p>Disposição do Acordo Acordo, Capítulo 4, Artigo 4.15</p>

13 Referente ao faturamento por operador de um país não parte.

14 Referente ao faturamento de um país diferente ao de origem da mercadoria.

ANEXO 4: Estrutura do COD

Nº ordem dos campos do COD	Nome do campo	Tags XSD	Longitude	Tipo	Observações e expressões regulares
Encabeçamento					
1.0	Dados Iniciais				
1.0.1	No. da Versão do COD	<CODVer>	8	String	<pre><xs:element name="CODVer"> <xs:simpleType> <xs:restriction base="xs:string"> <xs:pattern value="[0-9]{1},\.[0-9]{1,}\.[0-9]{1,}" /> <xs:maxLength value="10" /> </xs:restriction> </xs:simpleType> </xs:element></pre>
1.0.2	Tipo de assinante do COD	<CODSubmitterType>	3	String	<pre><xs:element name="CODSubmitterType"> <xs:simpleType> <xs:restriction base="xs:string"> <xs:enumeration value="EXP" /> <xs:enumeration value="REP" /> <xs:maxLength value="3" /> </xs:restriction> </xs:simpleType> </xs:element></pre>
Acordo		<Agreement>			
1.1	Nome do Acordo	<AgreementName>	256	String	
1.2	Acrônimo do Acordo	<AgreementAcronym>	3	String	<pre><xs:element name="AgreementAcronym" type="tns:Acronyms" /> <xs:simpleType name="Acronyms"> <xs:restriction base="xs:string"> <xs:maxLength value="3" /> <xs:enumeration value="R01" /> <xs:enumeration value="R02" /> <xs:enumeration value="R03" /> </xs:restriction> </xs:simpleType></pre>

					<pre> <xs:enumeration value="R04"/> <xs:enumeration value="R07"/> <xs:enumeration value="A02"/> <xs:enumeration value="A06"/> <xs:enumeration value="A08"/> <xs:enumeration value="A13"/> <xs:enumeration value="A14"/> <xs:enumeration value="A18"/> <xs:enumeration value="A22"/> <xs:enumeration value="A23"/> <xs:enumeration value="A24"/> <xs:enumeration value="A33"/> <xs:enumeration value="A35"/> <xs:enumeration value="A36"/> <xs:enumeration value="A38"/> <xs:enumeration value="A40"/> <xs:enumeration value="A42"/> <xs:enumeration value="A46"/> <xs:enumeration value="A47"/> <xs:enumeration value="A49"/> <xs:enumeration value="A50"/> <xs:enumeration value="A51"/> <xs:enumeration value="A53"/> <xs:enumeration value="A55"/> <xs:enumeration value="A57"/> <xs:enumeration value="A58"/> <xs:enumeration value="A59"/> <xs:enumeration value="A60"/> <xs:enumeration value="A62"/> <xs:enumeration value="A63"/> <xs:enumeration value="A64"/> <xs:enumeration value="A65"/> <xs:enumeration value="H29"/> <xs:enumeration value="H38"/> <xs:enumeration value="G01"/> <xs:enumeration value="G02"/> <xs:enumeration value="T06"/> <xs:enumeration value="T07"/> </xs:restriction> </xs:simpleType> </pre>
Exportador		<Exporter>			
2.1	País da empresa exportadora	<ExporterCountry>	2	String	<pre> <xs:element name="ExporterCountry" type="tns:Countries"/> <xs:simpleType name="Countries"> <xs:restriction base="xs:string"> </pre>

					<pre> <xs:maxLength value="2"/> <xs:enumeration value="AR"/> <xs:enumeration value="BO"/> <xs:enumeration value="BR"/> <xs:enumeration value="CL"/> <xs:enumeration value="CO"/> <xs:enumeration value="CU"/> <xs:enumeration value="EC"/> <xs:enumeration value="MX"/> <xs:enumeration value="PY"/> <xs:enumeration value="PE"/> <xs:enumeration value="UY"/> <xs:enumeration value="VE"/> <xs:enumeration value=""/> </xs:restriction> </xs:simpleType> </pre>
2.2	Nome/Razão Social da empresa exportadora	<ExporterBusinessName>	100	String	
2.3	Endereço da empresa exportadora	<ExporterAddress>	256	String	
2.4	Localidade da empresa exportadora	<ExporterLocality>	32	String	
2.5	Cidade da empresa exportadora	<ExporterCity>	50	String	
2.6	Número de Registro Fiscal da empresa exportadora	<ExporterTaxIdentification>	32	String	
2.7	Telefone da empresa exportadora	<ExporterTelephone>	16	String	
2.8	Fax da empresa exportadora	<ExporterFax>	16	String	
2.9	Correio eletrônico da empresa exportadora	<ExporterEmail>	50	String	<pre> <xs:element name="ExporterEmail"> <xs:restriction base="xs:string"> <xs:pattern value="[a-zA-Z0-9._%+]{1,16}.{1,}@.{1,}[a-zA-Z0-9._%+]{1,}"/> <xs:maxLength value="50"/> </xs:restriction> </xs:element> </pre>

2.10	URL do Site da empresa exportadora	<ExporterURL>	64	String	<pre><xs:element name="ExporterUri"> <xs:restriction base="xs:string"> <xs:maxLength value="64"/> <xs:pattern value="http://www\.[a-zA-Z0-9._%+]{1,}.{1,}"/> </xs:restriction> </xs:element></pre>
Produtores		<Producers>			
3.1	Quantidade de empresas produtoras	<ProducerQty>	2	integer/positive	
3.2	Dados do produtor	<Producer>			
3.2.1	Nº de ordem das empresas produtoras	<ProducerOrderNo>	2	integer/positive	
3.2.2	Produtor/Exportador	<ProducerExporter>	9	String	
3.2.3	Confidencialidade da empresa produtora	<ProducerConfidentiality>	15	String	
3.2.4	País da empresa produtora	<ProducerCountry>	2	String	
3.2.5	Nome/Razão social da empresa produtora	<ProducerBusinessName>	64	String	
3.2.6	Endereço da empresa produtora	<ProducerAddress>	256	String	
3.2.7	Cidade da empresa produtora	<ProducerCity>	50	String	
3.2.8	Número de Registro Fiscal da empresa produtora	<ProducerTaxIdentification>	32	String	
3.2.9	Telefone da empresa produtora	<ProducerTelephone>	16	String	
3.2.10	Fax da empresa produtora	<ProducerFax>	16	String	
3.2.11	Correio eletrônico da empresa produtora	<ProducerEmail>	50	String	<pre><xs:element name="ProducerEmail"> <xs:restriction base="xs:string"> <xs:pattern value="[a-zA-Z0-9._%+]{1,16}.{1,}@.{1,}[a-zA-Z0-9._%+]{1,}"/> </xs:restriction> <xs:maxLength value="50"/> </xs:element></pre>

					<pre> </xs:restriction> </xs:element> </pre>
3.2.12	URL do Site da empresa produtora	<ProducerURL>	64	String	<pre> <xs:element name="ProducerUrl"> <xs:restriction base="xs:string"> <xs:maxLength value="64"/> <xs:pattern value="http://www\.[a-zA-Z0-9._%+]{1,}.{1,}"/> </xs:restriction> </xs:element> </pre>
Representante Legal		<Representative>			
4.1	Nome do assinante Representante Legal/Despachante	<RepresentativeSubmitterName>	100	String	
4.2	Cargo do assinante Representante Legal/Despachante	<RepresentativeSubmitterTitle>	64	String	
4.3	Nome/Razão social da empresa do Representante Legal/ Despachante	<RepresentativeBusinessName>	64	String	
4.4	Telefone da empresa do Representante Legal/ Despachante	<RepresentativeTelephone>	16	String	
4.5	Fax da empresa do Representante Legal/ Despachante	<RepresentativeFax>	16	String	
4.6	Correio eletrônico da empresa do Representante Legal/ Despachante	<RepresentativeEmail>	50	String	<pre> <xs:element name="RepresentativeEmail"> <xs:restriction base="xs:string"> <xs:pattern value="[a-zA-Z0-9._%+]{1,16}.{1,}@.{1,}[a-zA-Z0-9._%+]{1,}"/> <xs:maxLength value="50"/> </xs:restriction> </xs:element> </pre>
4.7	URL do Site da empresa do Representante Legal/ADespachante	<RepresentativeURL>	64	String	<pre> <xs:element name="RepresentativeUrl"> <xs:restriction base="xs:string"> <xs:maxLength value="64"/> <xs:pattern value="http://www\.[a-zA-Z0-9._%+]{1,}.{1,}"/> </xs:restriction> </xs:element> </pre>
Faturas		<Invoices>			
5.1	Quantidade de faturas	<InvoiceQty>	2	integer/positive	

5.2	Detalhes da fatura	<Invoice>			
5.2.1	Nº de ordem da fatura	<InvoiceOrderNo>	2	integer/positive	
5.2.2	Número da Fatura Comercial	<InvoiceNo>	30	String	
5.2.3	Data da Fatura Comercial	<InvoiceDate>	aaaa-mm-ddThh:mm:ss	dateTime	hh:mm:ss = "00:00:00"
Produtos		<GoodsList>			
6.1	Quantidade de mercadorias que ampara o COD	<GoodsQty>	3	integer/positive	
6.2	Dados das mercadorias	<Goods>			
6.2.1	Nº de Ordem das Mercadorias	<GoodsOrderNo>	3	integer/positive	
6.2.2	Nº de ordem da fatura correspondente	<GoodsInvoiceOrderNo>	2	integer/positive	
6.2.3	Código Nomenclatura Tarifária	<GoodsItemCode>	16	String	<pre><xs:element name="GoodsItemCode"> <xs:restriction base="xs:string"> <xs:maxLength value="16"/> <xs:pattern value="[0-9]{4,4}\.[0-9]{2,2}\.[0-9]{2,2} [0-9]{2,2}\.[0-9]{2,2}\.[0-9]{1,1}\.[0-9]{2,2} [0-9]{4,4}\.[0-9]{2,2}\.[0-9]{2,2}" /> </xs:restriction> </xs:element></pre>
6.2.4	Nome dos Produtos/Mercadorias	<GoodsItemName>	1024	String	
6.2.5	Número de série dos produtos/mercadorias	<GoodsItemSeriesNo>	64	String	
6.2.6	Peso, quantidade ou medida dos produtos/mercadorias	<GoodsItemWeightAmount>	16 Pos.4 Decimais	Decimal	
6.2.7	Unidade de medida dos produtos/mercadorias	<GoodsItemMeasureUnit>	16	String	
6.2.8	Valor	<GoodsItemValue>	18 Pos. 2 decimais	Decimal	<pre><xs:element name="GoodsItemValue" minOccurs="0"> <xs:simpleType> <xs:restriction base="xs:decimal"> <xs:totalDigits value="18"/> <xs:fractionDigits value="2"/> <xs:minInclusive value="0"/> <xs:maxInclusive value="9999999999999999.99"/> </xs:restriction> </xs:simpleType> </xs:element></pre>

					<pre> </xs:restriction> </xs:simpleType> </xs:element> </pre>
6.2.9	Valor FOB (em US\$) dos produtos/mercadorias	<GoodsItemFOB>	18 Pos. 2 decimais	Decimal	<pre> <xs:element name="GoodsItemFOB" minOccurs="0"> <xs:simpleType> <xs:restriction base="xs:decimal"> <xs:totalDigits value="18"/> <xs:fractionDigits value="2"/> <xs:minInclusive value="0"/> <xs:maxInclusive value="999999999999999999.99"/> </xs:restriction> </xs:simpleType> </xs:element> </pre>
6.2.10	Valor de Conteúdo Regional	<GoodsItemRVC>	2	String	<p>Con restricciones de valor.</p> <p>Para el A33:</p> <pre> <xs:element name="GoodsItemRVC"> <xs:simpleType> <xs:restriction base="xs:string"> <xs:maxLength value="2"/> <xs:enumeration value="VT"/> <xs:enumeration value="NO"/> </xs:restriction> </xs:simpleType> </xs:element> </pre> <p>Para el A60:</p> <pre> <xs:element name="GoodsItemRVC"> <xs:simpleType> <xs:restriction base="xs:string"> <xs:maxLength value="2"/> <xs:enumeration value="VT"/> <xs:enumeration value="NO"/> <xs:enumeration value="CN"/> </xs:restriction> </xs:simpleType> </xs:element> </pre>
6.2.11	Norma de origem que cumpre cada produto/mercadoria	<GoodsItemOriginRules>	256	String	
6.2.12	Outros critérios/Instâncias da origem	<GoodsItemOtherinstances>	3	String	<p>Con restricciones de valor.</p> <p>Para el A33:</p>

					<pre> <xs:element name="GoodsItemRVC"> <xs:simpleType> <xs:restriction base="xs:string"> <xs:maxLength value="2"/> <xs:enumeration value="DMI"/> <xs:enumeration value="MAI"/> <xs:enumeration value="BMF"/> <xs:enumeration value="ACU"/> <xs:enumeration value="NO"/> </xs:restriction> </xs:simpleType> </xs:element> Para el A60: <xs:element name="GoodsItemRVC"> <xs:simpleType> <xs:restriction base="xs:string"> <xs:maxLength value="2"/> <xs:enumeration value="DMI"/> <xs:enumeration value="MAI"/> <xs:enumeration value="BMF"/> <xs:enumeration value="ACU"/> <xs:enumeration value="N/A"/> </xs:restriction> </xs:simpleType> </xs:element> </pre>
6.2.13	Nº de ordem do produtor correspondente	<GoodsProducerOrderNo>	2	Integer/positive	
6.2.14	Data da Declaração Juramentada	<GoodsDeclarationDate>	aaaa-mm-ddThh:mm:ss	dateTime	hh:mm:ss = "00:00:00"
Importador		<Importer>			
7.1	País da empresa importadora	<ImporterCountry>	2	String	<pre> <xs:element name="ImporterCountry" type="tns:Countries"/> <xs:simpleType name="Countries"> <xs:restriction base="xs:string"> <xs:maxLength value="2"/> <xs:maxLength value="2"/> <xs:enumeration value="AR"/> <xs:enumeration value="BO"/> <xs:enumeration value="BR"/> <xs:enumeration value="CL"/> </xs:restriction> </xs:simpleType> </pre>

					<pre> <xs:enumeration value="CO"/> <xs:enumeration value="CU"/> <xs:enumeration value="EC"/> <xs:enumeration value="MX"/> <xs:enumeration value="PY"/> <xs:enumeration value="PE"/> <xs:enumeration value="UY"/> <xs:enumeration value="VE"/> <xs:enumeration value=""/> </xs:restriction> </xs:simpleType> </pre>
7.2	Nome/Razão social da empresa importadora	<ImporterBusinessName>	100	String	
7.3	Endereço da empresa importadora	<ImporterAddress>	256	String	
7.4	Localidade da empresa importadora	<ImporterLocality>	32	String	
7.5	Cidade da empresa importadora	<ImporterCity>	50	String	
7.6	Número de Registro Fiscal da empresa importadora	<ImporterTaxIdentification>	32	String	
7.7	Telefone da empresa importadora	<ImporterTelephone>	16	String	
7.8	Fax da empresa importadora	<ImporterFax>	16	String	
7.9	Correio eletrônico da empresa importadora	<ImporterEmail>	50	String	<pre> <xs:element name="ImporterEmail"> <xs:restriction base="xs:string"> <xs:pattern value="[a-zA-Z0-9._%+]{1,16}.{1,}@.{1,}[a-zA-Z0-9._%+]{1,}"/> <xs:maxLength value="50"/> </xs:restriction> </xs:element> </pre>
7.10	URL do Site da empresa importadora	<ImporterURL>	64	String	<pre> <xs:element name="ImporterUri"> <xs:restriction base="xs:string"> <xs:maxLength value="64"/> <xs:pattern value="http:\\www\\.[a-zA-Z0-9._%+]{1,}.{1,}"/> </xs:restriction> </xs:element> </pre>
Consignatário		<Consignee>			

8.1	País da empresa consignatária	<ConsigneeCountry>	2	String	
8.2	Nome/Razão Social da empresa consignatária	<ConsigneeBusinessName>	100	String	
8.3	Endereço da empresa consignatária	<ConsigneeAddress>	256	String	
8.4	Cidade da empresa consignatária	<ConsigneeCity>	50	String	
Transporte		<Transport>			
9.1	Porto ou lugar de embarque	<TransportPortofLoading>	70	String	
9.2	Meio de transporte	<TransportMeans>	50	String	
9.3	País de destino das mercadorias	<TransportCountryDestination>	2	String	<pre> <xs:element name="TransportCountryDestination" type="tns:Countries" minOccurs="0"/> <xs:simpleType name="Countries"> <xs:restriction base="xs:string"> <xs:maxLength value="2"/> <xs:maxLength value="2"/> <xs:enumeration value="AR"/> <xs:enumeration value="BO"/> <xs:enumeration value="BR"/> <xs:enumeration value="CL"/> <xs:enumeration value="CO"/> <xs:enumeration value="CU"/> <xs:enumeration value="EC"/> <xs:enumeration value="MX"/> <xs:enumeration value="PY"/> <xs:enumeration value="PE"/> <xs:enumeration value="UY"/> <xs:enumeration value="VE"/> <xs:enumeration value=""/> </xs:restriction> </xs:simpleType> </pre>
Observações		<Comments>			
10.1	Observações Gerais	<GeneralComments>	2048	String	
10.2	Observações PTC	<PACComments>			
10.2.1	Número de ordem dos Insumos PTC	<PaInputsOrderNo>	3	Integer/positive	

10.2.2	Observações Insumos PTC	<PaInputsComment>	30	String	
10.3	Observações Referentes ao Terceiro Operador	<ThirdOpComments>			
10.3.1	Mercadoria faturada por um Terceiro Operador	<ThirdOpStatement>	True/False	Boolean	
10.3.2	País do Terceiro Operador	<ThirdOpCountry>	2	String	
10.3.3	Nome/Razão social do Terceiro Operador	<ThirdOpBusinessName>	100	String	
10.3.4	Endereço/domicílio do Terceiro Operador	<ThirdOpAddress>	256	String	
10.3.5	Número da Fatura Comercial do Terceiro Operador	<ThirdOpInvoiceNo>	30	String	
10.3.6	Data da Fatura Comercial do Terceiro Operador	<ThirdOpInvoiceDate>	aaaa-mm-ddThh:mm:ss	dateTime	hh:mm:ss = "00:00:00"
10.4	Observações Referentes ao Operador de um Terceiro país	<Op3cComments>			
10.4.1	Mercadoria faturada por Operador de um Terceiro País	<Op3cStatement>	True/False	Boolean	
10.4.2	Nome/Razão social do Operador de um Terceiro país	<Op3cBusinessName>	100	String	
10.4.3	Domicílio do Operador de um Terceiro país	<Op3cAddress>	256	String	
10.4.4	País do Operador de um Terceiro País	<Op3cCountry>	2	String	
10.4.5	Data da Fatura Comercial do Operador de um Terceiro país	<Op3cInvoiceDate>	aaaa-mm-ddThh:mm:ss	dateTime	hh:mm:ss = "00:00:00"
10.4.6	Número da Fatura Comercial do Operador de um Terceiro país	<Op3cInvoiceNo>	30	String	
10.5	Moeda Local	<LocalCurrency>	256	String	
10.6	Versão Sistema Harmonizado	<HSVer>	256	String	
Declaração		<Declaration>			
11.1	Data inicial de validade do Certificado de Origem	<CertificateInitialDate>	aaaa-mm-ddThh:mm:ss	dateTime	

11.2	Data final de validade do Certificado de Origem	<CertificateFinalDate>	aaaa-mm-ddThh:mm:ss	dateTime	
11.3	País de origem	<CountryOfOrigin>	2	String	<pre> <xs:element name="CountryOfOrigin" type="tns:Countries"/> <xs:simpleType name="Countries"> <xs:restriction base="xs:string"> <xs:maxLength value="2"/> <xs:enumeration value="AR"/> <xs:enumeration value="BO"/> <xs:enumeration value="BR"/> <xs:enumeration value="CL"/> <xs:enumeration value="CO"/> <xs:enumeration value="CU"/> <xs:enumeration value="EC"/> <xs:enumeration value="MX"/> <xs:enumeration value="PY"/> <xs:enumeration value="PE"/> <xs:enumeration value="UY"/> <xs:enumeration value="VE"/> <xs:enumeration value=""/> </xs:restriction> </xs:simpleType> </pre>
11.4	Data da Declaração de origem	<DeclarationDate>	aaaa-mm-ddThh:mm:ss	dateTime	
11.5	Número de solicitação do COD	<DeclarationRequestNo>	16	integer/positive	
Dados da Entidade Habilitada (EH)		<EH>			
12.1	Identificador da EH	<EHId>	3	String	
12.2	País da EH	<EHCountry>	2	String	<pre> <xs:element name="EHCountry"> <xs:simpleType name="Countries"> <xs:restriction base="xs:string"> <xs:maxLength value="2"/> <xs:enumeration value="AR"/> <xs:enumeration value="BO"/> <xs:enumeration value="BR"/> <xs:enumeration value="CL"/> <xs:enumeration value="CO"/> <xs:enumeration value="CU"/> <xs:enumeration value="EC"/> <xs:enumeration value="MX"/> </xs:restriction> </xs:simpleType> </pre>

					<pre> <xs:enumeration value="PY"/> <xs:enumeration value="PE"/> <xs:enumeration value="UY"/> <xs:enumeration value="VE"/> <xs:enumeration value=""/> </xs:restriction> </xs:simpleType> </pre>
12.3	Nome da EH	<EHName>	100	String	
12.4	Endereço da EH	<EHAddress>	256	String	
12.5	Localidade da EH	<EHLocality>	32	String	
12.6	Cidade da EH	<EHCity>	50	String	
12.7	Telefone da EH	<EHTelephone>	16	String	
12.8	Fax da EH	<EHFax>	16	String	
12.9	Correio eletrônico da EH	<EHEmail>	50	String	<pre> <xs:element name="EHEmail"> <xs:restriction base="xs:string"> <xs:pattern value="[a-zA-Z0-9._%+]{1,16}.{1,}@.{1,}[a-zA-Z0-9._%+]{1,}"/> <xs:maxLength value="50"/> </xs:restriction> </xs:element> </pre>
12.10	URL do Site da EH	<EHURL>	64	String	<pre> <xs:element name="EHUrl"> <xs:restriction base="xs:string"> <xs:maxLength value="64"/> <xs:pattern value="http://www\.[a-zA-Z0-9._%+]{1,}.{1,}"/> </xs:restriction> </xs:element> </pre>
Certificação EH		<CertificationEH>			
13.1	Código de Controle do COD	<CertificateControlCode>	32	String	
13.2	Data de emissão do COD	<CertificateDate>	aaaa-mm-ddThh:mm:ss	dateTime	

13.3	Código de Identificação do COD	<CertificateID>	20	String	<p>Estructura del campo 13.3:</p> <ul style="list-style-type: none"> • Código del país exportador: Longitud 2 caracteres (campo 2.1: País de la empresa exportadora) • Código de la EH: Longitud 3 caracteres (campo 12.1: Identificador de la EH) • Acrónimo: Longitud 3 caracteres (campo 1.2: Acrónimo del Acuerdo) • Año de emisión del COD: Longitud 2 caracteres (Los dos caracteres menos significativos correspondientes al año "aa" del campo 13.2: Fecha de emisión del COD) • N° del COD: Longitud 8 caracteres • Código para los COD Rectificados: Longitud 2 caracteres <pre> <xs:element name="CertificateID"> <xs:simpleType> <xs:restriction base="xs:string"> <xs:pattern value="AR[A-Za-z0-9]{3,3}[A,R,H,G,T]{1,1}[0-9]{2,2}[0-9]{2,2}[A-Za-z0-9]{8,8}[0-9]{2,2}[BO[A-Za-z0-9]{3,3}[A,R,H,G,T]{1,1}[0-9]{2,2}[0-9]{2,2}[A-Za-z0-9]{8,8}[0-9]{2,2}][BR[A-Za-z0-9]{3,3}[A,R,H,G,T]{1,1}[0-9]{2,2}[0-9]{2,2}[A-Za-z0-9]{8,8}[0-9]{2,2}][CO[A-Za-z0-9]{3,3}[A,R,H,G,T]{1,1}[0-9]{2,2}[0-9]{2,2}[A-Za-z0-9]{8,8}[0-9]{2,2}][CU[A-Za-z0-9]{3,3}[A,R,H,G,T]{1,1}[0-9]{2,2}[0-9]{2,2}[A-Za-z0-9]{8,8}[0-9]{2,2}][CL[A-Za-z0-9]{3,3}[A,R,H,G,T]{1,1}[0-9]{2,2}[0-9]{2,2}[A-Za-z0-9]{8,8}[0-9]{2,2}][EC[A-Za-z0-9]{3,3}[A,R,H,G,T]{1,1}[0-9]{2,2}[0-9]{2,2}[A-Za-z0-9]{8,8}[0-9]{2,2}][MX[A-Za-z0-9]{3,3}[A,R,H,G,T]{1,1}[0-9]{2,2}[0-9]{2,2}[A-Za-z0-9]{8,8}[0-9]{2,2}][PY[A-Za-z0-9]{3,3}[A,R,H,G,T]{1,1}[0-9]{2,2}[0-9]{2,2}[A-Za-z0-9]{8,8}[0-9]{2,2}][PE[A-Za-z0-9]{3,3}[A,R,H,G,T]{1,1}[0-9]{2,2}[0-9]{2,2}[A-Za-z0-9]{8,8}[0-9]{2,2}][UY[A-Za-z0-9]{3,3}[A,R,H,G,T]{1,1}[0-9]{2,2}[0-9]{2,2}[A-Za-z0-9]{8,8}[0-9]{2,2}][VE[A-Za-z0-9]{3,3}[A,R,H,G,T]{1,1}[0-9]{2,2}[0-9]{2,2}[A-Za-z0-9]{8,8}[0-9]{2,2}"/> <xs:maxLength value="20"/> </xs:restriction> </xs:simpleType> </xs:element> </pre>
------	--------------------------------	-----------------	----	--------	---

Fonte: Elaboração própria com base em “Certificado de Origen Digital Versión 1.7.1: Estructura, Definiciones y Especificaciones Técnicas” (ALADI/SEC/di 2305).

ANEXO 5: Mapeamento dos campos do COD com os campos dos formulários de certificados de origem em papel

(M) Mandatário; (F) Facultativo; (O) Opcional; (NC) Não Corresponde

Nº de Ordem	Nome do Campo	Tags XSD	F. Res. 252	F.ACE 6	F. ACE 14	F. ACE 18	F. ACE 24	F. ACE 33	F. ACE 35	F. ACE 36	F. ACE 38	F. ACE 58	F. ACE 59	F. ACE 60	F.ACE 65
Encabeçamento															
1.0	Dados Iniciais														
1.0.1	No. da Versão do COD	<CODVer>	M	M	M	M	M	M	M	M	M	M	M	M	M
1.0.2	Tipo de assinante do COD	<CODSubmitterType>	M	M	M	M	M	M	M	M	M	M	M	M	M
Acordo															
1.1	Nome do Acordo	<AgreementName>	M	M	M	M	M	M	M	M	M	M	M	M	M
1.2	Acrônimo do Acordo	<AgreementAcronym>	M	M	M	M	M	M	M	M	M	M	M	M	M
Exportador															
2.1	País da empresa exportadora	<ExporterCountry>	M	M	M	M	M	M	M	M	M	M	M	M	M
2.2	Nome/Razão Social da empresa exportadora	<ExporterBusinessName>	M	M	M	M	M	M	M	M	M	M	M	M	M
2.3	Endereço da empresa exportadora	<ExporterAddress>	O	O	M	M	M	M	M	M	M	O	M	M	M
2.4	Localidade da empresa exportadora	<ExporterLocality>	NC	NC	M	NC	NC	NC	NC	NC	NC	NC	NC	NC	NC

Nº de Ordem	Nome do Campo	Tags XSD	F. Res. 252	F.ACE 6	F. ACE 14	F. ACE 18	F. ACE 24	F. ACE 33	F. ACE 35	F. ACE 36	F. ACE 38	F. ACE 58	F. ACE 59	F. ACE 60	F.ACE 65
2.5	Cidade da empresa exportadora	<ExporterCity>	O	O	O	O	M	M	M	O	O	O	O	M	M
2.6	Número de Registro Fiscal da empresa exportadora	<ExporterTaxIdentification>	NC	NC	NC	NC	M	M	NC	NC	NC	NC	NC	M	M
2.7	Telefone da empresa exportadora	<ExporterTelephone>	O	O	O	O	O	M	O	O	O	O	O	M	O
2.8	Fax da empresa exportadora	<ExporterFax>	O	O	O	O	O	M	O	O	O	O	O	M	O
2.9	Correio eletrônico da empresa exportadora	<ExporterEmail>	O	O	O	O	O	O	O	O	O	O	O	O	O
2.10	URL do Site da empresa exportadora	<ExporterURL>	O	O	O	O	O	O	O	O	O	O	O	O	O
Produtores															
3.1	Quantidade de empresas produtoras	<ProducerQty>	NC	NC	NC	NC	NC	M	NC	NC	NC	NC	NC	M	NC
3.2	Dados do produtor														
3.2.1	Nº de ordem das empresas produtoras	<ProducerOrderNo>	NC	NC	NC	NC	NC	M	NC	NC	NC	NC	NC	M	NC
3.2.2	Produtor/Exportador	<ProducerExporter>	NC	NC	NC	NC	NC	M	NC	NC	NC	NC	NC	M	NC
3.2.3	Confidencialidade da empresa produtora	<ProducerConfidentiality>	NC	NC	NC	NC	NC	F	NC	NC	NC	NC	NC	F	NC

Nº de Ordem	Nome do Campo	Tags XSD	F. Res. 252	F.ACE 6	F. ACE 14	F. ACE 18	F. ACE 24	F. ACE 33	F. ACE 35	F. ACE 36	F. ACE 38	F. ACE 58	F. ACE 59	F. ACE 60	F.ACE 65
3.2.4	País da empresa produtora	<ProducerCountry>	NC	NC	NC	NC	NC	F	NC	NC	NC	NC	NC	F	NC
3.2.5	Nome/Razão social da empresa produtora	<ProducerBusinessName>	NC	NC	NC	NC	NC	F	NC	NC	NC	NC	NC	F	NC
3.2.6	Endereço da empresa produtora	<ProducerAddress>	NC	NC	NC	NC	NC	F	NC	NC	NC	NC	NC	F	NC
3.2.7	Cidade da empresa produtora	<ProducerCity>	NC	NC	NC	NC	NC	F	NC	NC	NC	NC	NC	F	NC
3.2.8	Número de Registro Fiscal da empresa produtora	<ProducerTaxIdentification>	NC	NC	NC	NC	NC	F	NC	NC	NC	NC	NC	F	NC
3.2.9	Telefone da empresa produtora	<ProducerTelephone>	NC	NC	NC	NC	NC	F	NC	NC	NC	NC	NC	F	NC
3.2.10	Fax da empresa produtora	<ProducerFax>	NC	NC	NC	NC	NC	F	NC	NC	NC	NC	NC	O	NC
3.2.11	Correio eletrônico da empresa produtora	<ProducerEmail>	NC	NC	NC	NC	NC	O	NC	NC	NC	NC	NC	O	NC
3.2.12	URL do Site da empresa produtora	<ProducerURL>	NC	NC	NC	NC	NC	O	NC	NC	NC	NC	NC	O	NC
Representante Legal															
4.1	Nome do assinante Representante Legal/Despachante	<RepresentativeSubmitterName>	NC	NC	NC	NC	NC	M	NC	NC	NC	NC	NC	M	NC

Nº de Ordem	Nome do Campo	Tags XSD	F. Res. 252	F.ACE 6	F. ACE 14	F. ACE 18	F. ACE 24	F. ACE 33	F. ACE 35	F. ACE 36	F. ACE 38	F. ACE 58	F. ACE 59	F. ACE 60	F.ACE 65
4.2	Cargo do assinante Representante Legal/Despachante	<RepresentativeSubmitterTitle>	NC	NC	NC	NC	NC	M	NC	NC	NC	NC	NC	M	NC
4.3	Nome/Razão social da empresa do Representante Legal/Despachante	<RepresentativeBusinessName>	NC	NC	NC	NC	NC	M	NC	NC	NC	NC	NC	M	NC
4.4	Telefone da empresa do Representante Legal/Despachante	<RepresentativeTelephone>	NC	NC	NC	NC	NC	M	NC	NC	NC	NC	NC	M	NC
4.5	Fax da empresa do Representante Legal/Despachante	<RepresentativeFax>	NC	NC	NC	NC	NC	M	NC	NC	NC	NC	NC	O	NC
4.6	Correio eletrônico da empresa do Representante Legal/Despachante	<RepresentativeEmail>	NC	NC	NC	NC	NC	O	NC	NC	NC	NC	NC	O	NC
4.7	URL do Site da empresa do Representante Legal/Despachante	<RepresentativeURL>	NC	NC	NC	NC	NC	O	NC	NC	NC	NC	NC	O	NC
Faturas															
5.1	Quantidade de faturas	<InvoiceQty>	M	M	M	M	M	M	M	M	M	M	M	F	M
5.2	Detalhes da fatura														
5.2.1	Nº de ordem da fatura	<InvoiceOrderNo>	M	M	M	M	M	M	M	M	M	M	M	F	M

Nº de Ordem	Nome do Campo	Tags XSD	F. Res. 252	F.ACE 6	F. ACE 14	F. ACE 18	F. ACE 24	F. ACE 33	F. ACE 35	F. ACE 36	F. ACE 38	F. ACE 58	F. ACE 59	F. ACE 60	F.ACE 65
5.2.2	Número da Fatura Comercial	<InvoiceNo>	M	M	M	M	M	M	M	M	M	M	M	F	M
5.2.3	Data da Fatura Comercial	<InvoiceDate>	O	O	M	M	O	M	M	M	O	O	M	O	M
Produtos															
6.1	Quantidade de mercadorias que ampara o COD	<GoodsQty>	M	M	M	M	M	M	M	M	M	M	M	M	M
6.2	Dados das mercadorias														
6.2.1	Nº de Ordem das Mercadorias	<GoodsOrderNo>	M	M	M	M	M	M	M	M	M	M	M	M	M
6.2.2	Nº de ordem da fatura correspondente	<GoodsInvoiceOrderNo>	O	O	O	O	O	M	O	O	O	O	O	F	M
6.2.3	Código Nomenclatura Tarifária	<GoodsItemCode>	M	M	M	M	M	M	M	M	M	M	M	M	M
6.2.4	Nome dos Produtos/Mercadorias	<GoodsItemName>	M	M	M	M	M	M	M	M	M	M	M	M	M
6.2.5	Número de série dos produtos/mercadorias	<GoodsItemSeriesNo>	NC	NC	NC	NC	NC	F	NC	NC	NC	NC	NC	F	NC
6.2.6	Peso, quantidade ou medida dos produtos/mercadorias	<GoodsItemWeightAmount>	O	O	M	M	M	M	M	M	O	O	M	M	M

Nº de Ordem	Nome do Campo	Tags XSD	F. Res. 252	F.ACE 6	F. ACE 14	F. ACE 18	F. ACE 24	F. ACE 33	F. ACE 35	F. ACE 36	F. ACE 38	F. ACE 58	F. ACE 59	F. ACE 60	F.ACE 65
6.2.7	Unidade de medida dos produtos/mercadorias	<GoodsItemMeasureUnit>	O	O	M	M	M	M	M	M	O	O	M	M	M
6.2.8	Valor	<GoodsItemValue>	NC	NC	NC	M	NC	NC	NC	NC	NC	NC	NC	NC	NC
6.2.9	Valor FOB (em US\$) dos produtos/mercadorias	<GoodsItemFOB>	NC	NC	M	NC	NC	NC	M	M	NC	NC	M	NC	NC
6.2.10	Valor de Conteúdo Regional	<GoodsItemRVC>	NC	NC	NC	NC	NC	M	NC	NC	NC	NC	NC	M	NC
6.2.11	Norma de origem que cumpre cada produto/mercadoria	<GoodsItemOriginRules>	M	M	M	M	M	M	M	M	M	M	M	M	M
6.2.12	Outros critérios/Instâncias da origem	<GoodsItemOtherinstances>	NC	NC	NC	NC	NC	M	NC	NC	NC	NC	NC	M	NC
6.2.13	Nº de ordem do produtor correspondente	<GoodsProducerOrderNo>	NC	NC	NC	NC	NC	F	NC	NC	NC	NC	NC	F	NC
6.2.14	Data da Declaração Juramentada	<GoodsDeclarationDate>	O	O	O	O	O	O	O	O	O	M	M	O	O
Importador															
7.1	País da empresa importadora	<ImporterCountry>	M	M	M	M	M	M	M	M	M	M	M	M	M
7.2	Nome/Razão social da empresa importadora	<ImporterBusinessName>	O	O	M	M	M	M	M	M	O	O	M	M	M

Nº de Ordem	Nome do Campo	Tags XSD	F. Res. 252	F.ACE 6	F. ACE 14	F. ACE 18	F. ACE 24	F. ACE 33	F. ACE 35	F. ACE 36	F. ACE 38	F. ACE 58	F. ACE 59	F. ACE 60	F.ACE 65
7.3	Endereço da empresa importadora	<ImporterAddress>	O	O	M	M	M	M	M	M	O	O	M	M	M
7.4	Localidade da empresa importadora	<ImporterLocality>	NC	NC	M	NC	NC	NC	NC	NC	NC	NC	NC	NC	NC
7.5	Cidade da empresa importadora	<ImporterCity>	O	O	O	O	M	O	O	O	O	O	O	O	O
7.6	Número de Registro Fiscal da empresa importadora	<ImporterTaxIdentification>	NC	NC	NC	NC	M	M	NC	NC	NC	NC	NC	M	M
7.7	Telefone da empresa importadora	<ImporterTelephone>	O	O	O	O	O	O	O	O	O	O	O	M	O
7.8	Fax da empresa importadora	<ImporterFax>	O	O	O	O	O	O	O	O	O	O	O	M	O
7.9	Correio eletrônico da empresa importadora	<ImporterEmail>	O	O	O	O	O	O	O	O	O	O	O	O	O
7.10	URL do site da empresa importadora	<ImporterURL>	O	O	O	O	O	O	O	O	O	O	O	O	O
Consignatário															
8.1	País da empresa consignatária	<ConsigneeCountry>	NC	NC	NC	M	NC	NC	F	F	NC	NC	NC	NC	NC
8.2	Nome/Razão Social da empresa consignatária	<ConsigneeBusinessName>	NC	NC	NC	M	NC	NC	F	F	NC	NC	NC	NC	NC

N° de Ordem	Nome do Campo	Tags XSD	F. Res. 252	F.ACE 6	F. ACE 14	F. ACE 18	F. ACE 24	F. ACE 33	F. ACE 35	F. ACE 36	F. ACE 38	F. ACE 58	F. ACE 59	F. ACE 60	F.ACE 65
8.3	Endereço da empresa consignatária	<ConsigneeAddress>	NC	NC	NC	O	NC	NC	F	O	NC	NC	NC	NC	NC
8.4	Cidade da empresa consignatária	<ConsigneeCity>	NC	NC	NC	O	NC	NC	F	O	NC	NC	NC	NC	NC
Transporte															
9.1	Porto ou lugar de embarque	<TransportPortofLoading>	NC	NC	M	M	NC	NC	M	M	NC	NC	M	NC	NC
9.2	Meio de transporte	<TransportMeans>	NC	NC	M	M	NC	NC	M	M	NC	NC	M	NC	NC
9.3	País de destino das mercadorias	<TransportCountryDestination>	NC	NC	O	M	NC	NC	M	M	NC	NC	O	NC	NC
Observações															
10.1	Observações Gerais	<GeneralComments>	F	F	NC	F	F	F	F	F	F	F	F	F	F
10.2	Observações PTC														
10.2.1	Número de ordem dos Insumos PTC	<PaInputsOrderNo>	NC	NC	NC	F	NC	NC	NC	NC	NC	NC	NC	NC	NC
10.2.2	Observações Insumos PTC	<PaInputsComment>	NC	NC	NC	F	NC	NC	NC	NC	NC	NC	NC	NC	NC
10.3	Observações Referentes ao Terceiro Operador														
10.3.1	Mercadoria faturada por um Terceiro Operador	<ThirdOpStatement>	NC	F	NC	F	NC	F	F	NC	NC	F	NC	F	NC
10.3.2	País do Terceiro Operador	<ThirdOpCountry>	NC	F	NC	F	NC	F	F	NC	NC	F	NC	NC	NC

Nº de Ordem	Nome do Campo	Tags XSD	F. Res. 252	F.ACE 6	F. ACE 14	F. ACE 18	F. ACE 24	F. ACE 33	F. ACE 35	F. ACE 36	F. ACE 38	F. ACE 58	F. ACE 59	F. ACE 60	F.ACE 65
10.3.3	Nome/Razão social do Terceiro Operador	<ThirdOpBusinessName>	NC	F	NC	F	NC	F	F	NC	NC	F	NC	NC	NC
10.3.4	Endereço/domicílio do Terceiro Operador	<ThirdOpAddress>	NC	F	NC	F	NC	F	F	NC	NC	F	NC	NC	NC
10.3.5	Número da Fatura Comercial do Terceiro Operador	<ThirdOpInvoiceNo>	NC	F	NC	F	NC	NC	F	NC	NC	F	NC	NC	NC
10.3.6	Data da Fatura Comercial do Terceiro Operador	<ThirdOpInvoiceDate>	NC	F	NC	F	NC	NC	F	NC	NC	F	NC	NC	NC
10.4	Observações Referentes ao Operador de um Terceiro país														
10.4.1	Mercadoria faturada por Operador de um Terceiro país	<Op3cStatement>	F	F	NC	NC	F	NC	NC	F	F	NC	F	NC	F
10.4.2	Nome/Razão social do Operador de um Terceiro país	<Op3cBusinessName>	F	F	NC	NC	F	NC	NC	NC	F	NC	F	NC	NC
10.4.3	Domicílio do Operador de um Terceiro país	<Op3cAddress>	F	F	NC	NC	F	NC	NC	NC	F	NC	F	NC	NC
10.4.4	País do Operador de um Terceiro País	<Op3cCountry>	F	F	NC	NC	F	NC	NC	NC	NC	NC	F	NC	NC
10.4.5	Data da Fatura Comercial do Operador de um Terceiro país	<Op3cInvoiceDate>	NC	NC	NC	NC	NC	NC	NC	NC	NC	NC	F	NC	NC
10.4.6	Número da Fatura Comercial do Operador de um Terceiro país	<Op3cInvoiceNo>	NC	NC	NC	NC	NC	NC	NC	NC	NC	NC	F	NC	NC

Nº de Ordem	Nome do Campo	Tags XSD	F. Res. 252	F.ACE 6	F. ACE 14	F. ACE 18	F. ACE 24	F. ACE 33	F. ACE 35	F. ACE 36	F. ACE 38	F. ACE 58	F. ACE 59	F. ACE 60	F.ACE 65
10.5	Moeda Local	<LocalCurrency>	NC	NC	NC	F	NC	NC	NC	NC	NC	NC	NC	NC	NC
10.6	Versão Sistema Harmonizado	<HSVer>	NC	NC	NC	F	NC	NC	NC	NC	NC	NC	NC	NC	NC
Declaração															
11.1	Data inicial de validade do Certificado de Origem	<CertificateInitialDate>	NC	NC	NC	NC	NC	NC	NC	NC	NC	NC	NC	M	NC
11.2	Data final de validade do Certificado de Origem	<CertificateFinalDate>	NC	NC	NC	NC	NC	NC	NC	NC	NC	NC	NC	M	NC
11.3	País de origem	<CountryOfOrigin>	NC	NC	NC	NC	M	NC	NC	NC	NC	NC	NC	NC	M
11.4	Data da Declaração de origem	<DeclarationDate>	M	M	M	M	M	M	M	M	M	M	M	M	M
11.5	Número de solicitação do COD	<DeclarationRequestNo>	O	O	O	O	O	O	O	O	O	O	O	O	O
Dados da Entidade Habilitada (EH)															
12.1	Identificador da EH	<EHId>	M	M	M	M	M	M	M	M	M	M	M	M	M
12.2	País da EH	<EHCountry>	M	M	M	M	M	M	M	M	M	M	M	M	M
12.3	Nome da EH	<EHName>	M	M	M	M	M	M	M	M	M	M	M	M	M
12.4	Endereço da EH	<EHAddress>	M	M	M	M	M	M	M	M	M	M	M	M	M
12.5	Localidade da EH	<EHLocality>	NC	NC	M	NC	NC	NC	NC	NC	NC	NC	NC	NC	NC
12.6	Cidade da EH	<EHCity>	M	M	O	M	M	M	M	M	M	M	M	M	M
12.7	Telefone da EH	<EHTelephone>	O	O	O	O	O	O	O	O	O	O	O	O	O

N° de Ordem	Nome do Campo	Tags XSD	F. Res. 252	F.ACE 6	F. ACE 14	F. ACE 18	F. ACE 24	F. ACE 33	F. ACE 35	F. ACE 36	F. ACE 38	F. ACE 58	F. ACE 59	F. ACE 60	F.ACE 65
12.8	Fax da EH	<EHFax>	O	O	O	O	O	O	O	O	O	O	O	O	O
12.9	Correio eletrônico da EH	<EHEmail>	O	O	O	O	O	O	O	O	O	O	O	O	O
12.10	URL do site da EH	<EHURL>	M	M	M	M	M	M	M	M	M	M	M	M	M
Certificação EH															
13.1	Código de Controle do COD	<CertificateControlCode>	O	O	O	O	O	O	O	O	O	O	O	O	O
13.2	Data de emissão do COD	<CertificateDate>	M	M	M	M	M	M	M	M	M	M	M	M	M
13.3	Código de Identificação do COD	<CertificateID>	M	M	M	M	M	M	M	M	M	M	M	M	M

Fonte: Elaboração própria, com base no documento “Certificado de Origen Digital Versión 1.7.1: Estructura, Definiciones y Especificaciones Técnicas” (ALADI/SEC/di 2305).

Campos Mandatórios (obrigatórios) (M): aqueles explicitamente estabelecidos nos Formulários de Certificados de Origen em papel, nas suas notas de rodapé, instruções e nas disposições referentes à Certificação de Origen que constam nos Regimes de Origen. Também são mandatórios os campos que por sua natureza digital são imprescindíveis para o funcionamento do COD;

Campos Facultativos (F): aqueles que dependem das particularidades específicas da operação de comércio ou cujo preenchimento é faculdade do assinante do COD;

Campos Opcionais (O): aqueles não previstos nos Formulários de Certificados de Origen em papel, nem nos correspondentes Regimes de Origen, mas pela natureza digital do COD são considerados informação complementar ao processo; e

Campos que Não Correspondem (NC): aqueles cujo preenchimento não está previsto no correspondente Regime de Origen e não foram considerados Campos Opcionais.

ANEXO 6: Subconjuntos de campos do COD

Nas Tabelas seguintes (1 – 13) são descritos os treze (13) “tipos” de COD (13 subconjuntos de campos/Tags), correspondentes aos formulários de certificados de origem em papel. Somente são incluídos os campos definidos como Mandatórios (M), Facultativos (F) e Opcionais (O) (Ver Anexo 5).

Tabela 1: Campos do COD equivalentes aos que constam no Formulário de origem (em papel) da Resolução 252 (F.R.252)

Nº ordem	Nome do campo	Tags XSD	Conteúdo do campo
1.0.1	No. da Versão do COD	<CODVer>	M
1.0.2	Tipo de assinante do COD	<CODSubmitterType>	M
1.1	Nome do Acordo	<AgreementName>	M
1.2	Acrônimo do Acordo	<AgreementAcronym>	M
2.1	País da empresa exportadora	<ExporterCountry>	M
2.2	Nome/Razão Social da empresa exportadora	<ExporterBusinessName>	M
2.3	Endereço da empresa exportadora	<ExporterAddress>	O
2.5	Cidade da empresa exportadora	<ExporterCity>	O
2.7	Telefone da empresa exportadora	<ExporterTelephone>	O
2.8	Fax da empresa exportadora	<ExporterFax>	O
2.9	Correio eletrônico da empresa exportadora	<ExporterEmail>	O
2.10	URL do Site da empresa exportadora	<ExporterURL>	O
5.1	Quantidade de faturas	<InvoiceQty>	M
5.2.1	Nº de ordem da fatura	<InvoiceOrderNo>	M
5.2.2	Número da Fatura Comercial	<InvoiceNo>	M
5.2.3	Data da Fatura Comercial	<InvoiceDate>	O
6.1	Quantidade de mercadorias que ampara o COD	<GoodsQty>	M
6.2.1	Nº de Ordem das Mercadorias	<GoodsOrderNo>	M
6.2.2	Nº de ordem da fatura correspondente	<GoodsInvoiceOrderNo>	O
6.2.3	Código Nomenclatura Tarifária	<GoodsItemCode>	M
6.2.4	Nome dos Produtos/Mercadorias	<GoodsItemName>	M

6.2.6	Peso, quantidade ou medida dos produtos/mercadorias	<GoodsItemWeightAmount>	O
6.2.7	Unidade de medida dos produtos/mercadorias	<GoodsItemMeasureUnit>	O
6.2.11	Norma de origem que cumpre cada produto/mercadoria	<GoodsItemOriginRules>	M
6.2.14	Data da Declaração Juramentada	<GoodsDeclarationDate>	O
7.1	País da empresa importadora	<ImporterCountry>	M
7.2	Nome/Razão social da empresa importadora	<ImporterBusinessName>	O
7.3	Endereço da empresa importadora	<ImporterAddress>	O
7.5	Cidade da empresa importadora	<ImporterCity>	O
7.7	Telefone da empresa importadora	<ImporterTelephone>	O
7.8	Fax da empresa importadora	<ImporterFax>	O
7.9	Correio eletrônico da empresa importadora	<ImporterEmail>	O
7.10	URL do site da empresa importadora	<ImporterURL>	O
10.1	Observações Gerais	<GeneralComments>	F
10.4.1	Mercadoria faturada por Operador de um Terceiro país	<Op3cStatement>	F
10.4.2	Nome/Razão social do Operador de um Terceiro país	<Op3cBusinessName>	F
10.4.3	Domicílio do Operador de um Terceiro país	<Op3cAddress>	F
10.4.4	País do Operador de um Terceiro País	<Op3cCountry>	F
11.4	Data da Declaração de origem	<DeclarationDate>	M
11.5	Número de solicitação do COD	<DeclarationRequestNo>	O
12.1	Identificador da EH	<EHId>	M
12.2	País da EH	<EHCountry>	M
12.3	Nome da EH	<EHName>	M
12.4	Endereço da EH	<EHAddress>	M
12.6	Cidade da EH	<EHCity>	M
12.7	Telefone da EH	<EHTelephone>	O

12.8	Fax da EH	<EHFax>	O
12.9	Correio eletrônico da EH	<EHEmail>	O
12.10	URL do site da EH	<EHURL>	M
13.1	Código de Controle do COD	<CertificateControlCode>	O
13.2	Data de emissão do COD	<CertificateDate>	M
13.3	Código de Identificação do COD	<CertificateID>	M

Tabela 2: Campos do COD equivalentes aos que constam no Formulário de origem (em papel) do ACE 6.

Nº ordem	Nome do campo	Tags XSD	Conteúdo do campo
1.0.1	No. da Versão do COD	<CODVer>	M
1.0.2	Tipo de assinante do COD	<CODSubmitterType>	M
1.1	Nome do Acordo	<AgreementName>	M
1.2	Acrônimo do Acordo	<AgreementAcronym>	M
2.1	País da empresa exportadora	<ExporterCountry>	M
2.2	Nome/Razão Social da empresa exportadora	<ExporterBusinessName>	M
2.3	Endereço da empresa exportadora	<ExporterAddress>	O
2.5	Cidade da empresa exportadora	<ExporterCity>	O
2.7	Telefone da empresa exportadora	<ExporterTelephone>	O
2.8	Fax da empresa exportadora	<ExporterFax>	O
2.9	Correio eletrônico da empresa exportadora	<ExporterEmail>	O
2.10	URL do Site da empresa exportadora	<ExporterURL>	O
5.1	Quantidade de faturas	<InvoiceQty>	M
5.2.1	Nº de ordem da fatura	<InvoiceOrderNo>	M
5.2.2	Número da Fatura Comercial	<InvoiceNo>	M
5.2.3	Data da Fatura Comercial	<InvoiceDate>	O
6.1	Quantidade de mercadorias que ampara o COD	<GoodsQty>	M
6.2.1	Nº de Ordem das Mercadorias	<GoodsOrderNo>	M
6.2.2	Nº de ordem da fatura correspondente	<GoodsInvoiceOrderNo>	O
6.2.3	Código Nomenclatura Tarifária	<GoodsItemCode>	M
6.2.4	Nome dos Produtos/Mercadorias	<GoodsItemName>	M
6.2.6	Peso, quantidade ou medida dos produtos/mercadorias	<GoodsItemWeightAmount>	O
6.2.7	Unidade de medida dos produtos/mercadorias	<GoodsItemMeasureUnit>	O
6.2.11	Norma de origem que cumpre cada produto/mercadoria	<GoodsItemOriginRules>	M
6.2.14	Data da Declaração Juramentada	<GoodsDeclarationDate>	O

7.1	País da empresa importadora	<ImporterCountry>	M
7.2	Nome/Razão social da empresa importadora	<ImporterBusinessName>	O
7.3	Endereço da empresa importadora	<ImporterAddress>	O
7.5	Cidade da empresa importadora	<ImporterCity>	O
7.7	Telefone da empresa importadora	<ImporterTelephone>	O
7.8	Fax da empresa importadora	<ImporterFax>	O
7.9	Correio eletrônico da empresa importadora	<ImporterEmail>	O
7.10	URL do site da empresa importadora	<ImporterURL>	O
10.1	Observações Gerais	<GeneralComments>	F
10.3.1	Mercadoria faturada por um Terceiro Operador	<ThirdOpStatement>	F
10.3.2	País do Terceiro Operador	<ThirdOpCountry>	F
10.3.3	Nome/Razão social do Terceiro Operador	<ThirdOpBusinessName>	F
10.3.4	Endereço/domicílio do Terceiro Operador	<ThirdOpAddress>	F
10.3.5	Número da Fatura Comercial do Terceiro Operador	<ThirdOpInvoiceNo>	F
10.3.6	Data da Fatura Comercial do Terceiro Operador	<ThirdOpInvoiceDate>	F
10.4.1	Mercadoria faturada por Operador de um Terceiro país	<Op3cStatement>	F
10.4.2	Nome/Razão social do Operador de um Terceiro país	<Op3cBusinessName>	F
10.4.3	Domicílio do Operador de um Terceiro país	<Op3cAddress>	F
10.4.4	País do Operador de um Terceiro País	<Op3cCountry>	F
11.4	Data da Declaração de origem	<DeclarationDate>	M
11.5	Número de solicitação do COD	<DeclarationRequestNo>	O
12.1	Identificador da EH	<EHId>	M
12.2	País da EH	<EHCountry>	M
12.3	Nome da EH	<EHName>	M
12.4	Endereço da EH	<EHAddress>	M

12.6	Cidade da EH	<EHCity>	M
12.7	Telefone da EH	<EHTelephone>	O
12.8	Fax da EH	<EHFax>	O
12.9	Correio eletrônico da EH	<EHEmail>	O
12.10	URL do site da EH	<EHURL>	M
13.1	Código de Controle do COD	<CertificateControlCode>	O
13.2	Data de emissão do COD	<CertificateDate>	M
13.3	Código de Identificação do COD	<CertificateID>	M

Tabela 3: Campos do COD equivalentes as que constam no Formulário de origem (em papel) do ACE 14 (AR-BR)

Nº ordem	Nome do campo	Tags XSD	Conteúdo do campo
1.0.1	No. da Versão do COD	<CODVer>	M
1.0.2	Tipo de assinante do COD	<CODSubmitterType>	M
1.1	Nome do Acordo	<AgreementName>	M
1.2	Acrônimo do Acordo	<AgreementAcronym>	M
2.1	País da empresa exportadora	<ExporterCountry>	M
2.2	Nome/Razão Social da empresa exportadora	<ExporterBusinessName>	M
2.3	Endereço da empresa exportadora	<ExporterAddress>	M
2.4	Localidade da empresa exportadora	<ExporterLocality>	M
2.5	Cidade da empresa exportadora	<ExporterCity>	O
2.7	Telefone da empresa exportadora	<ExporterTelephone>	O
2.8	Fax da empresa exportadora	<ExporterFax>	O
2.9	Correio eletrônico da empresa exportadora	<ExporterEmail>	O
2.10	URL do Site da empresa exportadora	<ExporterURL>	O
5.1	Quantidade de faturas	<InvoiceQty>	M
5.2.1	Nº de ordem da fatura	<InvoiceOrderNo>	M
5.2.2	Número da Fatura Comercial	<InvoiceNo>	M
5.2.3	Data da Fatura Comercial	<InvoiceDate>	M
6.1	Quantidade de mercadorias que ampara o COD	<GoodsQty>	M
6.2.1	Nº de Ordem das Mercadorias	<GoodsOrderNo>	M
6.2.2	Nº de ordem da fatura correspondente	<GoodsInvoiceOrderNo>	O
6.2.3	Código Nomenclatura Tarifária	<GoodsItemCode>	M
6.2.4	Nome dos Produtos/Mercadorias	<GoodsItemName>	M
6.2.6	Peso, quantidade ou medida dos produtos/mercadorias	<GoodsItemWeightAmount>	M
6.2.7	Unidade de medida dos produtos/mercadorias	<GoodsItemMeasureUnit>	M
6.2.9	Valor FOB (em US\$) dos produtos/mercadorias	<GoodsItemFOB>	M

6.2.11	Norma de origem que cumpre cada produto/mercadoria	<GoodsItemOriginRules>	M
6.2.14	Data da Declaração Juramentada	<GoodsDeclarationDate>	O
7.1	País da empresa importadora	<ImporterCountry>	M
7.2	Nome/Razão social da empresa importadora	<ImporterBusinessName>	M
7.3	Endereço da empresa importadora	<ImporterAddress>	M
7.4	Localidade da empresa importadora	<ImporterLocality>	M
7.5	Cidade da empresa importadora	<ImporterCity>	O
7.7	Telefone da empresa importadora	<ImporterTelephone>	O
7.8	Fax da empresa importadora	<ImporterFax>	O
7.9	Correio eletrônico da empresa importadora	<ImporterEmail>	O
7.10	URL do site da empresa importadora	<ImporterURL>	O
9.1	Porto ou lugar de embarque	<TransportPortofLoading>	M
9.2	Meio de transporte	<TransportMeans>	M
9.3	País de destino das mercadorias	<TransportCountryDestination>	O
11.4	Data da Declaração de origem	<DeclarationDate>	M
11.5	Número de solicitação do COD	<DeclarationRequestNo>	O
12.1	Identificador da EH	<EHId>	M
12.2	País da EH	<EHCountry>	M
12.3	Nome da EH	<EHName>	M
12.4	Endereço da EH	<EHAddress>	M
12.5	Localidade da EH	<EHLocality>	M
12.7	Telefone da EH	<EHTelephone>	O
12.8	Fax da EH	<EHFax>	O
12.9	Correio eletrônico da EH	<EHEmail>	O
12.10	URL do site da EH	<EHURL>	M
13.1	Código de Controle do COD	<CertificateControlCode>	O
13.2	Data de emissão do COD	<CertificateDate>	M
13.3	Código de Identificação do COD	<CertificateID>	M

Tabela 4: Campos do COD equivalentes aos do Formulário de origem (em papel) do ACE 18 (AR-BR-PA-UR)

Nº ordem	Nome do campo	Tags XSD	Conteúdo do campo
1.0.1	No. da Versão do COD	<CODVer>	M
1.0.2	Tipo de assinante do COD	<CODSubmitterType>	M
1.1	Nome do Acordo	<AgreementName>	M
1.2	Acrônimo do Acordo	<AgreementAcronym>	M
2.1	País da empresa exportadora	<ExporterCountry>	M
2.2	Nome/Razão Social da empresa exportadora	<ExporterBusinessName>	M
2.3	Endereço da empresa exportadora	<ExporterAddress>	M
2.5	Cidade da empresa exportadora	<ExporterCity>	O
2.7	Telefone da empresa exportadora	<ExporterTelephone>	O
2.8	Fax da empresa exportadora	<ExporterFax>	O
2.9	Correio eletrônico da empresa exportadora	<ExporterEmail>	O
2.10	URL do Site da empresa exportadora	<ExporterURL>	O
5.1	Quantidade de faturas	<InvoiceQty>	M
5.2.1	Nº de ordem da fatura	<InvoiceOrderNo>	M
5.2.2	Número da Fatura Comercial	<InvoiceNo>	M
5.2.3	Data da Fatura Comercial	<InvoiceDate>	M
6.1	Quantidade de mercadorias que ampara o COD	<GoodsQty>	M
6.2.1	Nº de Ordem das Mercadorias	<GoodsOrderNo>	M
6.2.2	Nº de ordem da fatura correspondente	<GoodsInvoiceOrderNo>	O
6.2.3	Código Nomenclatura Tarifária	<GoodsItemCode>	M
6.2.4	Nome dos Produtos/Mercadorias	<GoodsItemName>	M
6.2.6	Peso, quantidade ou medida dos produtos/mercadorias	<GoodsItemWeightAmount>	M
6.2.7	Unidade de medida dos produtos/mercadorias	<GoodsItemMeasureUnit>	M
6.2.8	Valor	<GoodsItemValue>	M
6.2.11	Norma de origem que cumpre cada produto/mercadoria	<GoodsItemOriginRules>	M
6.2.14	Data da Declaração Juramentada	<GoodsDeclarationDate>	O
7.1	País da empresa importadora	<ImporterCountry>	M

7.2	Nome/Razão social da empresa importadora	<ImporterBusinessName>	M
7.3	Endereço da empresa importadora	<ImporterAddress>	M
7.5	Cidade da empresa importadora	<ImporterCity>	O
7.7	Telefone da empresa importadora	<ImporterTelephone>	O
7.8	Fax da empresa importadora	<ImporterFax>	O
7.9	Correio eletrônico da empresa importadora	<ImporterEmail>	O
7.10	URL do site da empresa importadora	<ImporterURL>	O
8.1	País da empresa consignatária	<ConsigneeCountry>	M
8.2	Nome/Razão Social da empresa consignatária	<ConsigneeBusinessName>	M
8.3	Endereço da empresa consignatária	<ConsigneeAddress>	O
8.4	Cidade da empresa consignatária	<ConsigneeCity>	O
9.1	Porto ou lugar de embarque	<TransportPortofLoading>	M
9.2	Medio de transporte	<TransportMeans>	M
9.3	País de destino das mercadorias	<TransportCountryDestination>	M
10.1	Observações Gerais	<GeneralComments>	F
10.2.1	Número de ordem dos Insumos PTC	<PaclnputsOrderNo>	F
10.2.2	Observações Insumos PTC	<PaclnputsComment>	F
10.3.1	Mercadoria faturada por um Terceiro Operador	<ThirdOpStatement>	F
10.3.2	País do Terceiro Operador	<ThirdOpCountry>	F
10.3.3	Nome/Razão social do Terceiro Operador	<ThirdOpBusinessName>	F
10.3.4	Endereço/domicílio do Terceiro Operador	<ThirdOpAddress>	F
10.3.5	Número da Fatura Comercial do Terceiro Operador	<ThirdOpInvoiceNo>	F
10.3.6	Data da Fatura Comercial do Terceiro Operador	<ThirdOpInvoiceDate>	F
10.5	Moeda Local	<LocalCurrency>	F
10.6	Versão Sistema Harmonizado	<HSVer>	F
11.4	Data da Declaração de origem	<DeclarationDate>	M
11.5	Número de solicitação do COD	<DeclarationRequestNo>	O
12.1	Identificador da EH	<EHId>	M
12.2	País da EH	<EHCountry>	M
12.3	Nome da EH	<EHName>	M

12.4	Endereço da EH	<EHAddress>	M
12.6	Cidade da EH	<EHCity>	M
12.7	Telefone da EH	<EHTelephone>	O
12.8	Fax da EH	<EHFax>	O
12.9	Correio eletrônico da EH	<EHEmail>	O
12.10	URL do site da EH	<EHURL>	M
13.1	Código de Controle do COD	<CertificateControlCode>	O
13.2	Data de emissão do COD	<CertificateDate>	M
13.3	Código de Identificação do COD	<CertificateID>	M

Tabela 5: Campos do COD equivalentes aos do Formulário de origem (em papel) do ACE 24 (CO-CH)

Nº ordem	Nome do campo	Tags XSD	Conteúdo do campo
1.0.1	No. da Versão do COD	<CODVer>	M
1.0.2	Tipo de assinante do COD	<CODSubmitterType>	M
1.1	Nome do Acordo	<AgreementName>	M
1.2	Acrônimo do Acordo	<AgreementAcronym>	M
2.1	País da empresa exportadora	<ExporterCountry>	M
2.2	Nome/Razão Social da empresa exportadora	<ExporterBusinessName>	M
2.3	Endereço da empresa exportadora	<ExporterAddress>	M
2.5	Cidade da empresa exportadora	<ExporterCity>	M
2.6	Número de Registro Fiscal da empresa exportadora	<ExporterTaxIdentification>	M
2.7	Telefone da empresa exportadora	<ExporterTelephone>	O
2.8	Fax da empresa exportadora	<ExporterFax>	O
2.9	Correio eletrônico da empresa exportadora	<ExporterEmail>	O
2.10	URL do Site da empresa exportadora	<ExporterURL>	O
5.1	Quantidade de faturas	<InvoiceQty>	M
5.2.1	Nº de ordem da fatura	<InvoiceOrderNo>	M
5.2.2	Número da Fatura Comercial	<InvoiceNo>	M
5.2.3	Data da Fatura Comercial	<InvoiceDate>	O
6.1	Quantidade de mercadorias que ampara o COD	<GoodsQty>	M
6.2.1	Nº de Ordem das Mercadorias	<GoodsOrderNo>	M
6.2.2	Nº de ordem da fatura correspondente	<GoodsInvoiceOrderNo>	O
6.2.3	Código Nomenclatura Tarifária	<GoodsItemCode>	M
6.2.4	Nome dos Produtos/Mercadorias	<GoodsItemName>	M
6.2.6	Peso, quantidade ou medida dos produtos/mercadorias	<GoodsItemWeightAmount>	M
6.2.7	Unidade de medida dos produtos/mercadorias	<GoodsItemMeasureUnit>	M
6.2.11	Norma de origem que cumpre cada produto/mercadoria	<GoodsItemOriginRules>	M
6.2.14	Data da Declaração Juramentada	<GoodsDeclarationDate>	O

7.1	País da empresa importadora	<ImporterCountry>	M
7.2	Nome/Razão social da empresa importadora	<ImporterBusinessName>	M
7.3	Endereço da empresa importadora	<ImporterAddress>	M
7.5	Cidade da empresa importadora	<ImporterCity>	M
7.6	Número de Registro Fiscal da empresa importadora	<ImporterTaxIdentification>	M
7.7	Telefone da empresa importadora	<ImporterTelephone>	O
7.8	Fax da empresa importadora	<ImporterFax>	O
7.9	Correio eletrônico da empresa importadora	<ImporterEmail>	O
7.10	URL do site da empresa importadora	<ImporterURL>	O
10.1	Observações Gerais	<GeneralComments>	F
10.4.1	Mercadoria faturada por Operador de um Terceiro país	<Op3cStatement>	F
10.4.2	Nome/Razão social do Operador de um Terceiro país	<Op3cBusinessName>	F
10.4.3	Domicílio do Operador de um Terceiro país	<Op3cAddress>	F
10.4.4	País do Operador de um Terceiro País	<Op3cCountry>	F
11.3	País de origem	<CountryOfOrigin>	M
11.4	Data da Declaração de origem	<DeclarationDate>	M
11.5	Número de solicitação do COD	<DeclarationRequestNo>	O
12.1	Identificador da EH	<EHId>	M
12.2	País da EH	<EHCountry>	M
12.3	Nome da EH	<EHName>	M
12.4	Endereço da EH	<EHAddress>	M
12.6	Cidade da EH	<EHCity>	M
12.7	Telefone da EH	<EHTelephone>	O
12.8	Fax da EH	<EHFax>	O
12.9	Correio eletrônico da EH	<EHEmail>	O
12.10	URL do site da EH	<EHURL>	M
13.1	Código de Controle do COD	<CertificateControlCode>	O
13.2	Data de emissão do COD	<CertificateDate>	M
13.3	Código de Identificação do COD	<CertificateID>	M

Tabela 6: Campos do COD equivalentes aos do Formulário de origem (em papel) do ACE 33 (CO-ME)

Nº ordem	Nome do campo	Tags XSD	Conteúdo do campo
1.0.1	No. da Versão do COD	<CODVer>	M
1.0.2	Tipo de assinante do COD	<CODSubmitterType>	M
1.1	Nome do Acordo	<AgreementName>	M
1.2	Acrônimo do Acordo	<AgreementAcronym>	M
2.1	País da empresa exportadora	<ExporterCountry>	M
2.2	Nome/Razão Social da empresa exportadora	<ExporterBusinessName>	M
2.3	Endereço da empresa exportadora	<ExporterAddress>	M
2.5	Cidade da empresa exportadora	<ExporterCity>	M
2.6	Número de Registro Fiscal da empresa exportadora	<ExporterTaxIdentification>	M
2.7	Telefone da empresa exportadora	<ExporterTelephone>	M
2.8	Fax da empresa exportadora	<ExporterFax>	M
2.9	Correio eletrônico da empresa exportadora	<ExporterEmail>	O
2.10	URL do Site da empresa exportadora	<ExporterURL>	O
3.1	Quantidade de empresas produtoras	<ProducerQty>	M
3.2.1	Nº de ordem das empresas produtoras	<ProducerOrderNo>	M
3.2.2	Produtor/Exportador	<ProducerExporter>	M
3.2.3	Confidencialidade da empresa produtora	<ProducerConfidentiality>	F
3.2.4	País da empresa produtora	<ProducerCountry>	F
3.2.5	Nome/Razão social da empresa produtora	<ProducerBusinessName>	F
3.2.6	Endereço da empresa produtora	<ProducerAddress>	F
3.2.7	Cidade da empresa produtora	<ProducerCity>	F
3.2.8	Número de Registro Fiscal da empresa produtora	<ProducerTaxIdentification>	F
3.2.9	Telefone da empresa produtora	<ProducerTelephone>	F
3.2.10	Fax da empresa produtora	<ProducerFax>	F
3.2.11	Correio eletrônico da empresa produtora	<ProducerEmail>	O
3.2.12	URL do Site da empresa produtora	<ProducerURL>	O
4.1	Nome do Assinante Representante Legal/Despachante	<RepresentativeSubmitterName>	M
4.2	Cargo do assinante Representante Legal/Despachante	<RepresentativeSubmitterTitle>	M

4.3	Nome/Razão social da empresa do Representante Legal/Despachante	<RepresentativeBusinessName>	M
4.4	Telefone da empresa do Representante Legal/Despachante	<RepresentativeTelephone>	M
4.5	Fax da empresa do Representante Legal/Despachante	<RepresentativeFax>	M
4.6	Correio eletrônico da empresa do Representante Legal/Despachante	<RepresentativeEmail>	O
4.7	URL do Site da empresa do Representante Legal/Despachante	<RepresentativeURL>	O
5.1	Quantidade de faturas	<InvoiceQty>	M
5.2.1	Nº de ordem da fatura	<InvoiceOrderNo>	M
5.2.2	Número da Fatura Comercial	<InvoiceNo>	M
5.2.3	Data da Fatura Comercial	<InvoiceDate>	M
6.1	Quantidade de mercadorias que ampara o COD	<GoodsQty>	M
6.2.1	Nº de Ordem das Mercadorias	<GoodsOrderNo>	M
6.2.2	Nº de ordem da fatura correspondente	<GoodsInvoiceOrderNo>	M
6.2.3	Código Nomenclatura Tarifária	<GoodsItemCode>	M
6.2.4	Nome dos Produtos/Mercadorias	<GoodsItemName>	M
6.2.5	Número de série dos produtos/mercadorias	<GoodsItemSeriesNo>	F
6.2.6	Peso, quantidade ou medida dos produtos/mercadorias	<GoodsItemWeightAmount>	M
6.2.7	Unidade de medida dos produtos/mercadorias	<GoodsItemMeasureUnit>	M
6.2.10	Valor de Conteúdo Regional	<GoodsItemRVC>	M
6.2.11	Norma de origem que cumpre cada produto/mercadoria	<GoodsItemOriginRules>	M
6.2.12	Outros critérios/Instâncias da origem	<GoodsItemOtherinstances>	M
6.2.13	Nº de ordem do produtor correspondente	<GoodsProducerOrderNo>	F
6.2.14	Data da Declaração Juramentada	<GoodsDeclarationDate>	O
7.1	País da empresa importadora	<ImporterCountry>	M
7.2	Nome/Razão social da empresa importadora	<ImporterBusinessName>	M
7.3	Endereço da empresa importadora	<ImporterAddress>	M
7.5	Cidade da empresa importadora	<ImporterCity>	O
7.6	Número de Registro Fiscal da empresa importadora	<ImporterTaxIdentification>	M
7.7	Telefone da empresa importadora	<ImporterTelephone>	O
7.8	Fax da empresa importadora	<ImporterFax>	O
7.9	Correio eletrônico da empresa importadora	<ImporterEmail>	O
7.10	URL do site da empresa importadora	<ImporterURL>	O
10.1	Observações Gerais	<GeneralComments>	F

10.3.2	País do Terceiro Operador	<ThirdOpCountry>	F
10.3.3	Nome/Razão social do Terceiro Operador	<ThirdOpBusinessName>	F
10.3.4	Endereço/domicílio do Terceiro Operador	<ThirdOpAddress>	F
10.3.2	País do Terceiro Operador	<ThirdOpCountry>	F
11.4	Data da Declaração de origem	<DeclarationDate>	M
11.5	Número de solicitação do COD	<DeclarationRequestNo>	O
12.1	Identificador da EH	<EHId>	M
12.2	País da EH	<EHCountry>	M
12.3	Nome da EH	<EHName>	M
12.4	Endereço da EH	<EHAddress>	M
12.6	Cidade da EH	<EHCity>	M
12.7	Telefone da EH	<EHTelephone>	O
12.8	Fax da EH	<EHFax>	O
12.9	Correio eletrônico da EH	<EHEmail>	O
12.10	URL do site da EH	<EHURL>	M
13.1	Código de Controle do COD	<CertificateControlCode>	O
13.2	Data de emissão do COD	<CertificateDate>	M
13.3	Código de Identificação do COD	<CertificateID>	M

Tabela 7: Campos do COD equivalentes aos do Formulário de origem (em papel) do ACE 35 (MERCOSUL-CH)

Nº ordem	Nome do campo	Tags XSD	Conteúdo do campo
1.0.1	No. da Versão do COD	<CODVer>	M
1.0.2	Tipo de assinante do COD	<CODSubmitterType>	M
1.1	Nome do Acordo	<AgreementName>	M
1.2	Acrônimo do Acordo	<AgreementAcronym>	M
2.1	País da empresa exportadora	<ExporterCountry>	M
2.2	Nome/Razão Social da empresa exportadora	<ExporterBusinessName>	M
2.3	Endereço da empresa exportadora	<ExporterAddress>	M
2.5	Cidade da empresa exportadora	<ExporterCity>	M
2.7	Telefone da empresa exportadora	<ExporterTelephone>	O
2.8	Fax da empresa exportadora	<ExporterFax>	O
2.9	Correio eletrônico da empresa exportadora	<ExporterEmail>	O
2.10	URL do Site da empresa exportadora	<ExporterURL>	O
5.1	Quantidade de faturas	<InvoiceQty>	M
5.2.1	Nº de ordem da fatura	<InvoiceOrderNo>	M
5.2.2	Número da Fatura Comercial	<InvoiceNo>	M
5.2.3	Data da Fatura Comercial	<InvoiceDate>	M
6.1	Quantidade de mercadorias que ampara o COD	<GoodsQty>	M
6.2.1	Nº de Ordem das Mercadorias	<GoodsOrderNo>	M
6.2.2	Nº de ordem da fatura correspondente	<GoodsInvoiceOrderNo>	O
6.2.3	Código Nomenclatura Tarifária	<GoodsItemCode>	M
6.2.4	Nome dos Produtos/Mercadorias	<GoodsItemName>	M
6.2.6	Peso, quantidade ou medida dos produtos/mercadorias	<GoodsItemWeightAmount>	M
6.2.7	Unidade de medida dos produtos/mercadorias	<GoodsItemMeasureUnit>	M
6.2.9	Valor FOB (em US\$) dos produtos/mercadorias	<GoodsItemFOB>	M
6.2.11	Norma de origem que cumpre cada produto/mercadoria	<GoodsItemOriginRules>	M
6.2.14	Data da Declaração Juramentada	<GoodsDeclarationDate>	O
7.1	País da empresa importadora	<ImporterCountry>	M
7.2	Nome/Razão social da empresa importadora	<ImporterBusinessName>	M
7.3	Endereço da empresa importadora	<ImporterAddress>	M
7.5	Cidade da empresa importadora	<ImporterCity>	O
7.7	Telfone da empresa importadora	<ImporterTelephone>	O

7.8	Fax da empresa importadora	<ImporterFax>	O
7.9	Correio eletrônico da empresa importadora	<ImporterEmail>	O
7.10	URL do Site da empresa importadora	<ImporterURL>	O
8.1	País da empresa consignatária	<ConsigneeCountry>	F
8.2	Nome/Razão Social da empresa consignatária	<ConsigneeBusinessName>	F
8.3	Endereço da empresa consignatária	<ConsigneeAddress>	F
8.4	Cidade da empresa consignatária	<ConsigneeCity>	F
9.1	Porto ou lugar de embarque	<TransportPortofLoading>	M
9.2	Meio de transporte	<TransportMeans>	M
9.3	País de destino das mercadorias	<TransportCountryDestination>	M
10.1	Observações Gerais	<GeneralComments>	F
10.3.1	Mercadoria faturada por um Terceiro Operador	<ThirdOpStatement>	F
10.3.2	País do Terceiro Operador	<ThirdOpCountry>	F
10.3.3	Nome/Razão social do Terceiro Operador	<ThirdOpBusinessName>	F
10.3.4	Endereço/domicílio do Terceiro Operador	<ThirdOpAddress>	F
10.3.5	Número da Fatura Comercial do Terceiro Operador	<ThirdOpInvoiceNo>	F
10.3.6	Data da Fatura Comercial do Terceiro Operador	<ThirdOpInvoiceDate>	F
11.4	Data da Declaração de origem	<DeclarationDate>	M
11.5	Número de solicitação do COD	<DeclarationRequestNo>	O
12.1	Identificador da EH	<EHId>	M
12.2	País da EH	<EHCountry>	M
12.3	Nome da EH	<EHName>	M
12.4	Endereço da EH	<EHAddress>	M
12.6	Cidade da EH	<EHCity>	M
12.7	Telefone da EH	<EHTelephone>	O
12.8	Fax da EH	<EHFax>	O
12.9	Correio eletrônico da EH	<EHEmail>	O
12.10	URL do site da EH	<EHURL>	M
13.1	Código de Controle do COD	<CertificateControlCode>	O
13.2	Data de emissão do COD	<CertificateDate>	M
13.3	Código de Identificação do COD	<CertificateID>	M

Tabela 8: Campos do COD equivalentes aos do Formulário de origem (em papel) do ACE 36 (MERCOSUL-BO)

Nº ordem	Nome do campo	Tags XSD	Conteúdo do campo
1.0.1	No. da Versão do COD	<CODVer>	M
1.0.2	Tipo de assinante do COD	<CODSubmitterType>	M
1.1	Nome do Acordo	<AgreementName>	M
1.2	Acrônimo do Acordo	<AgreementAcronym>	M
2.1	País da empresa exportadora	<ExporterCountry>	M
2.2	Nome/Razão Social da empresa exportadora	<ExporterBusinessName>	M
2.3	Endereço da empresa exportadora	<ExporterAddress>	M
2.5	Cidade da empresa exportadora	<ExporterCity>	O
2.7	Telefone da empresa exportadora	<ExporterTelephone>	O
2.8	Fax da empresa exportadora	<ExporterFax>	O
2.9	Correio eletrônico da empresa exportadora	<ExporterEmail>	O
2.10	URL do Site da empresa exportadora	<ExporterURL>	O
5.1	Quantidade de faturas	<InvoiceQty>	M
5.2.1	Nº de ordem da fatura	<InvoiceOrderNo>	M
5.2.2	Número da Fatura Comercial	<InvoiceNo>	M
5.2.3	Data da Fatura Comercial	<InvoiceDate>	M
6.1	Quantidade de mercadorias que ampara o COD	<GoodsQty>	M
6.2.1	Nº de Ordem das Mercadorias	<GoodsOrderNo>	M
6.2.2	Nº de ordem da fatura correspondente	<GoodsInvoiceOrderNo>	O
6.2.3	Código Nomenclatura Tarifária	<GoodsItemCode>	M
6.2.4	Nome dos Produtos/Mercadorias	<GoodsItemName>	M
6.2.6	Peso, quantidade ou medida dos produtos/mercadorias	<GoodsItemWeightAmount>	M
6.2.7	Unidade de medida dos produtos/mercadorias	<GoodsItemMeasureUnit>	M
6.2.9	Valor FOB (em US\$) dos produtos/mercadorias	<GoodsItemFOB>	M
6.2.11	Norma de origem que cumpre cada produto/mercadoria	<GoodsItemOriginRules>	M
6.2.14	Data da Declaração Juramentada	<GoodsDeclarationDate>	O
7.1	País da empresa importadora	<ImporterCountry>	M
7.2	Nome/Razão social da empresa importadora	<ImporterBusinessName>	M
7.3	Endereço da empresa importadora	<ImporterAddress>	M
7.5	Cidade da empresa importadora	<ImporterCity>	O
7.7	Telfone da empresa importadora	<ImporterTelephone>	O

7.8	Fax da empresa importadora	<ImporterFax>	O
7.9	Correio eletrônico da empresa importadora	<ImporterEmail>	O
7.10	URL do Site da empresa importadora	<ImporterURL>	O
8.1	País da empresa consignatária	<ConsigneeCountry>	F
8.2	Nome/Razão Social da empresa consignatária	<ConsigneeBusinessName>	F
8.3	Endereço da empresa consignatária	<ConsigneeAddress>	O
8.4	Cidade da empresa consignatária	<ConsigneeCity>	O
9.1	Porto ou lugar de embarque	<TransportPortofLoading>	M
9.2	Meio de transporte	<TransportMeans>	M
9.3	País de destino das mercadorias	<TransportCountryDestination>	M
10.1	Observações Gerais	<GeneralComments>	F
10.4.1	Mercadoria faturada por Operador de um Terceiro país	<Op3cStatement>	F
11.4	Data da Declaração de origem	<DeclarationDate>	M
11.5	Número de solicitação do COD	<DeclarationRequestNo>	O
12.1	Identificador da EH	<EHId>	M
12.2	País da EH	<EHCountry>	M
12.3	Nome da EH	<EHName>	M
12.4	Endereço da EH	<EHAddress>	M
12.6	Cidade da EH	<EHCity>	M
12.7	Telefone da EH	<EHTelephone>	O
12.8	Fax da EH	<EHFax>	O
12.9	Correio eletrônico da EH	<EHEmail>	O
12.10	URL do site da EH	<EHURL>	M
13.1	Código de Controle do COD	<CertificateControlCode>	O
13.2	Data de emissão do COD	<CertificateDate>	M
13.3	Código de Identificação do COD	<CertificateID>	M

Tabela 9: Campos do COD equivalentes aos do Formulário de origem (em papel) do ACE 38 (CH-PE)

Nº ordem	Nome do campo	Tags XSD	Conteúdo do campo
1.0.1	No. da Versão do COD	<CODVer>	M
1.0.2	Tipo de assinante do COD	<CODSubmitterType>	M
1.1	Nome do Acordo	<AgreementName>	M
1.2	Acrônimo do Acordo	<AgreementAcronym>	M
2.1	País da empresa exportadora	<ExporterCountry>	M
2.2	Nome/Razão Social da empresa exportadora	<ExporterBusinessName>	M
2.3	Endereço da empresa exportadora	<ExporterAddress>	M
2.5	Cidade da empresa exportadora	<ExporterCity>	O
2.7	Telefone da empresa exportadora	<ExporterTelephone>	O
2.8	Fax da empresa exportadora	<ExporterFax>	O
2.9	Correio eletrônico da empresa exportadora	<ExporterEmail>	O
2.10	URL do Site da empresa exportadora	<ExporterURL>	O
5.1	Quantidade de faturas	<InvoiceQty>	M
5.2.1	Nº de ordem da fatura	<InvoiceOrderNo>	M
5.2.2	Número da Fatura Comercial	<InvoiceNo>	M
5.2.3	Data da Fatura Comercial	<InvoiceDate>	O
6.1	Quantidade de mercadorias que ampara o COD	<GoodsQty>	M
6.2.1	Nº de Ordem das Mercadorias	<GoodsOrderNo>	M
6.2.2	Nº de ordem da fatura correspondente	<GoodsInvoiceOrderNo>	O
6.2.3	Código Nomenclatura Tarifária	<GoodsItemCode>	M
6.2.4	Nome dos Produtos/Mercadorias	<GoodsItemName>	M
6.2.6	Peso, quantidade ou medida dos produtos/mercadorias	<GoodsItemWeightAmount>	O
6.2.7	Unidade de medida dos produtos/mercadorias	<GoodsItemMeasureUnit>	O
6.2.11	Norma de origem que cumpre cada produto/mercadoria	<GoodsItemOriginRules>	M
6.2.14	Data de Declaração Juramentada	<GoodsDeclarationDate>	O
7.1	País da empresa importadora	<ImporterCountry>	M
7.2	Nome/Razão social da empresa importadora	<ImporterBusinessName>	O
7.3	Endereço da empresa importadora	<ImporterAddress>	O
7.5	Cidade da empresa importadora	<ImporterCity>	O
7.7	Telefone da empresa importadora	<ImporterTelephone>	O
7.8	Fax da empresa importadora	<ImporterFax>	O

7.9	Correio eletrônico da empresa importadora	<ImporterEmail>	O
7.10	URL do Site da empresa importadora	<ImporterURL>	O
10.1	Observações Gerais	<GeneralComments>	F
10.4.1	Mercadoria faturada por Operador de um Terceiro país	<Op3cStatement>	F
10.4.2	Nome/Razão social do Operador de um Terceiro país	<Op3cBusinessName>	F
10.4.3	Domicílio do Operador de um Terceiro país	<Op3cAddress>	F
11.4	Data da Declaração de origem	<DeclarationDate>	M
11.5	Número de solicitação do COD	<DeclarationRequestNo>	O
12.1	Identificador da EH	<EHId>	M
12.2	País da EH	<EHCountry>	M
12.3	Nome da EH	<EHName>	M
12.4	Endereço da EH	<EHAddress>	M
12.6	Cidade da EH	<EHCity>	M
12.7	Telefone da EH	<EHTelephone>	O
12.8	Fax da EH	<EHFax>	O
12.9	Correio eletrônico da EH	<EHEmail>	O
12.10	URL do site da EH	<EHURL>	M
13.1	Código de Controle do COD	<CertificateControlCode>	O
13.2	Data de emissão do COD	<CertificateDate>	M
13.3	Código de Identificação do COD	<CertificateID>	M

Tabela 10: Campos do COD equivalentes aos que constam no Formulário de origem (em papel) do ACE 58.

Nº ordem	Nome do campo	Tags XSD	Conteúdo do campo
1.0.1	No. da Versão do COD	<CODVer>	M
1.0.2	Tipo de assinante do COD	<CODSubmitterType>	M
1.1	Nome do Acordo	<AgreementName>	M
1.2	Acrônimo do Acordo	<AgreementAcronym>	M
2.1	País da empresa exportadora	<ExporterCountry>	M
2.2	Nome/Razão Social da empresa exportadora	<ExporterBusinessName>	M
2.3	Endereço da empresa exportadora	<ExporterAddress>	O
2.5	Cidade da empresa exportadora	<ExporterCity>	O
2.7	Telefone da empresa exportadora	<ExporterTelephone>	O
2.8	Fax da empresa exportadora	<ExporterFax>	O
2.9	Correio eletrônico da empresa exportadora	<ExporterEmail>	O
2.10	URL do Site da empresa exportadora	<ExporterURL>	O
5.1	Quantidade de faturas	<InvoiceQty>	M
5.2.1	Nº de ordem da fatura	<InvoiceOrderNo>	M
5.2.2	Número da Fatura Comercial	<InvoiceNo>	M
5.2.3	Data da Fatura Comercial	<InvoiceDate>	O
6.1	Quantidade de mercadorias que ampara o COD	<GoodsQty>	M
6.2.1	Nº de Ordem das Mercadorias	<GoodsOrderNo>	M
6.2.2	Nº de ordem da fatura correspondente	<GoodsInvoiceOrderNo>	O
6.2.3	Código Nomenclatura Tarifária	<GoodsItemCode>	M
6.2.4	Nome dos Produtos/Mercadorias	<GoodsItemName>	M
6.2.6	Peso, quantidade ou medida dos produtos/mercadorias	<GoodsItemWeightAmount>	O
6.2.7	Unidade de medida dos produtos/mercadorias	<GoodsItemMeasureUnit>	O
6.2.11	Norma de origem que cumpre cada produto/mercadoria	<GoodsItemOriginRules>	M
6.2.14	Data de Declaração Juramentada	<GoodsDeclarationDate>	M

7.1	País da empresa importadora	<ImporterCountry>	M
7.2	Nome/Razão social da empresa importadora	<ImporterBusinessName>	O
7.3	Endereço da empresa importadora	<ImporterAddress>	O
7.5	Cidade da empresa importadora	<ImporterCity>	O
7.7	Telefone da empresa importadora	<ImporterTelephone>	O
7.8	Fax da empresa importadora	<ImporterFax>	O
7.9	Correio eletrônico da empresa importadora	<ImporterEmail>	O
7.10	URL do Site da empresa importadora	<ImporterURL>	O
10.1	Observações Gerais	<GeneralComments>	F
10.3.1	Mercadoria faturada por um Terceiro Operador	<ThirdOpStatement>	F
10.3.2	País do Terceiro Operador	<ThirdOpCountry>	F
10.3.3	Nome/Razão social do Terceiro Operador	<ThirdOpBusinessName>	F
10.3.4	Endereço/domicílio do Terceiro Operador	<ThirdOpAddress>	F
10.3.5	Número da Fatura Comercial do Terceiro Operador	<ThirdOpInvoiceNo>	F
10.3.6	Data da Fatura Comercial do Terceiro Operador	<ThirdOpInvoiceDate>	F
11.4	Data da Declaração de origem	<DeclarationDate>	M
11.5	Número de solicitação do COD	<DeclarationRequestNo>	O
12.1	Identificador da EH	<EHId>	M
12.2	País da EH	<EHCountry>	M
12.3	Nome da EH	<EHName>	M
12.4	Endereço da EH	<EHAddress>	M
12.6	Cidade da EH	<EHCity>	M
12.7	Telefone da EH	<EHTelephone>	O
12.8	Fax da EH	<EHFax>	O
12.9	Correio eletrônico da EH	<EHEmail>	O
12.10	URL do site da EH	<EHURL>	M
13.1	Código de Controle do COD	<CertificateControlCode>	O

13.2	Data de emissão do COD	<CertificateDate>	M
13.3	Código de Identificação do COD	<CertificateID>	M

Tabela 11: Campos do COD equivalentes aos do Formulário de origem (em papel) do ACE 59 (AR-BR-PA-UR-CO-EQ-VE)

Nº ordem	Nome do campo	Tags XSD	Conteúdo do campo
1.0.1	No. da Versão do COD	<CODVer>	M
1.0.2	Tipo de assinante do COD	<CODSubmitterType>	M
1.1	Nome do Acordo	<AgreementName>	M
1.2	Acrônimo do Acordo	<AgreementAcronym>	M
2.1	País da empresa exportadora	<ExporterCountry>	M
2.2	Nome/Razão Social da empresa exportadora	<ExporterBusinessName>	M
2.3	Endereço da empresa exportadora	<ExporterAddress>	M
2.5	Cidade da empresa exportadora	<ExporterCity>	O
2.7	Telefone da empresa exportadora	<ExporterTelephone>	O
2.8	Fax da empresa exportadora	<ExporterFax>	O
2.9	Correio eletrônico da empresa exportadora	<ExporterEmail>	O
2.10	URL do Site da empresa exportadora	<ExporterURL>	O
5.1	Quantidade de faturas	<InvoiceQty>	M
5.2.1	Nº de ordem da fatura	<InvoiceOrderNo>	M
5.2.2	Número da Fatura Comercial	<InvoiceNo>	M
5.2.3	Data da Fatura Comercial	<InvoiceDate>	M
6.1	Quantidade de mercadorias que ampara o COD	<GoodsQty>	M
6.2.1	Nº de Ordem das Mercadorias	<GoodsOrderNo>	M
6.2.2	Nº de ordem da fatura correspondente	<GoodsInvoiceOrderNo>	O
6.2.3	Código Nomenclatura Tarifária	<GoodsItemCode>	M
6.2.4	Nome dos Produtos/Mercadorias	<GoodsItemName>	M
6.2.6	Peso, quantidade ou medida dos produtos/mercadorias	<GoodsItemWeightAmount>	M
6.2.7	Unidade de medida dos produtos/mercadorias	<GoodsItemMeasureUnit>	M
6.2.9	Valor FOB (em US\$) dos produtos/mercadorias	<GoodsItemFOB>	M
6.2.11	Norma de origem que cumpre cada produto/mercadoria	<GoodsItemOriginRules>	M
6.2.14	Data de Declaração Juramentada	<GoodsDeclarationDate>	M
7.1	País da empresa importadora	<ImporterCountry>	M
7.2	Nome/Razão social da empresa importadora	<ImporterBusinessName>	M
7.3	Endereço da empresa importadora	<ImporterAddress>	M

7.5	Cidade da empresa importadora	<ImporterCity>	O
7.7	Telefone da empresa importadora	<ImporterTelephone>	O
7.8	Fax da empresa importadora	<ImporterFax>	O
7.9	Correio eletrônico da empresa importadora	<ImporterEmail>	O
7.10	URL do Site da empresa importadora	<ImporterURL>	O
9.1	Porto ou lugar de embarque	<TransportPortofLoading>	M
9.2	Meio de transporte	<TransportMeans>	M
9.3	País de destino das mercadorias	<TransportCountryDestination>	O
10.1	Observações Gerais	<GeneralComments>	F
10.4.1	Mercadoria faturada por Operador de um Terceiro país	<Op3cStatement>	F
10.4.2	Nome/Razão social do Operador de um Terceiro país	<Op3cBusinessName>	F
10.4.3	Domicílio do Operador de um Terceiro país	<Op3cAddress>	F
10.4.4	País do Operador de um Terceiro País	<Op3cCountry>	F
10.4.5	Data da Fatura Comercial do Operador de um Terceiro país	<Op3cInvoiceDate>	F
10.4.6	Número da Fatura Comercial do Operador de um Terceiro país	<Op3cInvoiceNo>	F
11.4	Data da Declaração de origem	<DeclarationDate>	M
11.5	Número de solicitação do COD	<DeclarationRequestNo>	O
12.1	Identificador da EH	<EHId>	M
12.2	País da EH	<EHCountry>	M
12.3	Nome da EH	<EHName>	M
12.4	Endereço da EH	<EHAddress>	M
12.6	Cidade da EH	<EHCity>	M
12.7	Telefone da EH	<EHTelephone>	O
12.8	Fax da EH	<EHFax>	O
12.9	Correio eletrônico da EH	<EHEmail>	O
12.10	URL do site da EH	<EHURL>	M
13.1	Código de Controle do COD	<CertificateControlCode>	O
13.2	Data de emissão do COD	<CertificateDate>	M
13.3	Código de Identificação do COD	<CertificateID>	M

Tabela 12: Campos do COD equivalentes aos do Formulário de origem (em papel) do ACE 60 (ME – UR)

Nº ordem	Nome do campo	Tags XSD	Conteúdo do campo
1.0.1	No. da Versão do COD	<CODVer>	M
1.0.2	Tipo de assinante do COD	<CODSubmitterType>	M
1.1	Nome do Acordo	<AgreementName>	M
1.2	Acrônimo do Acordo	<AgreementAcronym>	M
2.1	País da empresa exportadora	<ExporterCountry>	M
2.2	Nome/Razão Social da empresa exportadora	<ExporterBusinessName>	M
2.3	Endereço da empresa exportadora	<ExporterAddress>	M
2.5	Cidade da empresa exportadora	<ExporterCity>	M
2.6	Número de Registro Fiscal da empresa exportadora	<ExporterTaxIdentification>	M
2.7	Telefone da empresa exportadora	<ExporterTelephone>	M
2.8	Fax da empresa exportadora	<ExporterFax>	M
2.9	Correio eletrônico da empresa exportadora	<ExporterEmail>	O
2.10	URL do Site da empresa exportadora	<ExporterURL>	O
3.1	Quantidade de empresas produtoras	<ProducerQty>	M
3.2.1	Nº de ordem das empresas produtoras	<ProducerOrderNo>	M
3.2.2	Produtor/Exportador	<ProducerExporter>	M
3.2.3	Confidencialidade da empresa produtora	<ProducerConfidentiality>	F
3.2.4	País da empresa produtora	<ProducerCountry>	F
3.2.5	Nome/Razão social da empresa produtora	<ProducerBusinessName>	F
3.2.6	Endereço da empresa produtora	<ProducerAddress>	F
3.2.7	Cidade da empresa produtora	<ProducerCity>	F
3.2.8	Número de Registro Fiscal da empresa produtora	<ProducerTaxIdentification>	F
3.2.9	Telefone da empresa produtora	<ProducerTelephone>	F
3.2.10	Fax da empresa produtora	<ProducerFax>	O
3.2.11	Correio eletrônico da empresa produtora	<ProducerEmail>	O
3.2.12	URL do Site da empresa produtora	<ProducerURL>	O
4.1	Nome do assinante Representante Legal/Despachante	<RepresentativeSubmitterName>	M
4.2	Cargo do assinante Representante Legal/Despachante	<RepresentativeSubmitterTitle>	M
4.3	Nome/Razão social da empresa do	<RepresentativeBusinessName>	M

	Representante Legal/Despachante		
4.4	Telefone da empresa do Representante Legal/Despachante	<RepresentativeTelephone>	M
4.5	Fax da empresa do Representante Legal/Despachante	<RepresentativeFax>	O
4.6	Correio eletrônico da empresa do Representante Legal/Despachante	<RepresentativeEmail>	O
4.7	URL do Site da empresa do Representante Legal/Despachante	<RepresentativeURL>	O
5.1	Quantidade de faturas	<InvoiceQty>	F
5.2.1	Nº de ordem da fatura	<InvoiceOrderNo>	F
5.2.2	Número da Fatura Comercial	<InvoiceNo>	F
5.2.3	Data da Fatura Comercial	<InvoiceDate>	O
6.1	Quantidade de mercadorias que ampara o COD	<GoodsQty>	M
6.2.1	Nº de Ordem das Mercadorias	<GoodsOrderNo>	M
6.2.2	Nº de ordem da fatura correspondente	<GoodsInvoiceOrderNo>	F
6.2.3	Código Nomenclatura Tarifária	<GoodsItemCode>	M
6.2.4	Nome dos Produtos/Mercadorias	<GoodsItemName>	M
6.2.5	Número de série dos produtos/mercadorias	<GoodsItemSeriesNo>	F
6.2.6	Peso, quantidade ou medida dos produtos/mercadorias	<GoodsItemWeightAmount>	M
6.2.7	Unidade de medida dos produtos/mercadorias	<GoodsItemMeasureUnit>	M
6.2.10	Valor de Conteúdo Regional	<GoodsItemRVC>	M
6.2.11	Norma de origem que cumpre cada produto/mercadoria	<GoodsItemOriginRules>	M
6.2.12	Outros critérios/Instâncias da origem	<GoodsItemOtherinstances>	M
6.2.13	Nº de ordem do produtor correspondente	<GoodsProducerOrderNo>	F
6.2.14	Data da Declaração Juramentada	<GoodsDeclarationDate>	O
7.1	País da empresa importadora	<ImporterCountry>	M
7.2	Nome/Razão social da empresa importadora	<ImporterBusinessName>	M
7.3	Endereço da empresa importadora	<ImporterAddress>	M
7.5	Cidade da empresa importadora	<ImporterCity>	O
7.6	Número de Registro Fiscal da empresa importadora	<ImporterTaxIdentification>	M
7.7	Telefone da empresa importadora	<ImporterTelephone>	M
7.8	Fax da empresa importadora	<ImporterFax>	M
7.9	Correio eletrônico da empresa importadora	<ImporterEmail>	O
7.10	URL do Site da empresa importadora	<ImporterURL>	O
10.1	Observações Gerais	<GeneralComments>	F
10.3.1	Mercadoria faturada por um Terceiro Operador	<ThirdOpStatement>	F

11.1	Data inicial de validade do Certificado de Origem	<CertificateInitialDate>	M
11.2	Data final de validade do Certificado de Origem	<CertificateFinalDate>	M
11.4	Data de Declaração de origem	<DeclarationDate>	M
11.5	Número de solicitação do COD	<DeclarationRequestNo>	O
12.1	Identificador da EH	<EHId>	M
12.2	País da EH	<EHCountry>	M
12.3	Nome da EH	<EHName>	M
12.4	Endereço da EH	<EHAddress>	M
12.6	Cidade da EH	<EHCity>	M
12.7	Telefone da EH	<EHTelephone>	O
12.8	Fax da EH	<EHFax>	O
12.9	Correio eletrônico da EH	<EHEmail>	O
12.10	URL do Site da EH	<EHURL>	M
13.1	Código de Controle do COD	<CertificateControlCode>	O
13.2	Data de emissão do COD	<CertificateDate>	M
13.3	Código de Identificação do COD	<CertificateID>	M

Tabela 13: Campos do COD equivalentes aos do Formulário de origem (em papel) do ACE 65 (CH-EQ)

Nº ordem	Nome do campo	Tags XSD	Conteúdo do campo
1.0.1	No. da Versão do COD	<CODVer>	M
1.0.2	Tipo de assinante do COD	<CODSubmitterType>	M
1.1	Nome do Acordo	<AgreementName>	M
1.2	Acrônimo do Acordo	<AgreementAcronym>	M
2.1	País da empresa exportadora	<ExporterCountry>	M
2.2	Nome/Razão Social da empresa exportadora	<ExporterBusinessName>	M
2.3	Endereço da empresa exportadora	<ExporterAddress>	M
2.5	Cidade da empresa exportadora	<ExporterCity>	M
2.6	Número de Registro Fiscal da empresa exportadora	<ExporterTaxIdentification>	M
2.7	Telefone da empresa exportadora	<ExporterTelephone>	O
2.8	Fax da empresa exportadora	<ExporterFax>	O
2.9	Correio eletrônico da empresa exportadora	<ExporterEmail>	O
2.10	URL do Site da empresa exportadora	<ExporterURL>	O
5.1	Quantidade de faturas	<InvoiceQty>	M
5.2.1	Nº de ordem da fatura	<InvoiceOrderNo>	M
5.2.2	Número da Fatura Comercial	<InvoiceNo>	M
5.2.3	Data da Fatura Comercial	<InvoiceDate>	M
6.1	Quantidade de mercadorias que ampara o COD	<GoodsQty>	M
6.2.1	Nº de Ordem das Mercadorias	<GoodsOrderNo>	M
6.2.2	Nº de ordem da fatura correspondente	<GoodsInvoiceOrderNo>	M
6.2.3	Código Nomenclatura Tarifária	<GoodsItemCode>	M
6.2.4	Nome dos Produtos/Mercadorias	<GoodsItemName>	M
6.2.6	Peso, quantidade ou medida dos produtos/mercadorias	<GoodsItemWeightAmount>	M
6.2.7	Unidade de medida dos produtos/mercadorias	<GoodsItemMeasureUnit>	M
6.2.11	Norma de origem que cumpre cada produto/mercadoria	<GoodsItemOriginRules>	M
6.2.14	Data da Declaração Juramentada	<GoodsDeclarationDate>	O
7.1	País da empresa importadora	<ImporterCountry>	M
7.2	Nome/Razão social da empresa importadora	<ImporterBusinessName>	M
7.3	Endereço da empresa importadora	<ImporterAddress>	M
7.5	Cidade da empresa importadora	<ImporterCity>	O

7.6	Número de Registro Fiscal da empresa importadora	<ImporterTaxIdentification>	M
7.7	Telefone da empresa importadora	<ImporterTelephone>	O
7.8	Fax da empresa importadora	<ImporterFax>	O
7.9	Correio eletrônico da empresa importadora	<ImporterEmail>	O
7.10	URL do Site da empresa importadora	<ImporterURL>	O
10.1	Observações Gerais	<GeneralComments>	F
10.4.1	Mercadoria faturada por Operador de um Terceiro país	<Op3cStatement>	F
11.3	País de origem	<CountryOfOrigin>	M
11.4	Data da Declaração de origem	<DeclarationDate>	M
11.5	Número de solicitação do COD	<DeclarationRequestNo>	O
12.1	Identificador da EH	<EHId>	M
12.2	País da EH	<EHCountry>	M
12.3	Nome da EH	<EHName>	M
12.4	Endereço da EH	<EHAddress>	M
12.6	Cidade da EH	<EHCity>	M
12.7	Telefone da EH	<EHTelephone>	O
12.8	Fax da EH	<EHFax>	O
12.9	Correio eletrônico da EH	<EHEmail>	O
12.10	URL do Site da EH	<EHURL>	M
13.1	Código de Controle do COD	<CertificateControlCode>	O
13.2	Data de emissão do COD	<CertificateDate>	M
13.3	Código de Identificação do COD	<CertificateID>	M

ANEXO 7: Definição do esquema do COD (XML Schema)

Para a definição do esquema do COD (cod_ver_1.8.0.xsd) foi identificado um conjunto de campos/tags comuns a todos os formulários de certificados de origem em papel emitidos no âmbito da ALADI. Foram estabelecidos critérios nos que se baseou a seleção. Os critérios propostos, por sua vez, basearam-se na definição de campos Mandatórios (M), Facultativos (F), Opcionais (O) e Não corresponde (NC) que consta no Anexo 5: “Mapeamento dos campos do COD com os campos dos formulários de certificados de origem em papel”.

Crítérios

1. Todos os campos/TAGs definidos como M deverão parecer em todos os COD.XML e deverão ter conteúdo, segundo especificado no XSD correspondente;
2. Os campos/TAGs definidos como F ou O deverão aparecer nos COD.XML, a menos que não contenham informação; e
3. Em todos os casos, deverão ser respeitadas as expressões regulares de todos os campos/TAGs, segundo as definições incluídas no COD.XSD.

Os critérios aqui manifestados baseiam-se na estrutura única definida no Anexo 4. Recomenda-se que os critérios anteriormente definidos constituam ou façam parte dos elementos de controle formal pelas EHs, durante a emissão dos CODs e pelas Aduanas, durante o processo de validação. Nesse sentido, as EHs (na emissão) e as Aduanas (na validação) deverão garantir e verificar, respectivamente, aqueles campos/Tags cujo conteúdo deverá ser consistente e coerente com o acordo sob o qual se realiza a operação comercial. Esses campos estão incluídos no Anexo 6: “Subconjuntos de campos do COD”. Estes controles complementarão os critérios anteriores e deverão ser parte do processo de validação do COD.

XML Schema do COD (http://www.codaladi.org/directorio/cod_ver_1.8.0.xsd)

```
<?xml version="1.0" encoding="UTF-8" ?>
<xs:schema targetNamespace="http://www.w3.org/2001/12/soap-envelope">
<xs:import namespace="http://www.w3.org/2000/09/xmlsig#" schemaLocation="http://www.w3.org/TR/2002/REC-xmlsig-core-20020212/xmlsig-core-schema.xsd"/>
<xs:element name="Envelope" type="tns:Envelope"/>
-
<xs:complexType name="Envelope">
-
<xs:sequence>
<xs:element ref="tns:Header" minOccurs="0"/>
<xs:element ref="tns:CertOrigin" minOccurs="1"/>
</xs:sequence>
<xs:anyAttribute namespace="##other" processContents="lax"/>
</xs:complexType>
<xs:element name="Header" type="tns:Header"/>
-
<xs:complexType name="Header">
-
<xs:sequence>
<xs:any namespace="##other" minOccurs="0" maxOccurs="unbounded" processContents="lax"/>
</xs:sequence>
<xs:anyAttribute namespace="##other" processContents="lax"/>
</xs:complexType>
<xs:element name="CertOrigin" type="tns:Body"/>
-
<xs:complexType name="Body">
-
<xs:sequence>
-
<xs:element name="CODEH" id="CODEH">
-
<xs:complexType>
-
<xs:sequence>
-
<xs:element name="CODEExporter">
-
<xs:complexType>
-
<xs:sequence>
-
<xs:element name="COD" id="COD">
-
<xs:complexType>
-
<xs:sequence>
-
<!--
.....
-->
-
<xs:element name="CODVer">
<!-- Campo 1.0.1 -->
-
<xs:simpleType>
-
<xs:restriction base="xs:string">
<xs:pattern value="[0-9]{1,}\.[0-9]{1,}\.[0-9]{1,}"/>
<xs:maxLength value="8"/>

```

```

</xs:restriction>
</xs:simpleType>
</xs:element>
-
<xs:element name="CODSubmitterType">
<!-- Campo 1.0.2 -->
-
<xs:simpleType>
-
<xs:restriction base="xs:string">
<xs:enumeration value="EXP"/>
<xs:enumeration value="REP"/>
<xs:maxLength value="3"/>
</xs:restriction>
</xs:simpleType>
</xs:element>
-
<xs:element name="Agreement">
<!-- Categoría Acuerdo 1. -->
-
<xs:complexType>
-
<xs:sequence>
-
<xs:element name="AgreementName">
<!-- Campo 1.1 -->
-
<xs:simpleType>
-
<xs:restriction base="xs:string">
<xs:maxLength value="256"/>
</xs:restriction>
</xs:simpleType>
</xs:element>
<xs:element name="AgreementAcronym" type="tns:Acronyms"/>
<!-- Campo 1.2 -->
</xs:sequence>
</xs:complexType>
</xs:element>
-
<!--
.....
-->
-
<xs:choice>
-
<xs:element name="FormR252">
-
<xs:complexType>
-
<xs:sequence>
-
<xs:element name="Exporter">
<!-- Categoría Exportador 2. -->
-
<xs:complexType>
-
<xs:sequence>
<xs:element name="ExporterCountry" type="tns:Countries"/>
<!-- Campo 2.1 -->
-
<xs:element name="ExporterBusinessName">

```

```
<!-- Campo 2.2 -->
-
<xs:simpleType>
-
<xs:restriction base="xs:string">
<xs:maxLength value="100"/>
</xs:restriction>
</xs:simpleType>
</xs:element>
-
<xs:element name="ExporterAddress" minOccurs="0">
<!-- Campo 2.3 -->
-
<xs:simpleType>
-
<xs:restriction base="xs:string">
<xs:maxLength value="256"/>
</xs:restriction>
</xs:simpleType>
</xs:element>
-
<xs:element name="ExporterCity" minOccurs="0">
<!-- Campo 2.5 -->
-
<xs:simpleType>
-
<xs:restriction base="xs:string">
<xs:maxLength value="50"/>
</xs:restriction>
</xs:simpleType>
</xs:element>
-
<xs:element name="ExporterTelephone" minOccurs="0">
<!-- Campo 2.7 -->
-
<xs:simpleType>
-
<xs:restriction base="xs:string">
<xs:maxLength value="16"/>
</xs:restriction>
</xs:simpleType>
</xs:element>
-
<xs:element name="ExporterFax" minOccurs="0">
<!-- Campo 2.8 -->
-
<xs:simpleType>
-
<xs:restriction base="xs:string">
<xs:maxLength value="16"/>
</xs:restriction>
</xs:simpleType>
</xs:element>
-
<xs:element name="ExporterEmail" minOccurs="0">
<!-- Campo 2.9 -->
-
<xs:simpleType>
-
<xs:restriction base="xs:string">
<xs:pattern value="[a-zA-Z0-9._%+]{1,16}.{1,}@.{1,}[a-zA-Z0-9._%+]{1,}"/>
<xs:maxLength value="50"/>
</xs:restriction>
</xs:simpleType>
</xs:element>
```

```

</xs:restriction>
</xs:simpleType>
</xs:element>
-
<xs:element name="ExporterURL" minOccurs="0">
<!-- Campo 2.10 -->
-
<xs:simpleType>
-
<xs:restriction base="xs:string">
<xs:maxLength value="64"/>
<xs:pattern value="http://www\.[a-zA-Z0-9._%+]{1,}{1,}"/>
</xs:restriction>
</xs:simpleType>
</xs:element>
</xs:sequence>
</xs:complexType>
</xs:element>
-
<xs:element name="Invoices">
<!-- Categoría Facturas 5. -->
-
<xs:complexType>
-
<xs:sequence>
-
<xs:element name="InvoiceQty">
<!-- Campo 5.1 -->
-
<xs:simpleType>
<xs:restriction base="xs:integer"/>
</xs:simpleType>
</xs:element>
-
<xs:element name="Invoice">
-
<xs:complexType>
<!-- Campo 5.2 -->
-
<xs:sequence>
-
<xs:element name="InvoiceOrderNo">
<!-- Campo 5.2.1 -->
-
<xs:simpleType>
<xs:restriction base="xs:integer">
-
</xs:restriction>
</xs:simpleType>
</xs:element>
-
<xs:element name="InvoiceNo">
<!-- Campo 5.2.2 -->
-
<xs:simpleType>
-
<xs:restriction base="xs:string">
<xs:maxLength value="30"/>
</xs:restriction>

```

```

</xs:simpleType>
</xs:element>
-
<xs:element name="InvoiceDate" default="1980-01-01T18:13:51" minOccurs="0">
<!-- Campo 5.2.3 -->
-
<xs:simpleType>
<xs:restriction base="xs:dateTime">

        </xs:restriction>
</xs:simpleType>
</xs:element>
</xs:sequence>
</xs:complexType>
</xs:element>
</xs:sequence>
</xs:complexType>
</xs:element>
-
<xs:element name="GoodsList">
<!-- Categoría Producto 6. -->
-
<xs:complexType>
-
<xs:sequence>
-
<xs:element name="GoodsQty">
<!-- Campo 6.1 -->
-
<xs:simpleType>
<xs:restriction base="xs:integer"/>
</xs:simpleType>
</xs:element>
<xs:element name="Goods" type="tns:Goods" maxOccurs="unbounded"/>
<!-- lista de productos 6.2 -->
</xs:sequence>
</xs:complexType>
</xs:element>
-
<xs:element name="Importer">
-
<xs:complexType>
<!-- Categoría Importador 7. -->
-
<xs:sequence>
<xs:element name="ImporterCountry" type="tns:Countries"/>
<!-- Campo 7.1 -->
-
<xs:element name="ImporterBusinessName" minOccurs="0">
<!-- Campo 7.2 -->
-
<xs:simpleType>
-
<xs:restriction base="xs:string">
<xs:maxLength value="100"/>
</xs:restriction>
</xs:simpleType>
</xs:element>
-

```



```

<xs:element name="ImporterAddress" minOccurs="0">
<!-- Campo 7.3 -->
-
<xs:simpleType>
-
<xs:restriction base="xs:string">
<xs:maxLength value="256"/>
</xs:restriction>
</xs:simpleType>
</xs:element>
-
<xs:element name="ImporterCity" minOccurs="0">
<!-- Campo 7.5 -->
-
<xs:simpleType>
-
<xs:restriction base="xs:string">
<xs:maxLength value="50"/>
</xs:restriction>
</xs:simpleType>
</xs:element>
-
<xs:element name="ImporterTelephone" minOccurs="0">
<!-- Campo 7.7 -->
-
<xs:simpleType>
-
<xs:restriction base="xs:string">
<xs:maxLength value="16"/>
</xs:restriction>
</xs:simpleType>
</xs:element>
-
<xs:element name="ImporterFax" minOccurs="0">
<!-- Campo 7.8 -->
-
<xs:simpleType>
-
<xs:restriction base="xs:string">
<xs:maxLength value="16"/>
</xs:restriction>
</xs:simpleType>
</xs:element>
-
<xs:element name="ImporterEmail" minOccurs="0">
<!-- Campo 7.9 -->
-
<xs:simpleType>
-
<xs:restriction base="xs:string">
<xs:pattern value="[a-zA-Z0-9._%+-]{1,16}.{1,}@.{1,}[a-zA-Z0-9._%+-]{1,}/>
<xs:maxLength value="50"/>
</xs:restriction>
</xs:simpleType>
</xs:element>
-
<xs:element name="ImporterURL" minOccurs="0">
<!-- Campo 7.10 -->
-
<xs:simpleType>
-
<xs:restriction base="xs:string">

```

```

<xs:pattern value="http://www\.[a-zA-Z0-9._%+]{1,}\{1,\}"/>
<xs:maxLength value="64"/>
</xs:restriction>
</xs:simpleType>
</xs:element>
</xs:sequence>
</xs:complexType>
</xs:element>
-
<xs:element name="Comments" minOccurs="0">
<!-- Categoría Observaciones 10. -->
-
<xs:complexType>
-
<xs:sequence>
-
<xs:element name="GeneralComments" minOccurs="0">
<!-- Categoría Observaciones 10.1 -->
-
<xs:simpleType>
-
<xs:restriction base="xs:string">
<xs:maxLength value="2048"/>
</xs:restriction>
</xs:simpleType>
</xs:element>
-
<!--
.....
-->
-
<xs:element name="Op3cComments" minOccurs="0">
-
<!--
Categoría Observaciones Operador de un Tercer País 10.4
-->
-
<xs:complexType>
-
<xs:sequence>
-
<xs:element name="Op3cStatement" default="false" minOccurs="0">
<!-- Campo 10.4.1 -->
-
<xs:simpleType>
<xs:restriction base="xs:boolean">

    </xs:restriction>
</xs:simpleType>
</xs:element>
-
<xs:element name="Op3cBusinessName" minOccurs="0">
<!-- Campo 10.4.2 -->
-
<xs:simpleType>
-
<xs:restriction base="xs:string">
<xs:maxLength value="100"/>
</xs:restriction>
</xs:simpleType>
</xs:element>

```

```

-
<xs:element name="Op3cAddress" minOccurs="0">
<!-- Campo 10.4.3 -->
-
<xs:simpleType>
-
<xs:restriction base="xs:string">
<xs:maxLength value="256"/>
</xs:restriction>
</xs:simpleType>
</xs:element>
-
<xs:element name="Op3cCountry" minOccurs="0">
<!-- Campo 10.4.4 -->
-
<xs:simpleType>
-
<xs:restriction base="xs:string">
<xs:maxLength value="2"/>
</xs:restriction>
</xs:simpleType>
</xs:element>
</xs:sequence>
</xs:complexType>
</xs:element>
</xs:sequence>
</xs:complexType>
</xs:element>
<xs:element name="Declaration" type="tns:Declaration"/>
</xs:sequence>
</xs:complexType>
</xs:element>
-
<xs:element name="FormA6">
-
<xs:complexType>
-
<xs:sequence>
-
<xs:element name="Exporter">
<!-- Categoría Exportador 2. -->
-
<xs:complexType>
-
<xs:sequence>
<xs:element name="ExporterCountry" type="tns:Countries"/>
<!-- Campo 2.1 -->
-
<xs:element name="ExporterBusinessName">
<!-- Campo 2.2 -->
-
<xs:simpleType>
-
<xs:restriction base="xs:string">
<xs:maxLength value="100"/>
</xs:restriction>
</xs:simpleType>
</xs:element>
-
<xs:element name="ExporterAddress" minOccurs="0">
<!-- Campo 2.3 -->
-

```

```
<xs:simpleType>
-
<xs:restriction base="xs:string">
<xs:maxLength value="256"/>
</xs:restriction>
</xs:simpleType>
</xs:element>
-
<xs:element name="ExporterCity" minOccurs="0">
<!-- Campo 2.5 -->
-
<xs:simpleType>
-
<xs:restriction base="xs:string">
<xs:maxLength value="50"/>
</xs:restriction>
</xs:simpleType>
</xs:element>
-
<xs:element name="ExporterTelephone" minOccurs="0">
<!-- Campo 2.7 -->
-
<xs:simpleType>
-
<xs:restriction base="xs:string">
<xs:maxLength value="16"/>
</xs:restriction>
</xs:simpleType>
</xs:element>
-
<xs:element name="ExporterFax" minOccurs="0">
<!-- Campo 2.8 -->
-
<xs:simpleType>
-
<xs:restriction base="xs:string">
<xs:maxLength value="16"/>
</xs:restriction>
</xs:simpleType>
</xs:element>
-
<xs:element name="ExporterEmail" minOccurs="0">
<!-- Campo 2.9 -->
-
<xs:simpleType>
-
<xs:restriction base="xs:string">
<xs:pattern value="[a-zA-Z0-9._%+~]{1,16}.{1,}@.{1,}[a-zA-Z0-9._%+~]{1,}"/>
<xs:maxLength value="50"/>
</xs:restriction>
</xs:simpleType>
</xs:element>
-
<xs:element name="ExporterURL" minOccurs="0">
<!-- Campo 2.10 -->
-
<xs:simpleType>
-
<xs:restriction base="xs:string">
<xs:maxLength value="64"/>
<xs:pattern value="http://www.[a-zA-Z0-9._%+~]{1,}.{1,}"/>
</xs:restriction>
```

```

</xs:simpleType>
</xs:element>
</xs:sequence>
</xs:complexType>
</xs:element>
-
<xs:element name="Invoices">
<!-- Categoría Facturas 5. -->
-
<xs:complexType>
-
<xs:sequence>
-
<xs:element name="InvoiceQty">
<!-- Campo 5.1 -->
-
<xs:simpleType>
<xs:restriction base="xs:integer"/>
</xs:simpleType>
</xs:element>
-
<xs:element name="Invoice">
-
<xs:complexType>
<!-- Campo 5.2 -->
-
<xs:sequence>
-
<xs:element name="InvoiceOrderNo">
<!-- Campo 5.2.1 -->
-
<xs:simpleType>
-
<xs:restriction base="xs:integer">
</xs:restriction>
</xs:simpleType>
</xs:element>
-
<xs:element name="InvoiceNo">
<!-- Campo 5.2.2 -->
-
<xs:simpleType>
-
<xs:restriction base="xs:string">
<xs:maxLength value="30"/>
</xs:restriction>
</xs:simpleType>
</xs:element>
-
<xs:element name="InvoiceDate" default="1980-01-01T18:13:51" minOccurs="0">
<!-- Campo 5.2.3 -->
-
<xs:simpleType>
-
<xs:restriction base="xs:dateTime">
</xs:restriction>
</xs:simpleType>
</xs:element>
</xs:sequence>
</xs:complexType>
</xs:element>
</xs:sequence>

```

```

</xs:complexType>
</xs:element>
-
<xs:element name="GoodsList">
<!-- Categoría Producto 6. -->
-
<xs:complexType>
-
<xs:sequence>
-
<xs:element name="GoodsQty">
<!-- Campo 6.1 -->
-
<xs:simpleType>
<xs:restriction base="xs:integer"/>
</xs:simpleType>
</xs:element>
<xs:element name="Goods" type="tns:Goods" maxOccurs="unbounded"/>
<!-- lista de productos 6.2 -->
</xs:sequence>
</xs:complexType>
</xs:element>
-
<xs:element name="Importer">
-
<xs:complexType>
<!-- Categoría Importador 7. -->
-
<xs:sequence>
<xs:element name="ImporterCountry" type="tns:Countries"/>
<!-- Campo 7.1 -->
-
<xs:element name="ImporterBusinessName" minOccurs="0">
<!-- Campo 7.2 -->
-
<xs:simpleType>
-
<xs:restriction base="xs:string">
<xs:maxLength value="100"/>
</xs:restriction>
</xs:simpleType>
</xs:element>
-
<xs:element name="ImporterAddress" minOccurs="0">
<!-- Campo 7.3 -->
-
<xs:simpleType>
-
<xs:restriction base="xs:string">
<xs:maxLength value="256"/>
</xs:restriction>
</xs:simpleType>
</xs:element>
-
<xs:element name="ImporterCity" minOccurs="0">
<!-- Campo 7.5 -->
-
<xs:simpleType>
-
<xs:restriction base="xs:string">
<xs:maxLength value="50"/>
</xs:restriction>

```

```

</xs:simpleType>
</xs:element>
-
<xs:element name="ImporterTelephone" minOccurs="0">
<!-- Campo 7.7 -->
-
<xs:simpleType>
-
<xs:restriction base="xs:string">
<xs:maxLength value="16"/>
</xs:restriction>
</xs:simpleType>
</xs:element>
-
<xs:element name="ImporterFax" minOccurs="0">
<!-- Campo 7.8 -->
-
<xs:simpleType>
-
<xs:restriction base="xs:string">
<xs:maxLength value="16"/>
</xs:restriction>
</xs:simpleType>
</xs:element>
-
<xs:element name="ImporterEmail" minOccurs="0">
<!-- Campo 7.9 -->
-
<xs:simpleType>
-
<xs:restriction base="xs:string">
<xs:pattern value="[a-zA-Z0-9._%+]{1,16}.{1,}@.{1,}[a-zA-Z0-9._%+]{1,}"/>
<xs:maxLength value="50"/>
</xs:restriction>
</xs:simpleType>
</xs:element>
-
<xs:element name="ImporterURL" minOccurs="0">
<!-- Campo 7.10 -->
-
<xs:simpleType>
-
<xs:restriction base="xs:string">
<xs:pattern value="http://www\.[a-zA-Z0-9._%+]{1,}.{1,}"/>
<xs:maxLength value="64"/>
</xs:restriction>
</xs:simpleType>
</xs:element>
</xs:sequence>
</xs:complexType>
</xs:element>
-
<xs:element name="Comments" minOccurs="0">
<!-- Categoría Observaciones 10. -->
-
<xs:complexType>
-
<xs:sequence>
-
<xs:element name="GeneralComments" minOccurs="0">
<!-- Categoría Observaciones 10.1 -->
-

```

```

<xs:simpleType>
-
<xs:restriction base="xs:string">
<xs:maxLength value="2048"/>
</xs:restriction>
</xs:simpleType>
</xs:element>
-
<xs:element name="ThirdOpComments" minOccurs="0">
-
<!--
Categoría Observaciones Tercer Operador (3op) 10.3
-->
-
<xs:complexType>
-
<xs:sequence>
-
<xs:element name="ThirdOpStatement" default="false" minOccurs="0">
<!-- Campo 10.3.1 -->
-
<xs:simpleType>
<xs:restriction base="xs:boolean">
</xs:restriction>
</xs:simpleType>
</xs:element>
-
<xs:element name="ThirdOpCountry" minOccurs="0">
-
<xs:simpleType>
-
<xs:restriction base="xs:string">
<xs:maxLength value="2"/>
</xs:restriction>
</xs:simpleType>
</xs:element>
<!-- Campo 10.3.2 -->
-
<xs:element name="ThirdOpBusinessName" minOccurs="0">
<!-- Campo 10.3.3 -->
-
<xs:simpleType>
-
<xs:restriction base="xs:string">
<xs:maxLength value="100"/>
</xs:restriction>
</xs:simpleType>
</xs:element>
-
<xs:element name="ThirdOpAddress" minOccurs="0">
<!-- Campo 10.3.4 -->
-
<xs:simpleType>
-
<xs:restriction base="xs:string">
<xs:maxLength value="256"/>
</xs:restriction>
</xs:simpleType>
</xs:element>
-
<xs:element name="ThirdOpInvoiceNo" minOccurs="0">
<!-- Campo 10.3.5 -->

```



```
-
<xs:simpleType>
-
<xs:restriction base="xs:string">
<xs:maxLength value="30"/>
</xs:restriction>
</xs:simpleType>
</xs:element>
-
<xs:element name="ThirdOpInvoiceDate" default="1980-01-01T18:13:51" minOccurs="0">
<!-- Campo 10.3.6 -->
-
<xs:simpleType>
<xs:restriction base="xs:dateTime">
</xs:restriction>
</xs:simpleType>
</xs:element>
</xs:sequence>
</xs:complexType>
</xs:element>
-
<!--
.....
-->
-
<xs:element name="Op3cComments" minOccurs="0">
-
<!--
Categoría Observaciones Operador de un Tercer País 10.4
-->
-
<xs:complexType>
-
<xs:sequence>
-
<xs:element name="Op3cStatement" default="false" minOccurs="0">
<!-- Campo 10.4.1 -->
-
<xs:simpleType>
<xs:restriction base="xs:boolean">
</xs:restriction>
</xs:simpleType>
</xs:element>
-
<xs:element name="Op3cBusinessName" minOccurs="0">
<!-- Campo 10.4.2 -->
-
<xs:simpleType>
-
<xs:restriction base="xs:string">
<xs:maxLength value="100"/>
</xs:restriction>
</xs:simpleType>
</xs:element>
-
<xs:element name="Op3cAddress" minOccurs="0">
<!-- Campo 10.4.3 -->
-
<xs:simpleType>
-
<xs:restriction base="xs:string">
<xs:maxLength value="256"/>
```

```

</xs:restriction>
</xs:simpleType>
</xs:element>
-
<xs:element name="Op3cCountry" minOccurs="0">
<!-- Campo 10.4.4 -->
-
<xs:simpleType>
-
<xs:restriction base="xs:string">
<xs:maxLength value="2"/>
</xs:restriction>
</xs:simpleType>
</xs:element>
</xs:sequence>
</xs:complexType>
</xs:element>
-
<!--
.....
-->
</xs:sequence>
</xs:complexType>
</xs:element>
<xs:element name="Declaration" type="tns:Declaration"/>
</xs:sequence>
</xs:complexType>
</xs:element>
-
<xs:element name="FormA14">
-
<xs:complexType>
-
<xs:sequence>
-
<xs:element name="Exporter">
<!-- Categoría Exportador 2. -->
-
<xs:complexType>
-
<xs:sequence>
<xs:element name="ExporterCountry" type="tns:Countries"/>
<!-- Campo 2.1 -->
-
<xs:element name="ExporterBusinessName">
<!-- Campo 2.2 -->
-
<xs:simpleType>
-
<xs:restriction base="xs:string">
<xs:maxLength value="100"/>
</xs:restriction>
</xs:simpleType>
</xs:element>
-
<xs:element name="ExporterAddress">
<!-- Campo 2.3 -->
-
<xs:simpleType>
-
<xs:restriction base="xs:string">
<xs:maxLength value="256"/>

```

```

</xs:restriction>
</xs:simpleType>
</xs:element>
-
<xs:element name="ExporterLocality">
<!-- Campo 2.4 -->
-
<xs:simpleType>
-
<xs:restriction base="xs:string">
<xs:maxLength value="32"/>
</xs:restriction>
</xs:simpleType>
</xs:element>
-
<xs:element name="ExporterCity" minOccurs="0">
<!-- Campo 2.5 -->
-
<xs:simpleType>
-
<xs:restriction base="xs:string">
<xs:maxLength value="50"/>
</xs:restriction>
</xs:simpleType>
</xs:element>
-
<xs:element name="ExporterTelephone" minOccurs="0">
<!-- Campo 2.7 -->
-
<xs:simpleType>
-
<xs:restriction base="xs:string">
<xs:maxLength value="16"/>
</xs:restriction>
</xs:simpleType>
</xs:element>
-
<xs:element name="ExporterFax">
<!-- Campo 2.8 -->
-
<xs:simpleType>
-
<xs:restriction base="xs:string">
<xs:maxLength value="16"/>
</xs:restriction>
</xs:simpleType>
</xs:element>
-
<xs:element name="ExporterEmail" minOccurs="0">
<!-- Campo 2.9 -->
-
<xs:simpleType>
-
<xs:restriction base="xs:string">
<xs:pattern value="[a-zA-Z0-9._%+~]{1,16}.{1,}@.{1,}[a-zA-Z0-9._%+~]{1,}"/>
<xs:maxLength value="50"/>
</xs:restriction>
</xs:simpleType>
</xs:element>
-
<xs:element name="ExporterURL" minOccurs="0">
<!-- Campo 2.10 -->

```

```

-
<xs:simpleType>
-
<xs:restriction base="xs:string">
<xs:maxLength value="64"/>
<xs:pattern value="http://www\.[a-zA-Z0-9._%+]{1,}\{1,\}"/>
</xs:restriction>
</xs:simpleType>
</xs:element>
</xs:sequence>
</xs:complexType>
</xs:element>
-
<xs:element name="Invoices">
<!-- Categoría Facturas 5. -->
-
<xs:complexType>
-
<xs:sequence>
-
<xs:element name="InvoiceQty">
<!-- Campo 5.1 -->
-
<xs:simpleType>
<xs:restriction base="xs:integer"/>
</xs:simpleType>
</xs:element>
<xs:element name="Invoice" type="tns:Invoice" maxOccurs="unbounded"/>
<!-- campo lista de facturas 9.2 -->
</xs:sequence>
</xs:complexType>
</xs:element>
-
<xs:element name="GoodsList">
<!-- Categoría Producto 6. -->
-
<xs:complexType>
-
<xs:sequence>
-
<xs:element name="GoodsQty">
<!-- Campo 6.1 -->
-
<xs:simpleType>
<xs:restriction base="xs:integer"/>
</xs:simpleType>
</xs:element>
-
<xs:element name="Goods">
-
<xs:complexType>
<!-- Campo 6.2 -->
-
<xs:sequence>
-
<xs:element name="GoodsOrderNo">
<!-- Campo 6.2.1 -->
-
<xs:simpleType>
<xs:restriction base="xs:integer"> </xs:restriction>
</xs:simpleType>
</xs:element>

```

```

-
<xs:element name="GoodsInvoiceOrderNo" default="0" minOccurs="0">
<!-- Campo 6.2.2 -->
-
<xs:simpleType>
<xs:restriction base="xs:integer">

    </xs:restriction>
</xs:simpleType>
</xs:element>
-
<xs:element name="GoodsItemCode">
<!-- Campo 6.2.3 -->
-
<xs:simpleType>
-
<xs:restriction base="xs:string">
<xs:maxLength value="18"/>
<xs:pattern value="[0-9]{4,4}\.[0-9]{2,2}\.[0-9]{2,2}][0-9]{2,2}\.[0-9]{2,2}\.[0-9]{2,2}\.[0-9]{1,1}\.[0-9]{2,2}][0-9]{4,4}\.[0-9]{2,2}\.[0-9]{2,2}\.[0-9]{2,2}"/>
</xs:restriction>
</xs:simpleType>
</xs:element>
-
<xs:element name="GoodsItemName">
<!-- Campo 6.2.4 -->
-
<xs:simpleType>
-
<xs:restriction base="xs:string">
<xs:maxLength value="1024"/>
</xs:restriction>
</xs:simpleType>
</xs:element>
-
<xs:element name="GoodsItemWeightAmount" default="0">
<!-- Campo 6.2.6 -->
-
<xs:simpleType>
-
<xs:restriction base="xs:decimal">
<xs:totalDigits value="16"/>
<xs:fractionDigits value="4"/>
<xs:minInclusive value="0"/>
<xs:maxInclusive value="9999999999999999.9999"/>
</xs:restriction>
</xs:simpleType>
</xs:element>
-
<xs:element name="GoodsItemMeasureUnit">
<!-- Campo 6.2.7 -->
-
<xs:simpleType>
-
<xs:restriction base="xs:string">
<xs:maxLength value="16"/>
</xs:restriction>
</xs:simpleType>
</xs:element>
-
<xs:element name="GoodsItemFOB" default="0">

```

```

<!-- Campo 6.2.9 -->
-
<xs:simpleType>
-
<xs:restriction base="xs:decimal">
<xs:totalDigits value="18"/>
<xs:fractionDigits value="2"/>
<xs:minInclusive value="0"/>
<xs:maxInclusive value="999999999999999999.99"/>
</xs:restriction>
</xs:simpleType>
</xs:element>
-
<xs:element name="GoodsItemOriginRules">
<!-- Campo 6.2.11 -->
-
<xs:simpleType>
-
<xs:restriction base="xs:string">
<xs:maxLength value="256"/>
</xs:restriction>
</xs:simpleType>
</xs:element>
-
<xs:element name="GoodsDeclarationDate" default="1980-01-01T18:13:51" minOccurs="0">
<!-- Campo 6.2.14 -->
-
<xs:simpleType>
<xs:restriction base="xs:dateTime">

    </xs:restriction>
</xs:simpleType>
</xs:element>
</xs:sequence>
</xs:complexType>
</xs:element>
</xs:sequence>
</xs:complexType>
</xs:element>
-
<xs:element name="Importer">
-
<xs:complexType>
<!-- Categoría Importador 7. -->
-
<xs:sequence>
<xs:element name="ImporterCountry" type="tns:Countries"/>
-
<xs:element name="ImporterBusinessName">
-
<xs:simpleType>
-
<xs:restriction base="xs:string">
<xs:maxLength value="100"/>
</xs:restriction>
</xs:simpleType>
</xs:element>
-
<xs:element name="ImporterAddress">
-
<xs:simpleType>

```

```

-
<xs:restriction base="xs:string">
<xs:maxLength value="256"/>
</xs:restriction>
</xs:simpleType>
</xs:element>
-
<xs:element name="ImporterLocality">
-
<xs:simpleType>
-
<xs:restriction base="xs:string">
<xs:maxLength value="32"/>
</xs:restriction>
</xs:simpleType>
</xs:element>
-
<xs:element name="ImporterCity" minOccurs="0">
-
<xs:simpleType>
-
<xs:restriction base="xs:string">
<xs:maxLength value="50"/>
</xs:restriction>
</xs:simpleType>
</xs:element>
-
<xs:element name="ImporterTelephone" minOccurs="0">
-
<xs:simpleType>
-
<xs:restriction base="xs:string">
<xs:maxLength value="16"/>
</xs:restriction>
</xs:simpleType>
</xs:element>
-
<xs:element name="ImporterFax" minOccurs="0">
-
<xs:simpleType>
-
<xs:restriction base="xs:string">
<xs:maxLength value="16"/>
</xs:restriction>
</xs:simpleType>
</xs:element>
-
<xs:element name="ImporterEmail" minOccurs="0">
-
<xs:simpleType>
-
<xs:restriction base="xs:string">
<xs:pattern value="[a-zA-Z0-9._%+]{1,16}.{1,}@.{1,}[a-zA-Z0-9._%+]{1,}"/>
<xs:maxLength value="50"/>
</xs:restriction>
</xs:simpleType>
</xs:element>
-
<xs:element name="ImporterURL" minOccurs="0">
-
<xs:simpleType>
-

```

```

<xs:restriction base="xs:string">
<xs:pattern value="http:\\www\\.[a-zA-Z0-9._%+]{1,}.{1,}"/>
<xs:maxLength value="64"/>
</xs:restriction>
</xs:simpleType>
</xs:element>
</xs:sequence>
</xs:complexType>
</xs:element>
-
<xs:element name="Transport">
-
<xs:complexType>
-
<xs:sequence>
-
<xs:element name="TransportPortOfLoading">
-
<xs:simpleType>
-
<xs:restriction base="xs:string">
<xs:maxLength value="70"/>
</xs:restriction>
</xs:simpleType>
</xs:element>
-
<xs:element name="TransportMeans">
-
<xs:simpleType>
-
<xs:restriction base="xs:string">
<xs:maxLength value="50"/>
</xs:restriction>
</xs:simpleType>
</xs:element>
<xs:element name="TransportCountryDestination" minOccurs="0" type="tns:Countries"/>
</xs:sequence>
</xs:complexType>
</xs:element>
<xs:element name="Declaration" type="tns:Declaration"/>
</xs:sequence>
</xs:complexType>
</xs:element>
-
<xs:element name="FormA18">
-
<xs:complexType>
-
<xs:sequence>
<xs:element name="Exporter" type="tns:Exporter"/>
-
<xs:element name="Invoices">
<!-- Categoría Facturas 5. -->
-
<xs:complexType>
-
<xs:sequence>
-
<xs:element name="InvoiceQty">
<!-- Campo 5.1 -->
-
<xs:simpleType>

```



```

<xs:restriction base="xs:integer"/>
</xs:simpleType>
</xs:element>
<xs:element name="Invoice" type="tns:Invoice" maxOccurs="unbounded"/>
<!-- campo lista de facturas 9.2 -->
</xs:sequence>
</xs:complexType>
</xs:element>
-
<xs:element name="GoodsList">
<!-- Categoría Producto 6. -->
-
<xs:complexType>
-
<xs:sequence>
-
<xs:element name="GoodsQty">
<!-- Campo 6.1 -->
-
<xs:simpleType>
<xs:restriction base="xs:integer"/>
</xs:simpleType>
</xs:element>
-
<xs:element name="Goods">
-
<xs:complexType>
<!-- Campo 6.2 -->
-
<xs:sequence>
-
<xs:element name="GoodsOrderNo">
<!-- Campo 6.2.1 -->
-
<xs:simpleType>
<xs:restriction base="xs:integer"> </xs:restriction>
</xs:simpleType>
</xs:element>
-
<xs:element name="GoodsInvoiceOrderNo" default="0" minOccurs="0">
<!-- Campo 6.2.2 -->
-
<xs:simpleType>
<xs:restriction base="xs:integer">
-
</xs:restriction>
</xs:simpleType>
</xs:element>
-
<xs:element name="GoodsItemCode">
<!-- Campo 6.2.3 -->
-
<xs:simpleType>
-
<xs:restriction base="xs:string">
<xs:maxLength value="18"/>
<xs:pattern value="[0-9]{4,4}\.[0-9]{2,2}\.[0-9]{2,2}[0-9]{4,4}\.[0-9]{1,1}\.[0-9]{2,2}[0-9]{4,4}\.[0-9]{2,2}\.[0-9]{2,2}\.[0-9]{2,2}"/>
</xs:restriction>
</xs:simpleType>
</xs:element>

```

```

-
<xs:element name="GoodsItemName">
<!-- Campo 6.2.4 -->
-
<xs:simpleType>
-
<xs:restriction base="xs:string">
<xs:maxLength value="1024"/>
</xs:restriction>
</xs:simpleType>
</xs:element>
-
<xs:element name="GoodsItemWeightAmount" default="0">
<!-- Campo 6.2.6 -->
-
<xs:simpleType>
-
<xs:restriction base="xs:decimal">
<xs:totalDigits value="16"/>
<xs:fractionDigits value="4"/>
<xs:minInclusive value="0"/>
<xs:maxInclusive value="9999999999999999.9999"/>
</xs:restriction>
</xs:simpleType>
</xs:element>
-
<xs:element name="GoodsItemMeasureUnit">
<!-- Campo 6.2.7 -->
-
<xs:simpleType>
-
<xs:restriction base="xs:string">
<xs:maxLength value="16"/>
</xs:restriction>
</xs:simpleType>
</xs:element>
-
<xs:element name="GoodsItemValue" default="0">
<!-- Campo 6.2.8 -->
-
<xs:simpleType>
-
<xs:restriction base="xs:decimal">
<xs:totalDigits value="18"/>
<xs:fractionDigits value="2"/>
<xs:minInclusive value="0"/>
<xs:maxInclusive value="9999999999999999.99"/>
</xs:restriction>
</xs:simpleType>
</xs:element>
-
<xs:element name="GoodsItemOriginRules">
<!-- Campo 6.2.11 -->
-
<xs:simpleType>
-
<xs:restriction base="xs:string">
<xs:maxLength value="256"/>
</xs:restriction>
</xs:simpleType>
</xs:element>
-

```

```

<xs:element name="GoodsDeclarationDate" default="1980-01-01T18:13:51" minOccurs="0">
<!-- Campo 6.2.14 -->
-
<xs:simpleType>
<xs:restriction base="xs:dateTime"/>
</xs:simpleType>
</xs:element>
</xs:sequence>
</xs:complexType>
</xs:element>
</xs:sequence>
</xs:complexType>
</xs:element>
-
<xs:element name="Importer">
-
<xs:complexType>
<!-- Categoría Importador 7. -->
-
<xs:sequence>
<xs:element name="ImporterCountry" type="tns:Countries"/>
<!-- Campo 7.1 -->
-
<xs:element name="ImporterBusinessName">
<!-- Campo 7.2 -->
-
<xs:simpleType>
-
<xs:restriction base="xs:string">
<xs:maxLength value="100"/>
</xs:restriction>
</xs:simpleType>
</xs:element>
-
<xs:element name="ImporterAddress">
<!-- Campo 7.3 -->
-
<xs:simpleType>
-
<xs:restriction base="xs:string">
<xs:maxLength value="256"/>
</xs:restriction>
</xs:simpleType>
</xs:element>
-
<xs:element name="ImporterCity" minOccurs="0">
<!-- Campo 7.5 -->
-
<xs:simpleType>
-
<xs:restriction base="xs:string">
<xs:maxLength value="50"/>
</xs:restriction>
</xs:simpleType>
</xs:element>
-
<xs:element name="ImporterTelephone" minOccurs="0">
<!-- Campo 7.7 -->
-
<xs:simpleType>
-
<xs:restriction base="xs:string">

```

```

<xs:maxLength value="16"/>
</xs:restriction>
</xs:simpleType>
</xs:element>
-
<xs:element name="ImporterFax" minOccurs="0">
<!-- Campo 7.8 -->
-
<xs:simpleType>
-
<xs:restriction base="xs:string">
<xs:maxLength value="16"/>
</xs:restriction>
</xs:simpleType>
</xs:element>
-
<xs:element name="ImporterEmail" minOccurs="0">
<!-- Campo 7.9 -->
-
<xs:simpleType>
-
<xs:restriction base="xs:string">
<xs:pattern value="[a-zA-Z0-9._%+]{1,16}.{1,}@.{1,}[a-zA-Z0-9._%+]{1,}"/>
<xs:maxLength value="50"/>
</xs:restriction>
</xs:simpleType>
</xs:element>
-
<xs:element name="ImporterURL" minOccurs="0">
<!-- Campo 7.10 -->
-
<xs:simpleType>
-
<xs:restriction base="xs:string">
<xs:pattern value="http://www\.[a-zA-Z0-9._%+]{1,}.{1,}"/>
<xs:maxLength value="64"/>
</xs:restriction>
</xs:simpleType>
</xs:element>
</xs:sequence>
</xs:complexType>
</xs:element>
-
<xs:element name="Consignee">
-
<xs:complexType>
-
<xs:sequence>
<xs:element name="ConsigneeCountry" type="tns:Countries">
-
</xs:element>
-
<xs:element name="ConsigneeBusinessName">
-
<xs:simpleType>
-
<xs:restriction base="xs:string">
<xs:maxLength value="100"/>
</xs:restriction>
</xs:simpleType>

```

```

</xs:element>
-
<xs:element name="ConsigneeAddress" minOccurs="0">
-
<xs:simpleType>
-
<xs:restriction base="xs:string">
<xs:maxLength value="256"/>
</xs:restriction>
</xs:simpleType>
</xs:element>
-
<xs:element name="ConsigneeCity" minOccurs="0">
-
<xs:simpleType>
-
<xs:restriction base="xs:string">
<xs:maxLength value="50"/>
</xs:restriction>
</xs:simpleType>
</xs:element>
</xs:sequence>
</xs:complexType>
</xs:element>
<xs:element name="Transport" type="tns:Transport"/>
-
<xs:element name="Comments" minOccurs="0">
<!-- Categoría Observaciones 10. -->
-
<xs:complexType>
-
<xs:sequence>
-
<xs:element name="GeneralComments" minOccurs="0">
<!-- Categoría Observaciones 10.1 -->
-
<xs:simpleType>
-
<xs:restriction base="xs:string">
<xs:maxLength value="2048"/>
</xs:restriction>
</xs:simpleType>
</xs:element>
<xs:element name="PACComments" type="tns:PACComments" minOccurs="0"/>
<!-- Categoría Observaciones Insumos PAC 10.2-->
-
<!--
.....
-->
-
<xs:element name="ThirdOpComments" minOccurs="0">
-
<!--
Categoría Observaciones Tercer Operador (3op) 10.3
-->
-
<xs:complexType>
-
<xs:sequence>
-
<xs:element name="ThirdOpStatement" default="false" minOccurs="0">
<!-- Campo 10.3.1 -->

```

```

-
<xs:simpleType>
<xs:restriction base="xs:boolean">

    </xs:restriction>
</xs:simpleType>
</xs:element>
-
<xs:element name="ThirdOpCountry" minOccurs="0">
-
<xs:simpleType>
-
<xs:restriction base="xs:string">
<xs:maxLength value="2"/>
</xs:restriction>
</xs:simpleType>
</xs:element>
<!-- Campo 10.3.2 -->
-
<xs:element name="ThirdOpBusinessName" minOccurs="0">
<!-- Campo 10.3.3 -->
-
<xs:simpleType>
-
<xs:restriction base="xs:string">
<xs:maxLength value="100"/>
</xs:restriction>
</xs:simpleType>
</xs:element>
-
<xs:element name="ThirdOpAddress" minOccurs="0">
<!-- Campo 10.3.4 -->
-
<xs:simpleType>
-
<xs:restriction base="xs:string">
<xs:maxLength value="256"/>
</xs:restriction>
</xs:simpleType>
</xs:element>
-
<xs:element name="ThirdOpInvoiceNo" minOccurs="0">
<!-- Campo 10.3.5 -->
-
<xs:simpleType>
-
<xs:restriction base="xs:string">
<xs:maxLength value="30"/>
</xs:restriction>
</xs:simpleType>
</xs:element>
-
<xs:element name="ThirdOpInvoiceDate" default="1980-01-01T18:13:51" minOccurs="0">
<!-- Campo 10.3.6 -->
-
<xs:simpleType>
<xs:restriction base="xs:dateTime">

    </xs:restriction>
</xs:simpleType>

```

```
</xs:element>
</xs:sequence>
</xs:complexType>
</xs:element>
-
<!--
.....
-->
-
<xs:element name="LocalCurrency" minOccurs="0">
<!-- Campo 10.5 -->
-
<xs:simpleType>
-
<xs:restriction base="xs:string">
<xs:maxLength value="256"/>
</xs:restriction>
</xs:simpleType>
</xs:element>
-
<!--
.....
-->
-
<xs:element name="HSVer" minOccurs="0">
<!-- Campo 10.6 -->
-
<xs:simpleType>
-
<xs:restriction base="xs:string">
<xs:maxLength value="256"/>
</xs:restriction>
</xs:simpleType>
</xs:element>
</xs:sequence>
</xs:complexType>
</xs:element>
<xs:element name="Declaration" type="tns:Declaration"/>
</xs:sequence>
</xs:complexType>
</xs:element>
-
<xs:element name="FormA24">
-
<xs:complexType>
-
<xs:sequence>
-
<xs:element name="Exporter">
<!-- Categoría Exportador 2. -->
-
<xs:complexType>
-
<xs:sequence>
<xs:element name="ExporterCountry" type="tns:Countries"/>
<!-- Campo 2.1 -->
-
<xs:element name="ExporterBusinessName">
<!-- Campo 2.2 -->
-
<xs:simpleType>
-
```

```

<xs:restriction base="xs:string">
<xs:maxLength value="100"/>
</xs:restriction>
</xs:simpleType>
</xs:element>
-
<xs:element name="ExporterAddress">
<!-- Campo 2.3 -->
-
<xs:simpleType>
-
<xs:restriction base="xs:string">
<xs:maxLength value="256"/>
</xs:restriction>
</xs:simpleType>
</xs:element>
-
<xs:element name="ExporterCity">
<!-- Campo 2.5 -->
-
<xs:simpleType>
-
<xs:restriction base="xs:string">
<xs:maxLength value="50"/>
</xs:restriction>
</xs:simpleType>
</xs:element>
-
<xs:element name="ExporterTaxIdentification">
<!-- Campo 2.6 -->
-
<xs:simpleType>
-
<xs:restriction base="xs:string">
<xs:maxLength value="32"/>
</xs:restriction>
</xs:simpleType>
</xs:element>
-
<xs:element name="ExporterTelephone" minOccurs="0">
<!-- Campo 2.7 -->
-
<xs:simpleType>
-
<xs:restriction base="xs:string">
<xs:maxLength value="16"/>
</xs:restriction>
</xs:simpleType>
</xs:element>
-
<xs:element name="ExporterFax" minOccurs="0">
<!-- Campo 2.8 -->
-
<xs:simpleType>
-
<xs:restriction base="xs:string">
<xs:maxLength value="16"/>
</xs:restriction>
</xs:simpleType>
</xs:element>
-
<xs:element name="ExporterEmail" minOccurs="0">

```



```

<!-- Campo 2.9 -->
-
<xs:simpleType>
-
<xs:restriction base="xs:string">
<xs:pattern value="[a-zA-Z0-9._%+]{1,16}.{1,}@.{1,}[a-zA-Z0-9._%+]{1,}"/>
<xs:maxLength value="50"/>
</xs:restriction>
</xs:simpleType>
</xs:element>
-
<xs:element name="ExporterURL" minOccurs="0">
<!-- Campo 2.10 -->
-
<xs:simpleType>
-
<xs:restriction base="xs:string">
<xs:maxLength value="64"/>
<xs:pattern value="http://www\.[a-zA-Z0-9._%+]{1,}.{1,}"/>
</xs:restriction>
</xs:simpleType>
</xs:element>
</xs:sequence>
</xs:complexType>
</xs:element>
-
<xs:element name="Invoices">
<!-- Categoría Facturas 5. -->
-
<xs:complexType>
-
<xs:sequence>
-
<xs:element name="InvoiceQty">
<!-- Campo 5.1 -->
-
<xs:simpleType>
<xs:restriction base="xs:integer"/>
</xs:simpleType>
</xs:element>
-
<xs:element name="Invoice">
-
<xs:complexType>
<!-- Campo 5.2 -->
-
<xs:sequence>
-
<xs:element name="InvoiceOrderNo">
<!-- Campo 5.2.1 -->
-
<xs:simpleType>
-
<xs:restriction base="xs:integer">
</xs:restriction>
</xs:simpleType>
</xs:element>
-
<xs:element name="InvoiceNo">
<!-- Campo 5.2.2 -->
-
<xs:simpleType>

```

```

-
<xs:restriction base="xs:string">
<xs:maxLength value="30"/>
</xs:restriction>
</xs:simpleType>
</xs:element>
-
<xs:element name="InvoiceDate" default="1980-01-01T18:13:51" minOccurs="0">
<!-- Campo 5.2.3 -->
-
<xs:simpleType>
-
<xs:restriction base="xs:dateTime">
</xs:restriction>
</xs:simpleType>
</xs:element>
</xs:sequence>
</xs:complexType>
</xs:element>
</xs:sequence>
</xs:complexType>
</xs:element>
-
<xs:element name="GoodsList">
<!-- Categoría Producto 6. -->
-
<xs:complexType>
-
<xs:sequence>
-
<xs:element name="GoodsQty">
<!-- Campo 6.1 -->
-
<xs:simpleType>
<xs:restriction base="xs:integer"/>
</xs:simpleType>
</xs:element>
-
<xs:element name="Goods">
-
<xs:complexType>
<!-- Campo 6.2 -->
-
<xs:sequence>
-
<xs:element name="GoodsOrderNo">
<!-- Campo 6.2.1 -->
-
<xs:simpleType>
<xs:restriction base="xs:integer"> </xs:restriction>
</xs:simpleType>
</xs:element>
-
<xs:element name="GoodsInvoiceOrderNo" default="0" minOccurs="0">
<!-- Campo 6.2.2 -->
-
<xs:simpleType>
<xs:restriction base="xs:integer">
</xs:restriction>
</xs:simpleType>

```

```

</xs:element>
-
<xs:element name="GoodsItemCode">
<!-- Campo 6.2.3 -->
-
<xs:simpleType>
-
<xs:restriction base="xs:string">
<xs:maxLength value="18"/>
<xs:pattern value="[0-9]{4,4}\.[0-9]{2,2}\.[0-9]{2,2}||[0-9]{4,4}\.[0-9]{1,1}\.[0-9]{2,2}||[0-9]{4,4}\.[0-9]{2,2}\.[0-9]{2,2}\.[0-9]{2,2}"/>
</xs:restriction>
</xs:simpleType>
</xs:element>
-
<xs:element name="GoodsItemName">
<!-- Campo 6.2.4 -->
-
<xs:simpleType>
-
<xs:restriction base="xs:string">
<xs:maxLength value="1024"/>
</xs:restriction>
</xs:simpleType>
</xs:element>
-
<xs:element name="GoodsItemWeightAmount" default="0">
<!-- Campo 6.2.6 -->
-
<xs:simpleType>
-
<xs:restriction base="xs:decimal">
<xs:totalDigits value="16"/>
<xs:fractionDigits value="4"/>
<xs:minInclusive value="0"/>
<xs:maxInclusive value="9999999999999999.9999"/>
</xs:restriction>
</xs:simpleType>
</xs:element>
-
<xs:element name="GoodsItemMeasureUnit">
<!-- Campo 6.2.7 -->
-
<xs:simpleType>
-
<xs:restriction base="xs:string">
<xs:maxLength value="16"/>
</xs:restriction>
</xs:simpleType>
</xs:element>
-
<xs:element name="GoodsItemOriginRules">
<!-- Campo 6.2.11 -->
-
<xs:simpleType>
-
<xs:restriction base="xs:string">
<xs:maxLength value="256"/>
</xs:restriction>
</xs:simpleType>
</xs:element>
-

```

```

<xs:element name="GoodsDeclarationDate" default="1980-01-01T18:13:51" minOccurs="0">
<!-- Campo 6.2.14 -->
-
<xs:simpleType>
<xs:restriction base="xs:dateTime"/>
</xs:simpleType>
</xs:element>
</xs:sequence>
</xs:complexType>
</xs:element>
</xs:sequence>
</xs:complexType>
</xs:element>
-
<xs:element name="Importer">
-
<xs:complexType>
<!-- Categoría Importador 7. -->
-
<xs:sequence>
<xs:element name="ImporterCountry" type="tns:Countries"/>
-
<xs:element name="ImporterBusinessName">
-
<xs:simpleType>
-
<xs:restriction base="xs:string">
<xs:maxLength value="100"/>
</xs:restriction>
</xs:simpleType>
</xs:element>
-
<xs:element name="ImporterAddress">
-
<xs:simpleType>
-
<xs:restriction base="xs:string">
<xs:maxLength value="256"/>
</xs:restriction>
</xs:simpleType>
</xs:element>
-
<xs:element name="ImporterCity">
-
<xs:simpleType>
-
<xs:restriction base="xs:string">
<xs:maxLength value="50"/>
</xs:restriction>
</xs:simpleType>
</xs:element>
-
<xs:element name="ImporterTaxIdentification">
-
<xs:simpleType>
-
<xs:restriction base="xs:string">
<xs:maxLength value="32"/>
</xs:restriction>
</xs:simpleType>
</xs:element>
-

```

```

<xs:element name="ImporterTelephone" minOccurs="0">
-
<xs:simpleType>
-
<xs:restriction base="xs:string">
<xs:maxLength value="16"/>
</xs:restriction>
</xs:simpleType>
</xs:element>
-
<xs:element name="ImporterFax" minOccurs="0">
-
<xs:simpleType>
-
<xs:restriction base="xs:string">
<xs:maxLength value="16"/>
</xs:restriction>
</xs:simpleType>
</xs:element>
-
<xs:element name="ImporterEmail" minOccurs="0">
-
<xs:simpleType>
-
<xs:restriction base="xs:string">
<xs:pattern value="[a-zA-Z0-9._%+]{1,16}.{1,}@.{1,}[a-zA-Z0-9._%+]{1,}"/>
<xs:maxLength value="50"/>
</xs:restriction>
</xs:simpleType>
</xs:element>
-
<xs:element name="ImporterURL" minOccurs="0">
-
<xs:simpleType>
-
<xs:restriction base="xs:string">
<xs:pattern value="http://www\.[a-zA-Z0-9._%+]{1,}.{1,}"/>
<xs:maxLength value="64"/>
</xs:restriction>
</xs:simpleType>
</xs:element>
</xs:sequence>
</xs:complexType>
</xs:element>
-
<xs:element name="Comments" minOccurs="0">
<!-- Categoría Observaciones 10. -->
-
<xs:complexType>
-
<xs:sequence>
-
<xs:element name="GeneralComments" minOccurs="0">
<!-- Categoría Observaciones 10.1 -->
-
<xs:simpleType>
-
<xs:restriction base="xs:string">
<xs:maxLength value="2048"/>
</xs:restriction>
</xs:simpleType>
</xs:element>

```

```

-
<!--
.....
-->
-
<xs:element name="Op3cComments" minOccurs="0">
-
<!--
Categoría Observaciones Operador de un Tercer País 10.4
-->
-
<xs:complexType>
-
<xs:sequence>
-
<xs:element name="Op3cStatement" default="false" minOccurs="0">
<!-- Campo 10.4.1 -->
-
<xs:simpleType>
<xs:restriction base="xs:boolean">

        </xs:restriction>
</xs:simpleType>
</xs:element>
-
<xs:element name="Op3cBusinessName" minOccurs="0">
<!-- Campo 10.4.2 -->
-
<xs:simpleType>
-
<xs:restriction base="xs:string">
<xs:maxLength value="100"/>
</xs:restriction>
</xs:simpleType>
</xs:element>
-
<xs:element name="Op3cAddress" minOccurs="0">
<!-- Campo 10.4.3 -->
-
<xs:simpleType>
-
<xs:restriction base="xs:string">
<xs:maxLength value="256"/>
</xs:restriction>
</xs:simpleType>
</xs:element>
-
<xs:element name="Op3cCountry" minOccurs="0">
<!-- Campo 10.4.4 -->
-
<xs:simpleType>
-
<xs:restriction base="xs:string">
<xs:maxLength value="2"/>
</xs:restriction>
</xs:simpleType>
</xs:element>
</xs:sequence>
</xs:complexType>
</xs:element>
</xs:sequence>

```

```

</xs:complexType>
</xs:element>
-
<xs:element name="Declaration">
<!-- Categoría Declaración 11. -->
-
<xs:complexType>
-
<xs:sequence>
<xs:element name="CountryOfOrigin" type="tns:Countries"/>
-
<xs:element name="DeclarationDate">
-
<xs:simpleType>
<xs:restriction base="xs:dateTime"/>
</xs:simpleType>
</xs:element>
-
<xs:element name="DeclarationRequestNo" minOccurs="0">
-
<xs:simpleType>
<xs:restriction base="xs:integer"/>
</xs:simpleType>
</xs:element>
</xs:sequence>
</xs:complexType>
</xs:element>
</xs:sequence>
</xs:complexType>
</xs:element>
-
<xs:element name="FormA33">
-
<xs:complexType>
-
<xs:sequence>
-
<xs:element name="Exporter">
<!-- Categoría Exportador 2. -->
-
<xs:complexType>
-
<xs:sequence>
<xs:element name="ExporterCountry" type="tns:Countries"/>
<!-- Campo 2.1 -->
-
<xs:element name="ExporterBusinessName">
<!-- Campo 2.2 -->
-
<xs:simpleType>
-
<xs:restriction base="xs:string">
<xs:maxLength value="100"/>
</xs:restriction>
</xs:simpleType>
</xs:element>
-
<xs:element name="ExporterAddress">
<!-- Campo 2.3 -->
-
<xs:simpleType>
-

```

```

<xs:restriction base="xs:string">
<xs:maxLength value="256"/>
</xs:restriction>
</xs:simpleType>
</xs:element>
-
<xs:element name="ExporterCity">
<!-- Campo 2.5 -->
-
<xs:simpleType>
-
<xs:restriction base="xs:string">
<xs:maxLength value="50"/>
</xs:restriction>
</xs:simpleType>
</xs:element>
-
<xs:element name="ExporterTaxIdentification">
<!-- Campo 2.6 -->
-
<xs:simpleType>
-
<xs:restriction base="xs:string">
<xs:maxLength value="32"/>
</xs:restriction>
</xs:simpleType>
</xs:element>
-
<xs:element name="ExporterTelephone">
<!-- Campo 2.7 -->
-
<xs:simpleType>
-
<xs:restriction base="xs:string">
<xs:maxLength value="16"/>
</xs:restriction>
</xs:simpleType>
</xs:element>
-
<xs:element name="ExporterFax">
<!-- Campo 2.8 -->
-
<xs:simpleType>
-
<xs:restriction base="xs:string">
<xs:maxLength value="16"/>
</xs:restriction>
</xs:simpleType>
</xs:element>
-
<xs:element name="ExporterEmail" minOccurs="0">
<!-- Campo 2.9 -->
-
<xs:simpleType>
-
<xs:restriction base="xs:string">
<xs:pattern value="[a-zA-Z0-9._%+]{1,16}.(1,.)@.(1,)[a-zA-Z0-9._%+]{1,}"/>
<xs:maxLength value="50"/>
</xs:restriction>
</xs:simpleType>
</xs:element>
-

```



```

<xs:element name="ExporterURL" minOccurs="0">
<!-- Campo 2.10 -->
-
<xs:simpleType>
-
<xs:restriction base="xs:string">
<xs:maxLength value="64"/>
<xs:pattern value="http://www\.[a-zA-Z0-9._%+]{1,}\{1,\}"/>
</xs:restriction>
</xs:simpleType>
</xs:element>
</xs:sequence>
</xs:complexType>
</xs:element>
-
<xs:element name="Producers">
<!-- Categoría Productores 3. -->
-
<xs:complexType>
-
<xs:sequence>
-
<xs:element name="ProducerQty" default="0">
<!-- Campo 3.1 -->
-
<xs:simpleType>
<xs:restriction base="xs:integer"/>
</xs:simpleType>
</xs:element>
<xs:element name="Producer" type="tns:Producer" maxOccurs="unbounded"/>
<!-- campo lista 3.2 -->
</xs:sequence>
</xs:complexType>
</xs:element>
<xs:element name="Representative" type="tns:Representative"/>
-
<xs:element name="Invoices">
<!-- Categoría Facturas 5. -->
-
<xs:complexType>
-
<xs:sequence>
-
<xs:element name="InvoiceQty">
<!-- Campo 5.1 -->
-
<xs:simpleType>
<xs:restriction base="xs:integer"/>
</xs:simpleType>
</xs:element>
<xs:element name="Invoice" type="tns:Invoice" maxOccurs="unbounded"/>
<!-- campo lista de facturas 9.2 -->
</xs:sequence>
</xs:complexType>
</xs:element>
-
<xs:element name="GoodsList">
<!-- Categoría Producto 6. -->
-
<xs:complexType>
-
<xs:sequence>

```

```

-
<xs:element name="GoodsQty">
<!-- Campo 6.1 -->
-
<xs:simpleType>
<xs:restriction base="xs:integer"/>
</xs:simpleType>
</xs:element>
-
<xs:element name="Goods">
-
<xs:complexType>
<!-- Campo 6.2 -->
-
<xs:sequence>
-
<xs:element name="GoodsOrderNo">
<!-- Campo 6.2.1 -->
-
<xs:simpleType>
<xs:restriction base="xs:integer"> </xs:restriction>
</xs:simpleType>
</xs:element>
-
<xs:element name="GoodsInvoiceOrderNo" default="0">
<!-- Campo 6.2.2 -->
-
<xs:simpleType>
<xs:restriction base="xs:integer">

</xs:restriction>
</xs:simpleType>
</xs:element>
-
<xs:element name="GoodsItemCode">
<!-- Campo 6.2.3 -->
-
<xs:simpleType>
-
<xs:restriction base="xs:string">
<xs:maxLength value="18"/>
<xs:pattern value="[0-9]{4,4}\.[0-9]{2,2}\.[0-9]{2,2}[[0-9]{4,4}\.[0-9]{1,1}\.[0-9]{2,2}[[0-9]{4,4}\.[0-9]{2,2}\.[0-9]{2,2}]\.[0-9]{2,2}"/>
</xs:restriction>
</xs:simpleType>
</xs:element>
-
<xs:element name="GoodsItemName">
<!-- Campo 6.2.4 -->
-
<xs:simpleType>
-
<xs:restriction base="xs:string">
<xs:maxLength value="1024"/>
</xs:restriction>
</xs:simpleType>
</xs:element>
-
<xs:element name="GoodsItemSeriesNo" minOccurs="0">
<!-- Campo 6.2.5 -->
-

```

```

<xs:simpleType>
-
<xs:restriction base="xs:string">
<xs:maxLength value="64"/>
</xs:restriction>
</xs:simpleType>
</xs:element>
-
<xs:element name="GoodsItemWeightAmount" default="0">
<!-- Campo 6.2.6 -->
-
<xs:simpleType>
-
<xs:restriction base="xs:decimal">
<xs:totalDigits value="16"/>
<xs:fractionDigits value="4"/>
<xs:minInclusive value="0"/>
<xs:maxInclusive value="9999999999999999.9999"/>
</xs:restriction>
</xs:simpleType>
</xs:element>
-
<xs:element name="GoodsItemMeasureUnit">
<!-- Campo 6.2.7 -->
-
<xs:simpleType>
-
<xs:restriction base="xs:string">
<xs:maxLength value="16"/>
</xs:restriction>
</xs:simpleType>
</xs:element>
-
<xs:element name="GoodsItemRVC">
<!-- Campo 6.2.10 -->
-
<xs:simpleType>
-
<xs:restriction base="xs:string">
<xs:maxLength value="2"/>
<xs:enumeration value="VT"/>
<xs:enumeration value="NO"/>
</xs:restriction>
</xs:simpleType>
</xs:element>
-
<xs:element name="GoodsItemOriginRules">
<!-- Campo 6.2.11 -->
-
<xs:simpleType>
-
<xs:restriction base="xs:string">
<xs:maxLength value="256"/>
</xs:restriction>
</xs:simpleType>
</xs:element>
-
<xs:element name="GoodsItemOtherInstances">
<!-- Campo 6.2.12-->
-
<xs:simpleType>
-

```

```

<xs:restriction base="xs:string">
<xs:maxLength value="3"/>
<xs:enumeration value="DMI"/>
<xs:enumeration value="MAI"/>
<xs:enumeration value="BMF"/>
<xs:enumeration value="ACU"/>
<xs:enumeration value="NO"/>
</xs:restriction>
</xs:simpleType>
</xs:element>
-
<xs:element name="GoodsProducerOrderNo" default="0" minOccurs="0">
<!-- Campo 6.2.13 -->
-
<xs:simpleType>
<xs:restriction base="xs:integer"> </xs:restriction>
</xs:simpleType>
</xs:element>
-
<xs:element name="GoodsDeclarationDate" default="1980-01-01T18:13:51" minOccurs="0">
<!-- Campo 6.2.14 -->
-
<xs:simpleType>
<xs:restriction base="xs:dateTime"/>
</xs:simpleType>
</xs:element>
</xs:sequence>
</xs:complexType>
</xs:element>
<!-- lista de productos 6.2 -->
</xs:sequence>
</xs:complexType>
</xs:element>
-
<xs:element name="Importer">
-
<xs:complexType>
<!-- Categoría Importador 7. -->
-
<xs:sequence>
<xs:element name="ImporterCountry" type="tns:Countries"/>
-
<xs:element name="ImporterBusinessName">
-
<xs:simpleType>
-
<xs:restriction base="xs:string">
<xs:maxLength value="100"/>
</xs:restriction>
</xs:simpleType>
</xs:element>
-
<xs:element name="ImporterAddress">
-
<xs:simpleType>
-
<xs:restriction base="xs:string">
<xs:maxLength value="256"/>
</xs:restriction>
</xs:simpleType>
</xs:element>
-

```

```

<xs:element name="ImporterCity" minOccurs="0">
-
<xs:simpleType>
-
<xs:restriction base="xs:string">
<xs:maxLength value="50"/>
</xs:restriction>
</xs:simpleType>
</xs:element>
-
<xs:element name="ImporterTaxIdentification">
-
<xs:simpleType>
-
<xs:restriction base="xs:string">
<xs:maxLength value="32"/>
</xs:restriction>
</xs:simpleType>
</xs:element>
-
<xs:element name="ImporterTelephone" minOccurs="0">
-
<xs:simpleType>
-
<xs:restriction base="xs:string">
<xs:maxLength value="16"/>
</xs:restriction>
</xs:simpleType>
</xs:element>
-
<xs:element name="ImporterFax" minOccurs="0">
-
<xs:simpleType>
-
<xs:restriction base="xs:string">
<xs:maxLength value="16"/>
</xs:restriction>
</xs:simpleType>
</xs:element>
-
<xs:element name="ImporterEmail" minOccurs="0">
-
<xs:simpleType>
-
<xs:restriction base="xs:string">
<xs:pattern value="[a-zA-Z0-9._%+]{1,16}.(1,.)@.(1,)[a-zA-Z0-9._%+]{1,}"/>
<xs:maxLength value="50"/>
</xs:restriction>
</xs:simpleType>
</xs:element>
-
<xs:element name="ImporterURL" minOccurs="0">
-
<xs:simpleType>
-
<xs:restriction base="xs:string">
<xs:pattern value="http://www\.[a-zA-Z0-9._%+]{1,}.{1,}"/>
<xs:maxLength value="64"/>
</xs:restriction>
</xs:simpleType>
</xs:element>
</xs:sequence>

```

```

</xs:complexType>
</xs:element>
<!-- Categoría Observaciones 10. -->
-
<xs:element name="Comments" minOccurs="0">
-
<xs:complexType>
-
<xs:sequence>
-
<xs:element name="GeneralComments" minOccurs="0">
<!-- Categoría Observaciones 10.1 -->
-
<xs:simpleType>
-
<xs:restriction base="xs:string">
<xs:maxLength value="2048"/>
</xs:restriction>
</xs:simpleType>
</xs:element>
-
<xs:element name="ThirdOpComments" minOccurs="0">
-
<!--
Categoría Observaciones Tercer Operador (3op) 10.3
-->
-
<xs:complexType>
-
<xs:sequence>
-
<xs:element name="ThirdOpStatement" default="false" minOccurs="0">
<!-- Campo 10.3.1 -->
-
<xs:simpleType>
<xs:restriction base="xs:boolean">

    </xs:restriction>
</xs:simpleType>
</xs:element>
-
<xs:element name="ThirdOpCountry" minOccurs="0">
-
<xs:simpleType>
-
<xs:restriction base="xs:string">
<xs:maxLength value="2"/>
</xs:restriction>
</xs:simpleType>
</xs:element>
<!-- Campo 10.3.2 -->
-
<xs:element name="ThirdOpBusinessName" minOccurs="0">
<!-- Campo 10.3.3 -->
-
<xs:simpleType>
-
<xs:restriction base="xs:string">
<xs:maxLength value="100"/>
</xs:restriction>
</xs:simpleType>

```

```

</xs:element>
-
<xs:element name="ThirdOpAddress" minOccurs="0">
<!-- Campo 10.3.4 -->
-
<xs:simpleType>
-
<xs:restriction base="xs:string">
<xs:maxLength value="256"/>
</xs:restriction>
</xs:simpleType>
</xs:element>
</xs:sequence>
</xs:complexType>
</xs:element>
</xs:sequence>
</xs:complexType>
</xs:element>
<xs:element name="Declaration" type="tns:Declaration"/>
</xs:sequence>
</xs:complexType>
</xs:element>
-
<xs:element name="FormA35">
-
<xs:complexType>
-
<xs:sequence>
-
<xs:element name="Exporter">
<!-- Categoría Exportador 2. -->
-
<xs:complexType>
-
<xs:sequence>
<xs:element name="ExporterCountry" type="tns:Countries"/>
<!-- Campo 2.1 -->
-
<xs:element name="ExporterBusinessName">
<!-- Campo 2.2 -->
-
<xs:simpleType>
-
<xs:restriction base="xs:string">
<xs:maxLength value="100"/>
</xs:restriction>
</xs:simpleType>
</xs:element>
-
<xs:element name="ExporterAddress">
<!-- Campo 2.3 -->
-
<xs:simpleType>
-
<xs:restriction base="xs:string">
<xs:maxLength value="256"/>
</xs:restriction>
</xs:simpleType>
</xs:element>
-
<xs:element name="ExporterCity">
<!-- Campo 2.5 -->

```

```

-
<xs:simpleType>
-
<xs:restriction base="xs:string">
<xs:maxLength value="50"/>
</xs:restriction>
</xs:simpleType>
</xs:element>
-
<xs:element name="ExporterTelephone" minOccurs="0">
<!-- Campo 2.7 -->
-
<xs:simpleType>
-
<xs:restriction base="xs:string">
<xs:maxLength value="16"/>
</xs:restriction>
</xs:simpleType>
</xs:element>
-
<xs:element name="ExporterFax" minOccurs="0">
<!-- Campo 2.8 -->
-
<xs:simpleType>
-
<xs:restriction base="xs:string">
<xs:maxLength value="16"/>
</xs:restriction>
</xs:simpleType>
</xs:element>
-
<xs:element name="ExporterEmail" minOccurs="0">
<!-- Campo 2.9 -->
-
<xs:simpleType>
-
<xs:restriction base="xs:string">
<xs:pattern value="[a-zA-Z0-9._%+]{1,16}.{1,}@.{1,}[a-zA-Z0-9._%+]{1,}"/>
<xs:maxLength value="50"/>
</xs:restriction>
</xs:simpleType>
</xs:element>
-
<xs:element name="ExporterURL" minOccurs="0">
<!-- Campo 2.10 -->
-
<xs:simpleType>
-
<xs:restriction base="xs:string">
<xs:maxLength value="64"/>
<xs:pattern value="http://www\.[a-zA-Z0-9._%+]{1,}.{1,}"/>
</xs:restriction>
</xs:simpleType>
</xs:element>
</xs:sequence>
</xs:complexType>
</xs:element>
-
<xs:element name="Invoices">
<!-- Categoría Facturas 5. -->
-
<xs:complexType>

```



```

-
<xs:sequence>
-
<xs:element name="InvoiceQty">
<!-- Campo 5.1 -->
-
<xs:simpleType>
<xs:restriction base="xs:integer"/>
</xs:simpleType>
</xs:element>
<xs:element name="Invoice" type="tns:Invoice" maxOccurs="unbounded"/>
<!-- campo lista de facturas 9.2 -->
</xs:sequence>
</xs:complexType>
</xs:element>
-
<xs:element name="GoodsList">
<!-- Categoría Producto 6. -->
-
<xs:complexType>
-
<xs:sequence>
-
<xs:element name="GoodsQty">
<!-- Campo 6.1 -->
-
<xs:simpleType>
<xs:restriction base="xs:integer"/>
</xs:simpleType>
</xs:element>
-
<xs:element name="Goods">
-
<xs:complexType>
<!-- Campo 6.2 -->
-
<xs:sequence>
-
<xs:element name="GoodsOrderNo">
<!-- Campo 6.2.1 -->
-
<xs:simpleType>
<xs:restriction base="xs:integer"> </xs:restriction>
</xs:simpleType>
</xs:element>
-
<xs:element name="GoodsInvoiceOrderNo" default="0">
<!-- Campo 6.2.2 -->
-
<xs:simpleType>
<xs:restriction base="xs:integer">
</xs:restriction>
</xs:simpleType>
</xs:element>
-
<xs:element name="GoodsItemCode">
<!-- Campo 6.2.3 -->
-
<xs:simpleType>
-

```

```

<xs:restriction base="xs:string">
<xs:maxLength value="18"/>
<xs:pattern value="[0-9]{4,4}\.[0-9]{2,2}\.[0-9]{2,2}][0-9]{4,4}\.[0-9]{1,1}\.[0-9]{2,2}][0-9]{4,4}\.[0-9]{2,2}\.[0-9]{2,2}\.[0-9]{2,2}"/>
</xs:restriction>
</xs:simpleType>
</xs:element>
-
<xs:element name="GoodsItemName">
<!-- Campo 6.2.4 -->
-
<xs:simpleType>
-
<xs:restriction base="xs:string">
<xs:maxLength value="1024"/>
</xs:restriction>
</xs:simpleType>
</xs:element>
-
<xs:element name="GoodsItemWeightAmount" default="0">
<!-- Campo 6.2.6 -->
-
<xs:simpleType>
-
<xs:restriction base="xs:decimal">
<xs:totalDigits value="16"/>
<xs:fractionDigits value="4"/>
<xs:minInclusive value="0"/>
<xs:maxInclusive value="9999999999999999.9999"/>
</xs:restriction>
</xs:simpleType>
</xs:element>
-
<xs:element name="GoodsItemMeasureUnit">
<!-- Campo 6.2.7 -->
-
<xs:simpleType>
-
<xs:restriction base="xs:string">
<xs:maxLength value="16"/>
</xs:restriction>
</xs:simpleType>
</xs:element>
-
<xs:element name="GoodsItemFOB" default="0">
<!-- Campo 6.2.9 -->
-
<xs:simpleType>
-
<xs:restriction base="xs:decimal">
<xs:totalDigits value="18"/>
<xs:fractionDigits value="2"/>
<xs:minInclusive value="0"/>
<xs:maxInclusive value="9999999999999999.99"/>
</xs:restriction>
</xs:simpleType>
</xs:element>
-
<xs:element name="GoodsItemOriginRules">
<!-- Campo 6.2.11 -->
-
<xs:simpleType>

```

```

-
<xs:restriction base="xs:string">
<xs:maxLength value="256"/>
</xs:restriction>
</xs:simpleType>
</xs:element>
-
<xs:element name="GoodsDeclarationDate" default="1980-01-01T18:13:51" minOccurs="0">
<!-- Campo 6.2.14 -->
-
<xs:simpleType>
<xs:restriction base="xs:dateTime"/>
</xs:simpleType>
</xs:element>
</xs:sequence>
</xs:complexType>
</xs:element>
<!-- lista de productos 6.2 -->
</xs:sequence>
</xs:complexType>
</xs:element>
<xs:element name="Importer" type="tns:Importer"/>
<xs:element name="Consignee" type="tns:Consignee"/>
<xs:element name="Transport" type="tns:Transport"/>
-
<xs:element name="Comments" minOccurs="0">
<!-- Categoría Observaciones 10. -->
-
<xs:complexType>
-
<xs:sequence>
-
<xs:element name="GeneralComments" minOccurs="0">
<!-- Categoría Observaciones 10.1 -->
-
<xs:simpleType>
-
<xs:restriction base="xs:string">
<xs:maxLength value="2048"/>
</xs:restriction>
</xs:simpleType>
</xs:element>
-
<xs:element name="ThirdOpComments" minOccurs="0">
-
<!--
Categoría Observaciones Tercer Operador (3op) 10.3
-->
-
<xs:complexType>
-
<xs:sequence>
-
<xs:element name="ThirdOpStatement" default="false" minOccurs="0">
<!-- Campo 10.3.1 -->
-
<xs:simpleType>
<xs:restriction base="xs:boolean">
-
</xs:restriction>
</xs:simpleType>

```

```
</xs:element>
-
<xs:element name="ThirdOpCountry" minOccurs="0">
-
<xs:simpleType>
-
<xs:restriction base="xs:string">
<xs:maxLength value="2"/>
</xs:restriction>
</xs:simpleType>
</xs:element>
<!-- Campo 10.3.2 -->
-
<xs:element name="ThirdOpBusinessName" minOccurs="0">
<!-- Campo 10.3.3 -->
-
<xs:simpleType>
-
<xs:restriction base="xs:string">
<xs:maxLength value="100"/>
</xs:restriction>
</xs:simpleType>
</xs:element>
-
<xs:element name="ThirdOpAddress" minOccurs="0">
<!-- Campo 10.3.4 -->
-
<xs:simpleType>
-
<xs:restriction base="xs:string">
<xs:maxLength value="256"/>
</xs:restriction>
</xs:simpleType>
</xs:element>
-
<xs:element name="ThirdOpInvoiceNo" minOccurs="0">
<!-- Campo 10.3.5 -->
-
<xs:simpleType>
-
<xs:restriction base="xs:string">
<xs:maxLength value="30"/>
</xs:restriction>
</xs:simpleType>
</xs:element>
-
<xs:element name="ThirdOpInvoiceDate" default="1980-01-01T18:13:51" minOccurs="0">
<!-- Campo 10.3.6 -->
-
<xs:simpleType>
<xs:restriction base="xs:dateTime">

    </xs:restriction>
</xs:simpleType>
</xs:element>
</xs:sequence>
</xs:complexType>
</xs:element>
-
<!--
.....
```

```

-->
</xs:sequence>
</xs:complexType>
</xs:element>
<xs:element name="Declaration" type="tns:Declaration"/>
</xs:sequence>
</xs:complexType>
</xs:element>
-
<xs:element name="FormA36">
-
<xs:complexType>
-
<xs:sequence>
<xs:element name="Exporter" type="tns:Exporter"/>
-
<xs:element name="Invoices">
<!-- Categoría Facturas 5. -->
-
<xs:complexType>
-
<xs:sequence>
-
<xs:element name="InvoiceQty">
<!-- Campo 5.1 -->
-
<xs:simpleType>
<xs:restriction base="xs:integer"/>
</xs:simpleType>
</xs:element>
<xs:element name="Invoice" type="tns:Invoice" maxOccurs="unbounded"/>
<!-- campo lista de facturas 9.2 -->
</xs:sequence>
</xs:complexType>
</xs:element>
-
<xs:element name="GoodsList">
<!-- Categoría Producto 6. -->
-
<xs:complexType>
-
<xs:sequence>
-
<xs:element name="GoodsQty">
<!-- Campo 6.1 -->
-
<xs:simpleType>
<xs:restriction base="xs:integer"/>
</xs:simpleType>
</xs:element>
-
<xs:element name="Goods">
-
<xs:complexType>
<!-- Campo 6.2 -->
-
<xs:sequence>
-
<xs:element name="GoodsOrderNo">
<!-- Campo 6.2.1 -->
-
<xs:simpleType>

```

```

<xs:restriction base="xs:integer"> </xs:restriction>
</xs:simpleType>
</xs:element>
-
<xs:element name="GoodsInvoiceOrderNo" default="0" minOccurs="0">
<!-- Campo 6.2.2 -->
-
<xs:simpleType>
<xs:restriction base="xs:integer">

    </xs:restriction>
</xs:simpleType>
</xs:element>
-
<xs:element name="GoodsItemCode">
<!-- Campo 6.2.3 -->
-
<xs:simpleType>
-
<xs:restriction base="xs:string">
<xs:maxLength value="18"/>
<xs:pattern value="[0-9]{4,4}\.[0-9]{2,2}\.[0-9]{2,2}||[0-9]{4,4}\.[0-9]{1,1}\.[0-9]{2,2}||[0-9]{4,4}\.[0-9]{2,2}\.[0-9]{2,2}\.[0-9]{2,2}"/>
</xs:restriction>
</xs:simpleType>
</xs:element>
-
<xs:element name="GoodsItemName">
<!-- Campo 6.2.4 -->
-
<xs:simpleType>
-
<xs:restriction base="xs:string">
<xs:maxLength value="1024"/>
</xs:restriction>
</xs:simpleType>
</xs:element>
-
<xs:element name="GoodsItemWeightAmount" default="0">
<!-- Campo 6.2.6 -->
-
<xs:simpleType>
-
<xs:restriction base="xs:decimal">
<xs:totalDigits value="16"/>
<xs:fractionDigits value="4"/>
<xs:minInclusive value="0"/>
<xs:maxInclusive value="9999999999999999.9999"/>
</xs:restriction>
</xs:simpleType>
</xs:element>
-
<xs:element name="GoodsItemMeasureUnit">
<!-- Campo 6.2.7 -->
-
<xs:simpleType>
-
<xs:restriction base="xs:string">
<xs:maxLength value="16"/>
</xs:restriction>
</xs:simpleType>

```

```

</xs:element>
-
<xs:element name="GoodsItemFOB" default="0">
<!-- Campo 6.2.9 -->
-
<xs:simpleType>
-
<xs:restriction base="xs:decimal">
<xs:totalDigits value="18"/>
<xs:fractionDigits value="2"/>
<xs:minInclusive value="0"/>
<xs:maxInclusive value="9999999999999999.99"/>
</xs:restriction>
</xs:simpleType>
</xs:element>
-
<xs:element name="GoodsItemOriginRules">
<!-- Campo 6.2.11 -->
-
<xs:simpleType>
-
<xs:restriction base="xs:string">
<xs:maxLength value="256"/>
</xs:restriction>
</xs:simpleType>
</xs:element>
-
<xs:element name="GoodsDeclarationDate" default="1980-01-01T18:13:51" minOccurs="0">
<!-- Campo 6.2.14 -->
-
<xs:simpleType>
<xs:restriction base="xs:dateTime"/>
</xs:simpleType>
</xs:element>
</xs:sequence>
</xs:complexType>
</xs:element>
<!-- lista de productos 6.2 -->
</xs:sequence>
</xs:complexType>
</xs:element>
<xs:element name="Importer" type="tns:Importer"/>
<xs:element name="Consignee" type="tns:Consignee"/>
<xs:element name="Transport" type="tns:Transport"/>
-
<xs:element name="Comments" minOccurs="0">
<!-- Categoría Observaciones 10. -->
-
<xs:complexType>
-
<xs:sequence>
-
<xs:element name="GeneralComments" minOccurs="0">
<!-- Categoría Observaciones 10.1 -->
-
<xs:simpleType>
-
<xs:restriction base="xs:string">
<xs:maxLength value="2048"/>
</xs:restriction>
</xs:simpleType>
</xs:element>

```

```

-
<!--
.....
-->
-
<xs:element name="Op3cComments" minOccurs="0">
-
<!--
Categoría Observaciones Operador de un Tercer País 10.4
-->
-
<xs:complexType>
-
<xs:sequence>
-
<xs:element name="Op3cStatement" default="false" minOccurs="0">
<!-- Campo 10.4.1 -->
-
<xs:simpleType>
<xs:restriction base="xs:boolean">

    </xs:restriction>
</xs:simpleType>
</xs:element>
</xs:sequence>
</xs:complexType>
</xs:element>
</xs:sequence>
</xs:complexType>
</xs:element>
<xs:element name="Declaration" type="tns:Declaration"/>
</xs:sequence>
</xs:complexType>
</xs:element>
-
<xs:element name="FormA38">
-
<xs:complexType>
-
<xs:sequence>
<xs:element name="Exporter" type="tns:Exporter"/>
-
<xs:element name="Invoices">
<!-- Categoría Facturas 5. -->
-
<xs:complexType>
-
<xs:sequence>
-
<xs:element name="InvoiceQty">
<!-- Campo 5.1 -->
-
<xs:simpleType>
<xs:restriction base="xs:integer"/>
</xs:simpleType>
</xs:element>
-
<xs:element name="Invoice">
-
<xs:complexType>
<!-- Campo 5.2 -->

```



```

-
<xs:sequence>
-
<xs:element name="InvoiceOrderNo">
<!-- Campo 5.2.1 -->
-
<xs:simpleType>
-
<xs:restriction base="xs:integer">
</xs:restriction>
</xs:simpleType>
</xs:element>
-
<xs:element name="InvoiceNo">
<!-- Campo 5.2.2 -->
-
<xs:simpleType>
-
<xs:restriction base="xs:string">
<xs:maxLength value="30"/>
</xs:restriction>
</xs:simpleType>
</xs:element>
-
<xs:element name="InvoiceDate" default="1980-01-01T18:13:51" minOccurs="0">
<!-- Campo 5.2.3 -->
-
<xs:simpleType>
-
<xs:restriction base="xs:dateTime">
</xs:restriction>
</xs:simpleType>
</xs:element>
</xs:sequence>
</xs:complexType>
</xs:element>
</xs:sequence>
</xs:complexType>
</xs:element>
-
<xs:element name="GoodsList">
<!-- Categoría Producto 6. -->
-
<xs:complexType>
-
<xs:sequence>
-
<xs:element name="GoodsQty">
<!-- Campo 6.1 -->
-
<xs:simpleType>
<xs:restriction base="xs:integer"/>
</xs:simpleType>
</xs:element>
<xs:element name="Goods" type="tns:Goods" minOccurs="0" maxOccurs="unbounded"/>
<!-- lista de productos 6.2 -->
</xs:sequence>
</xs:complexType>
</xs:element>
-
<xs:element name="Importer">
-

```

```

<xs:complexType>
<!-- Categoría Importador 7. -->
-
<xs:sequence>
<xs:element name="ImporterCountry" type="tns:Countries"/>
-
<xs:element name="ImporterBusinessName" minOccurs="0">
-
<xs:simpleType>
-
<xs:restriction base="xs:string">
<xs:maxLength value="100"/>
</xs:restriction>
</xs:simpleType>
</xs:element>
-
<xs:element name="ImporterAddress" minOccurs="0">
-
<xs:simpleType>
-
<xs:restriction base="xs:string">
<xs:maxLength value="256"/>
</xs:restriction>
</xs:simpleType>
</xs:element>
-
<xs:element name="ImporterCity" minOccurs="0">
-
<xs:simpleType>
-
<xs:restriction base="xs:string">
<xs:maxLength value="50"/>
</xs:restriction>
</xs:simpleType>
</xs:element>
-
<xs:element name="ImporterTelephone" minOccurs="0">
-
<xs:simpleType>
-
<xs:restriction base="xs:string">
<xs:maxLength value="16"/>
</xs:restriction>
</xs:simpleType>
</xs:element>
-
<xs:element name="ImporterFax" minOccurs="0">
-
<xs:simpleType>
-
<xs:restriction base="xs:string">
<xs:maxLength value="16"/>
</xs:restriction>
</xs:simpleType>
</xs:element>
-
<xs:element name="ImporterEmail" minOccurs="0">
-
<xs:simpleType>
-
<xs:restriction base="xs:string">
<xs:pattern value="[a-zA-Z0-9._%+~]{1,16}.{1,}@.{1,}[a-zA-Z0-9._%+~]{1,}"/>

```

```

<xs:maxLength value="50"/>
</xs:restriction>
</xs:simpleType>
</xs:element>
-
<xs:element name="ImporterURL" minOccurs="0">
-
<xs:simpleType>
-
<xs:restriction base="xs:string">
<xs:pattern value="http:\\www\\.[a-zA-Z0-9._%+]{1,}{1,}"/>
<xs:maxLength value="64"/>
</xs:restriction>
</xs:simpleType>
</xs:element>
</xs:sequence>
</xs:complexType>
</xs:element>
-
<xs:element name="Comments" minOccurs="0">
<!-- Categoría Observaciones 10. -->
-
<xs:complexType>
-
<xs:sequence>
-
<xs:element name="GeneralComments" minOccurs="0">
<!-- Categoría Observaciones 10.1 -->
-
<xs:simpleType>
-
<xs:restriction base="xs:string">
<xs:maxLength value="2048"/>
</xs:restriction>
</xs:simpleType>
</xs:element>
-
<!--
.....
-->
-
<xs:element name="Op3cComments" minOccurs="0">
-
<!--
Categoría Observaciones Operador de un Tercer País 10.4
-->
-
<xs:complexType>
-
<xs:sequence>
-
<xs:element name="Op3cStatement" default="false" minOccurs="0">
<!-- Campo 10.4.1 -->
-
<xs:simpleType>
<xs:restriction base="xs:boolean">
-
</xs:restriction>
</xs:simpleType>
</xs:element>
-

```

```

<xs:element name="Op3cBusinessName" minOccurs="0">
<!-- Campo 10.4.2 -->
-
<xs:simpleType>
-
<xs:restriction base="xs:string">
<xs:maxLength value="100"/>
</xs:restriction>
</xs:simpleType>
</xs:element>
-
<xs:element name="Op3cAddress" minOccurs="0">
<!-- Campo 10.4.3 -->
-
<xs:simpleType>
-
<xs:restriction base="xs:string">
<xs:maxLength value="256"/>
</xs:restriction>
</xs:simpleType>
</xs:element>
</xs:sequence>
</xs:complexType>
</xs:element>
</xs:sequence>
</xs:complexType>
</xs:element>
<xs:element name="Declaration" type="tns:Declaration"/>
</xs:sequence>
</xs:complexType>
</xs:element>
-
<xs:element name="FormA58">
-
<xs:complexType>
-
<xs:sequence>
-
<xs:element name="Exporter">
<!-- Categoría Exportador 2. -->
-
<xs:complexType>
-
<xs:sequence>
<xs:element name="ExporterCountry" type="tns:Countries"/>
<!-- Campo 2.1 -->
-
<xs:element name="ExporterBusinessName">
<!-- Campo 2.2 -->
-
<xs:simpleType>
-
<xs:restriction base="xs:string">
<xs:maxLength value="100"/>
</xs:restriction>
</xs:simpleType>
</xs:element>
-
<xs:element name="ExporterAddress" minOccurs="0">
<!-- Campo 2.3 -->
-
<xs:simpleType>

```

```

-
<xs:restriction base="xs:string">
<xs:maxLength value="256"/>
</xs:restriction>
</xs:simpleType>
</xs:element>
-
<xs:element name="ExporterCity" minOccurs="0">
<!-- Campo 2.5 -->
-
<xs:simpleType>
-
<xs:restriction base="xs:string">
<xs:maxLength value="50"/>
</xs:restriction>
</xs:simpleType>
</xs:element>
-
<xs:element name="ExporterTaxIdentification" minOccurs="0">
<!-- Campo 2.6 -->
-
<xs:simpleType>
-
<xs:restriction base="xs:string">
<xs:maxLength value="32"/>
</xs:restriction>
</xs:simpleType>
</xs:element>
-
<xs:element name="ExporterTelephone" minOccurs="0">
<!-- Campo 2.7 -->
-
<xs:simpleType>
-
<xs:restriction base="xs:string">
<xs:maxLength value="16"/>
</xs:restriction>
</xs:simpleType>
</xs:element>
-
<xs:element name="ExporterFax" minOccurs="0">
<!-- Campo 2.8 -->
-
<xs:simpleType>
-
<xs:restriction base="xs:string">
<xs:maxLength value="16"/>
</xs:restriction>
</xs:simpleType>
</xs:element>
-
<xs:element name="ExporterEmail" minOccurs="0">
<!-- Campo 2.9 -->
-
<xs:simpleType>
-
<xs:restriction base="xs:string">
<xs:pattern value="[a-zA-Z0-9._%+-]{1,16}.{1,}@.{1,}[a-zA-Z0-9._%+-]{1,}"/>
<xs:maxLength value="50"/>
</xs:restriction>
</xs:simpleType>
</xs:element>

```

```

-
<xs:element name="ExporterURL" minOccurs="0">
<!-- Campo 2.10 -->
-
<xs:simpleType>
-
<xs:restriction base="xs:string">
<xs:maxLength value="64"/>
<xs:pattern value="http:\\www\\.[a-zA-Z0-9._%+]{1,}.{1,}"/>
</xs:restriction>
</xs:simpleType>
</xs:element>
</xs:sequence>
</xs:complexType>
</xs:element>
-
<xs:element name="Invoices">
<!-- Categoría Facturas 5. -->
-
<xs:complexType>
-
<xs:sequence>
-
<xs:element name="InvoiceQty">
<!-- Campo 5.1 -->
-
<xs:simpleType>
<xs:restriction base="xs:integer"/>
</xs:simpleType>
</xs:element>
-
<xs:element name="Invoice">
-
<xs:complexType>
<!-- Campo 5.2 -->
-
<xs:sequence>
-
<xs:element name="InvoiceOrderNo">
<!-- Campo 5.2.1 -->
-
<xs:simpleType>
-
<xs:restriction base="xs:integer">
</xs:restriction>
</xs:simpleType>
</xs:element>
-
<xs:element name="InvoiceNo">
<!-- Campo 5.2.2 -->
-
<xs:simpleType>
-
<xs:restriction base="xs:string">
<xs:maxLength value="30"/>
</xs:restriction>
</xs:simpleType>
</xs:element>
-
<xs:element name="InvoiceDate" default="1980-01-01T18:13:51" minOccurs="0">
<!-- Campo 5.2.3 -->
-

```

```
<xs:simpleType>
-
<xs:restriction base="xs:dateTime">
</xs:restriction>
</xs:simpleType>
</xs:element>
</xs:sequence>
</xs:complexType>
</xs:element>
<!-- campo lista de facturas 9.2 -->
</xs:sequence>
</xs:complexType>
</xs:element>
-
<xs:element name="GoodsList">
<!-- Categoría Producto 6. -->
-
<xs:complexType>
-
<xs:sequence>
-
<xs:element name="GoodsQty">
<!-- Campo 6.1 -->
-
<xs:simpleType>
<xs:restriction base="xs:integer"/>
</xs:simpleType>
</xs:element>
-
<xs:element name="Goods">
<!-- lista de productos 6.2 -->
-
<xs:complexType>
<!-- Campo 6.2 -->
-
<xs:sequence>
-
<xs:element name="GoodsOrderNo">
<!-- Campo 6.2.1 -->
-
<xs:simpleType>
<xs:restriction base="xs:integer"> </xs:restriction>
</xs:simpleType>
</xs:element>
-
<xs:element name="GoodsInvoiceOrderNo" default="0" minOccurs="0">
<!-- Campo 6.2.2 -->
-
<xs:simpleType>
<xs:restriction base="xs:integer">
                                                                                               </xs:restriction>
</xs:simpleType>
</xs:element>
-
<xs:element name="GoodsItemCode">
<!-- Campo 6.2.3 -->
-
<xs:simpleType>
-
<xs:restriction base="xs:string">
<xs:maxLength value="18"/>
<xs:pattern value="[0-9]{4,4}\.[0-9]{2,2}\.[0-9]{2,2}[[0-9]{4,4}].[0-9]{1,1}].[0-9]{2,2}[[0-9]{4,4}].[0-9]{2,2}].[0-
```

```

9]{2,2}"/>
</xs:restriction>
</xs:simpleType>
</xs:element>
-
<xs:element name="GoodsItemName">
<!-- Campo 6.2.4 -->
-
<xs:simpleType>
-
<xs:restriction base="xs:string">
<xs:maxLength value="1024"/>
</xs:restriction>
</xs:simpleType>
</xs:element>
-
<xs:element name="GoodsItemWeightAmount" default="0" minOccurs="0">
<!-- Campo 6.2.6 -->
-
<xs:simpleType>
-
<xs:restriction base="xs:decimal">
<xs:totalDigits value="16"/>
<xs:fractionDigits value="4"/>
<xs:minInclusive value="0"/>
<xs:maxInclusive value="9999999999999999.9999"/>
</xs:restriction>
</xs:simpleType>
</xs:element>
-
<xs:element name="GoodsItemMeasureUnit" minOccurs="0">
<!-- Campo 6.2.7 -->
-
<xs:simpleType>
-
<xs:restriction base="xs:string">
<xs:maxLength value="16"/>
</xs:restriction>
</xs:simpleType>
</xs:element>
-
<xs:element name="GoodsItemOriginRules">
<!-- Campo 6.2.11 -->
-
<xs:simpleType>
-
<xs:restriction base="xs:string">
<xs:maxLength value="256"/>
</xs:restriction>
</xs:simpleType>
</xs:element>
-
<xs:element name="GoodsDeclarationDate" default="1980-01-01T18:13:51">
<!-- Campo 6.2.14 -->
-
<xs:simpleType>
<xs:restriction base="xs:dateTime"/>
</xs:simpleType>
</xs:element>
</xs:sequence>
</xs:complexType>
</xs:element>

```



```

</xs:sequence>
</xs:complexType>
</xs:element>
-
<xs:element name="Importer">
-
<xs:complexType>
<!-- Categoría Importador 7. -->
-
<xs:sequence>
<xs:element name="ImporterCountry" type="tns:Countries"/>
-
<xs:element name="ImporterBusinessName" minOccurs="0">
-
<xs:simpleType>
-
<xs:restriction base="xs:string">
<xs:maxLength value="100"/>
</xs:restriction>
</xs:simpleType>
</xs:element>
-
<xs:element name="ImporterAddress" minOccurs="0">
-
<xs:simpleType>
-
<xs:restriction base="xs:string">
<xs:maxLength value="256"/>
</xs:restriction>
</xs:simpleType>
</xs:element>
-
<xs:element name="ImporterCity" minOccurs="0">
-
<xs:simpleType>
-
<xs:restriction base="xs:string">
<xs:maxLength value="50"/>
</xs:restriction>
</xs:simpleType>
</xs:element>
-
<xs:element name="ImporterTelephone" minOccurs="0">
-
<xs:simpleType>
-
<xs:restriction base="xs:string">
<xs:maxLength value="16"/>
</xs:restriction>
</xs:simpleType>
</xs:element>
-
<xs:element name="ImporterFax" minOccurs="0">
-
<xs:simpleType>
-
<xs:restriction base="xs:string">
<xs:maxLength value="16"/>
</xs:restriction>
</xs:simpleType>
</xs:element>
-

```

```

<xs:element name="ImporterEmail" minOccurs="0">
-
<xs:simpleType>
-
<xs:restriction base="xs:string">
<xs:pattern value="[a-zA-Z0-9._%+]{1,16}.{1,}@.{1,}[a-zA-Z0-9._%+]{1,}"/>
<xs:maxLength value="50"/>
</xs:restriction>
</xs:simpleType>
</xs:element>
-
<xs:element name="ImporterURL" minOccurs="0">
-
<xs:simpleType>
-
<xs:restriction base="xs:string">
<xs:pattern value="http://www.[a-zA-Z0-9._%+]{1,}.{1,}"/>
<xs:maxLength value="64"/>
</xs:restriction>
</xs:simpleType>
</xs:element>
</xs:sequence>
</xs:complexType>
</xs:element>
-
<xs:element name="Comments" minOccurs="0">
<!-- Categoría Observaciones 10. -->
-
<xs:complexType>
-
<xs:sequence>
-
<xs:element name="GeneralComments" minOccurs="0">
<!-- Categoría Observaciones 10.1 -->
-
<xs:simpleType>
-
<xs:restriction base="xs:string">
<xs:maxLength value="2048"/>
</xs:restriction>
</xs:simpleType>
</xs:element>
-
<xs:element name="ThirdOpComments" minOccurs="0">
-
<!--
Categoría Observaciones Tercer Operador (3op) 10.3
-->
-
<xs:complexType>
-
<xs:sequence>
-
<xs:element name="ThirdOpStatement" default="false" minOccurs="0">
<!-- Campo 10.3.1 -->
-
<xs:simpleType>
<xs:restriction base="xs:boolean">
</xs:restriction>
</xs:simpleType>
</xs:element>
-

```

```

<xs:element name="ThirdOpCountry" minOccurs="0">
-
<xs:simpleType>
-
<xs:restriction base="xs:string">
<xs:maxLength value="2"/>
</xs:restriction>
</xs:simpleType>
</xs:element>
<!-- Campo 10.3.2 -->
-
<xs:element name="ThirdOpBusinessName" minOccurs="0">
<!-- Campo 10.3.3 -->
-
<xs:simpleType>
-
<xs:restriction base="xs:string">
<xs:maxLength value="100"/>
</xs:restriction>
</xs:simpleType>
</xs:element>
-
<xs:element name="ThirdOpAddress" minOccurs="0">
<!-- Campo 10.3.4 -->
-
<xs:simpleType>
-
<xs:restriction base="xs:string">
<xs:maxLength value="256"/>
</xs:restriction>
</xs:simpleType>
</xs:element>
-
<xs:element name="ThirdOpInvoiceNo" minOccurs="0">
<!-- Campo 10.3.5 -->
-
<xs:simpleType>
-
<xs:restriction base="xs:string">
<xs:maxLength value="30"/>
</xs:restriction>
</xs:simpleType>
</xs:element>
-
<xs:element name="ThirdOpInvoiceDate" default="1980-01-01T18:13:51" minOccurs="0">
<!-- Campo 10.3.6 -->
-
<xs:simpleType>
<xs:restriction base="xs:dateTime">
</xs:restriction>
</xs:simpleType>
</xs:element>
</xs:sequence>
</xs:complexType>
</xs:element>
</xs:sequence>
</xs:complexType>
</xs:element>
<xs:element name="Declaration" type="tns:Declaration"/>
</xs:sequence>
</xs:complexType>
</xs:element>

```

```

-
<xs:element name="FormA59">
-
<xs:complexType>
-
<xs:sequence>
<xs:element name="Exporter" type="tns:Exporter"/>
-
<xs:element name="Invoices">
<!-- Categoría Facturas 5. -->
-
<xs:complexType>
-
<xs:sequence>
-
<xs:element name="InvoiceQty">
<!-- Campo 5.1 -->
-
<xs:simpleType>
<xs:restriction base="xs:integer"/>
</xs:simpleType>
</xs:element>
<xs:element name="Invoice" type="tns:Invoice" maxOccurs="unbounded"/>
<!-- campo lista de facturas 9.2 -->
</xs:sequence>
</xs:complexType>
</xs:element>
-
<xs:element name="GoodsList">
<!-- Categoría Producto 6. -->
-
<xs:complexType>
-
<xs:sequence>
-
<xs:element name="GoodsQty">
<!-- Campo 6.1 -->
-
<xs:simpleType>
<xs:restriction base="xs:integer"/>
</xs:simpleType>
</xs:element>
-
<xs:element name="Goods">
<!-- lista de productos 6.2 -->
-
<xs:complexType>
<!-- Campo 6.2 -->
-
<xs:sequence>
-
<xs:element name="GoodsOrderNo">
<!-- Campo 6.2.1 -->
-
<xs:simpleType>
<xs:restriction base="xs:integer"> </xs:restriction>
</xs:simpleType>
</xs:element>
-
<xs:element name="GoodsInvoiceOrderNo" default="0" minOccurs="0">
<!-- Campo 6.2.2 -->
-

```

```

<xs:simpleType>
<xs:restriction base="xs:integer">

    </xs:restriction>
</xs:simpleType>
</xs:element>
-
<xs:element name="GoodsItemCode">
<!-- Campo 6.2.3 -->
-
<xs:simpleType>
-
<xs:restriction base="xs:string">
<xs:maxLength value="18"/>
<xs:pattern value="[0-9]{4,4}\.[0-9]{2,2}\.[0-9]{2,2}||[0-9]{4,4}\.[0-9]{1,1}\.[0-9]{2,2}||[0-9]{4,4}\.[0-9]{2,2}\.[0-9]{2,2}\.[0-9]{2,2}"/>
</xs:restriction>
</xs:simpleType>
</xs:element>
-
<xs:element name="GoodsItemName">
<!-- Campo 6.2.4 -->
-
<xs:simpleType>
-
<xs:restriction base="xs:string">
<xs:maxLength value="1024"/>
</xs:restriction>
</xs:simpleType>
</xs:element>
-
<xs:element name="GoodsItemWeightAmount" default="0">
<!-- Campo 6.2.6 -->
-
<xs:simpleType>
-
<xs:restriction base="xs:decimal">
<xs:totalDigits value="16"/>
<xs:fractionDigits value="4"/>
<xs:minInclusive value="0"/>
<xs:maxInclusive value="9999999999999999.9999"/>
</xs:restriction>
</xs:simpleType>
</xs:element>
-
<xs:element name="GoodsItemMeasureUnit">
<!-- Campo 6.2.7 -->
-
<xs:simpleType>
-
<xs:restriction base="xs:string">
<xs:maxLength value="16"/>
</xs:restriction>
</xs:simpleType>
</xs:element>
-
<xs:element name="GoodsItemFOB" default="0">
<!-- Campo 6.2.9 -->
-
<xs:simpleType>
-

```

```

<xs:restriction base="xs:decimal">
<xs:totalDigits value="18"/>
<xs:fractionDigits value="2"/>
<xs:minInclusive value="0"/>
<xs:maxInclusive value="999999999999999999.99"/>
</xs:restriction>
</xs:simpleType>
</xs:element>
-
<xs:element name="GoodsItemOriginRules">
<!-- Campo 6.2.11 -->
-
<xs:simpleType>
-
<xs:restriction base="xs:string">
<xs:maxLength value="256"/>
</xs:restriction>
</xs:simpleType>
</xs:element>
-
<xs:element name="GoodsDeclarationDate" default="1980-01-01T18:13:51">
<!-- Campo 6.2.14 -->
-
<xs:simpleType>
<xs:restriction base="xs:dateTime"/>
</xs:simpleType>
</xs:element>
</xs:sequence>
</xs:complexType>
</xs:element>
</xs:sequence>
</xs:complexType>
</xs:element>
<xs:element name="Importer" type="tns:Importer"/>
-
<xs:element name="Transport">
-
<xs:complexType>
-
<xs:sequence>
-
<xs:element name="TransportPortOfLoading">
-
<xs:simpleType>
-
<xs:restriction base="xs:string">
<xs:maxLength value="70"/>
</xs:restriction>
</xs:simpleType>
</xs:element>
-
<xs:element name="TransportMeans">
-
<xs:simpleType>
-
<xs:restriction base="xs:string">
<xs:maxLength value="50"/>
</xs:restriction>
</xs:simpleType>
</xs:element>
<xs:element name="TransportCountryDestination" type="tns:Countries" minOccurs="0"/>
</xs:sequence>

```

```
</xs:complexType>
</xs:element>
-
<xs:element name="Comments" minOccurs="0">
<!-- Categoría Observaciones 10. -->
-
<xs:complexType>
-
<xs:sequence>
-
<xs:element name="GeneralComments" minOccurs="0">
<!-- Categoría Observaciones 10.1 -->
-
<xs:simpleType>
-
<xs:restriction base="xs:string">
<xs:maxLength value="2048"/>
</xs:restriction>
</xs:simpleType>
</xs:element>
-
<!--
.....
-->
-
<xs:element name="Op3cComments" minOccurs="0">
-
<!--
Categoría Observaciones Operador de un Tercer País 10.4
-->
-
<xs:complexType>
-
<xs:sequence>
-
<xs:element name="Op3cStatement" default="false" minOccurs="0">
<!-- Campo 10.4.1 -->
-
<xs:simpleType>
<xs:restriction base="xs:boolean">

        </xs:restriction>
</xs:simpleType>
</xs:element>
-
<xs:element name="Op3cBusinessName" minOccurs="0">
<!-- Campo 10.4.2 -->
-
<xs:simpleType>
-
<xs:restriction base="xs:string">
<xs:maxLength value="100"/>
</xs:restriction>
</xs:simpleType>
</xs:element>
-
<xs:element name="Op3cAddress" minOccurs="0">
<!-- Campo 10.4.3 -->
-
<xs:simpleType>
-

```

```

<xs:restriction base="xs:string">
<xs:maxLength value="256"/>
</xs:restriction>
</xs:simpleType>
</xs:element>
-
<xs:element name="Op3cCountry" minOccurs="0">
<!-- Campo 10.4.4 -->
-
<xs:simpleType>
-
<xs:restriction base="xs:string">
<xs:maxLength value="2"/>
</xs:restriction>
</xs:simpleType>
</xs:element>
-
<xs:element name="Op3cInvoiceDate" default="1980-01-01T18:13:51" minOccurs="0">
<!-- Campo 10.4.5 -->
-
<xs:simpleType>
<xs:restriction base="xs:dateTime"/>
</xs:simpleType>
</xs:element>
-
<xs:element name="Op3cInvoiceNo" minOccurs="0">
<!-- Campo 10.4.6 -->
-
<xs:simpleType>
-
<xs:restriction base="xs:string">
<xs:maxLength value="30"/>
</xs:restriction>
</xs:simpleType>
</xs:element>
</xs:sequence>
</xs:complexType>
</xs:element>
</xs:sequence>
</xs:complexType>
</xs:element>
<xs:element name="Declaration" type="tns:Declaration"/>
</xs:sequence>
</xs:complexType>
</xs:element>
-
<xs:element name="FormA60">
-
<xs:complexType>
-
<xs:sequence>
-
<xs:element name="Exporter">
<!-- Categoría Exportador 2. -->
-
<xs:complexType>
-
<xs:sequence>
<xs:element name="ExporterCountry" type="tns:Countries"/>
<!-- Campo 2.1 -->
-
<xs:element name="ExporterBusinessName">

```



```
<!-- Campo 2.2 -->
-
<xs:simpleType>
-
<xs:restriction base="xs:string">
<xs:maxLength value="100"/>
</xs:restriction>
</xs:simpleType>
</xs:element>
-
<xs:element name="ExporterAddress">
<!-- Campo 2.3 -->
-
<xs:simpleType>
-
<xs:restriction base="xs:string">
<xs:maxLength value="256"/>
</xs:restriction>
</xs:simpleType>
</xs:element>
-
<xs:element name="ExporterCity">
<!-- Campo 2.5 -->
-
<xs:simpleType>
-
<xs:restriction base="xs:string">
<xs:maxLength value="50"/>
</xs:restriction>
</xs:simpleType>
</xs:element>
-
<xs:element name="ExporterTaxIdentification">
<!-- Campo 2.6 -->
-
<xs:simpleType>
-
<xs:restriction base="xs:string">
<xs:maxLength value="32"/>
</xs:restriction>
</xs:simpleType>
</xs:element>
-
<xs:element name="ExporterTelephone">
<!-- Campo 2.7 -->
-
<xs:simpleType>
-
<xs:restriction base="xs:string">
<xs:maxLength value="16"/>
</xs:restriction>
</xs:simpleType>
</xs:element>
-
<xs:element name="ExporterFax">
<!-- Campo 2.8 -->
-
<xs:simpleType>
-
<xs:restriction base="xs:string">
<xs:maxLength value="16"/>
</xs:restriction>
```

```

</xs:simpleType>
</xs:element>
-
<xs:element name="ExporterEmail" minOccurs="0">
<!-- Campo 2.9 -->
-
<xs:simpleType>
-
<xs:restriction base="xs:string">
<xs:pattern value="[a-zA-Z0-9._%+]{1,16}.{1,}@.{1,}[a-zA-Z0-9._%+]{1,}"/>
<xs:maxLength value="50"/>
</xs:restriction>
</xs:simpleType>
</xs:element>
-
<xs:element name="ExporterURL" minOccurs="0">
<!-- Campo 2.10 -->
-
<xs:simpleType>
-
<xs:restriction base="xs:string">
<xs:maxLength value="64"/>
<xs:pattern value="http://www\.[a-zA-Z0-9._%+]{1,}.{1,}"/>
</xs:restriction>
</xs:simpleType>
</xs:element>
</xs:sequence>
</xs:complexType>
</xs:element>
-
<xs:element name="Producers">
<!-- Categoría Productores 3. -->
-
<xs:complexType>
-
<xs:sequence>
-
<xs:element name="ProducerQty" default="0">
<!-- Campo 3.1 -->
-
<xs:simpleType>
<xs:restriction base="xs:integer"/>
</xs:simpleType>
</xs:element>
<xs:element name="Producer" type="tns:Producer" maxOccurs="unbounded"/>
<!-- campo lista 3.2 -->
</xs:sequence>
</xs:complexType>
</xs:element>
-
<xs:element name="Representative">
-
<xs:complexType>
-
<xs:sequence>
-
<xs:element name="RepresentativeSubmitterName">
<!-- Campo 4.1 -->
-
<xs:simpleType>
-
<xs:restriction base="xs:string">

```

```

<xs:maxLength value="100"/>
</xs:restriction>
</xs:simpleType>
</xs:element>
-
<xs:element name="RepresentativeSubmitterTitle">
<!-- Campo 4.2 -->
-
<xs:simpleType>
-
<xs:restriction base="xs:string">
<xs:maxLength value="64"/>
</xs:restriction>
</xs:simpleType>
</xs:element>
-
<xs:element name="RepresentativeBusinessName">
<!-- Campo 4.3 -->
-
<xs:simpleType>
-
<xs:restriction base="xs:string">
<xs:maxLength value="64"/>
</xs:restriction>
</xs:simpleType>
</xs:element>
-
<xs:element name="RepresentativeTelephone">
<!-- Campo 4.4 -->
-
<xs:simpleType>
-
<xs:restriction base="xs:string">
<xs:maxLength value="16"/>
</xs:restriction>
</xs:simpleType>
</xs:element>
-
<xs:element name="RepresentativeFax" minOccurs="0">
<!-- Campo 4.5 -->
-
<xs:simpleType>
-
<xs:restriction base="xs:string">
<xs:maxLength value="16"/>
</xs:restriction>
</xs:simpleType>
</xs:element>
-
<xs:element name="RepresentativeEmail" minOccurs="0">
<!-- Campo 4.6 -->
-
<xs:simpleType>
-
<xs:restriction base="xs:string">
<xs:pattern value="[a-zA-Z0-9._%+]{1,16}.{1,}@.{1,}[a-zA-Z0-9._%+]{1,}"/>
<xs:maxLength value="50"/>
</xs:restriction>
</xs:simpleType>
</xs:element>
-
<xs:element name="RepresentativeURL" minOccurs="0">

```

```

<!-- Campo 4.7 -->
-
<xs:simpleType>
-
<xs:restriction base="xs:string">
<xs:pattern value="http://www.[a-zA-Z0-9._%+]{1,}.{1,}"/>
<xs:maxLength value="64"/>
</xs:restriction>
</xs:simpleType>
</xs:element>
</xs:sequence>
</xs:complexType>
</xs:element>
-
<xs:element name="Invoices" minOccurs="0">
<!-- Categoría Facturas 5. -->
-
<xs:complexType>
-
<xs:sequence>
-
<xs:element name="InvoiceQty" minOccurs="0">
<!-- Campo 5.1 -->
-
<xs:simpleType>
<xs:restriction base="xs:integer"/>
</xs:simpleType>
</xs:element>
-
<xs:element name="Invoice" minOccurs="0">
-
<xs:complexType>
<!-- Campo 5.2 -->
-
<xs:sequence>
-
<xs:element name="InvoiceOrderNo" minOccurs="0">
<!-- Campo 5.2.1 -->
-
<xs:simpleType>
-
<xs:restriction base="xs:integer">
</xs:restriction>
</xs:simpleType>
</xs:element>
-
<xs:element name="InvoiceNo" minOccurs="0">
<!-- Campo 5.2.2 -->
-
<xs:simpleType>
-
<xs:restriction base="xs:string">
<xs:maxLength value="30"/>
</xs:restriction>
</xs:simpleType>
</xs:element>
-
<xs:element name="InvoiceDate" default="1980-01-01T18:13:51" minOccurs="0">
<!-- Campo 5.2.3 -->
-
<xs:simpleType>
-

```

```

<xs:restriction base="xs:dateTime">
</xs:restriction>
</xs:simpleType>
</xs:element>
</xs:sequence>
</xs:complexType>
</xs:element>
</xs:sequence>
</xs:complexType>
</xs:element>
-
<xs:element name="GoodsList">
<!-- Categoría Producto 6. -->
-
<xs:complexType>
-
<xs:sequence>
-
<xs:element name="GoodsQty">
<!-- Campo 6.1 -->
-
<xs:simpleType>
<xs:restriction base="xs:integer"/>
</xs:simpleType>
</xs:element>
-
<xs:element name="Goods">
-
<xs:complexType>
<!-- Campo 6.2 -->
-
<xs:sequence>
-
<xs:element name="GoodsOrderNo">
<!-- Campo 6.2.1 -->
-
<xs:simpleType>
<xs:restriction base="xs:integer"> </xs:restriction>
</xs:simpleType>
</xs:element>
-
<xs:element name="GoodsInvoiceOrderNo" default="0" minOccurs="0">
<!-- Campo 6.2.2 -->
-
<xs:simpleType>
<xs:restriction base="xs:integer">
-
</xs:restriction>
</xs:simpleType>
</xs:element>
-
<xs:element name="GoodsItemCode">
<!-- Campo 6.2.3 -->
-
<xs:simpleType>
-
<xs:restriction base="xs:string">
<xs:maxLength value="18"/>
<xs:pattern value="[0-9]{4,4}\.[0-9]{2,2}\.[0-9]{2,2}[[0-9]{4,4}\.[0-9]{1,1}\.[0-9]{2,2}][0-9]{4,4}\.[0-9]{2,2}\.[0-9]{2,2}\.[0-9]{2,2}"/>
</xs:restriction>

```

```

</xs:simpleType>
</xs:element>
-
<xs:element name="GoodsItemName">
<!-- Campo 6.2.4 -->
-
<xs:simpleType>
-
<xs:restriction base="xs:string">
<xs:maxLength value="1024"/>
</xs:restriction>
</xs:simpleType>
</xs:element>
-
<xs:element name="GoodsItemWeightAmount" default="0">
<!-- Campo 6.2.6 -->
-
<xs:simpleType>
-
<xs:restriction base="xs:decimal">
<xs:totalDigits value="16"/>
<xs:fractionDigits value="4"/>
<xs:minInclusive value="0"/>
<xs:maxInclusive value="9999999999999999.9999"/>
</xs:restriction>
</xs:simpleType>
</xs:element>
-
<xs:element name="GoodsItemMeasureUnit">
<!-- Campo 6.2.7 -->
-
<xs:simpleType>
-
<xs:restriction base="xs:string">
<xs:maxLength value="16"/>
</xs:restriction>
</xs:simpleType>
</xs:element>
-
<xs:element name="GoodsItemRVC" minOccurs="0">
<!-- Campo 6.2.10 -->
-
<xs:simpleType>
-
<xs:restriction base="xs:string">
<xs:maxLength value="2"/>
<xs:enumeration value="VT"/>
<xs:enumeration value="NO"/>
<xs:enumeration value="CN"/>
</xs:restriction>
</xs:simpleType>
</xs:element>
-
<xs:element name="GoodsItemOriginRules">
<!-- Campo 6.2.11 -->
-
<xs:simpleType>
-
<xs:restriction base="xs:string">
<xs:maxLength value="256"/>
</xs:restriction>
</xs:simpleType>

```

```

</xs:element>
-
<xs:element name="GoodsItemOtherInstances">
<!-- Campo 6.2.12-->
-
<xs:simpleType>
-
<xs:restriction base="xs:string">
<xs:maxLength value="3"/>
<xs:enumeration value="DMI"/>
<xs:enumeration value="MAI"/>
<xs:enumeration value="BMF"/>
<xs:enumeration value="ACU"/>
<xs:enumeration value="N/A"/>
</xs:restriction>
</xs:simpleType>
</xs:element>
-
<xs:element name="GoodsProducerOrderNo" default="0" minOccurs="0">
<!-- Campo 6.2.13 -->
-
<xs:simpleType>
<xs:restriction base="xs:integer"> </xs:restriction>
</xs:simpleType>
</xs:element>
-
<xs:element name="GoodsDeclarationDate" default="1980-01-01T18:13:51" minOccurs="0">
<!-- Campo 6.2.14 -->
-
<xs:simpleType>
<xs:restriction base="xs:dateTime"/>
</xs:simpleType>
</xs:element>
</xs:sequence>
</xs:complexType>
</xs:element>
<!-- lista de productos 6.2 -->
</xs:sequence>
</xs:complexType>
</xs:element>
-
<xs:element name="Importer">
-
<xs:complexType>
-
<xs:sequence>
<xs:element name="ImporterCountry" type="tns:Countries"/>
-
<xs:element name="ImporterBusinessName">
-
<xs:simpleType>
-
<xs:restriction base="xs:string">
<xs:maxLength value="100"/>
</xs:restriction>
</xs:simpleType>
</xs:element>
-
<xs:element name="ImporterAddress">
-
<xs:simpleType>
-

```

```

<xs:restriction base="xs:string">
<xs:maxLength value="256"/>
</xs:restriction>
</xs:simpleType>
</xs:element>
-
<xs:element name="ImporterCity" minOccurs="0">
-
<xs:simpleType>
-
<xs:restriction base="xs:string">
<xs:maxLength value="50"/>
</xs:restriction>
</xs:simpleType>
</xs:element>
-
<xs:element name="ImporterTaxIdentification">
-
<xs:simpleType>
-
<xs:restriction base="xs:string">
<xs:maxLength value="32"/>
</xs:restriction>
</xs:simpleType>
</xs:element>
-
<xs:element name="ImporterTelephone">
-
<xs:simpleType>
-
<xs:restriction base="xs:string">
<xs:maxLength value="16"/>
</xs:restriction>
</xs:simpleType>
</xs:element>
-
<xs:element name="ImporterFax">
-
<xs:simpleType>
-
<xs:restriction base="xs:string">
<xs:maxLength value="16"/>
</xs:restriction>
</xs:simpleType>
</xs:element>
-
<xs:element name="ImporterEmail" minOccurs="0">
-
<xs:simpleType>
-
<xs:restriction base="xs:string">
<xs:pattern value="[a-zA-Z0-9._%+]{1,16}.{1,}@.{1,}[a-zA-Z0-9._%+]{1,}"/>
<xs:maxLength value="50"/>
</xs:restriction>
</xs:simpleType>
</xs:element>
-
<xs:element name="ImporterURL" minOccurs="0">
-
<xs:simpleType>
-
<xs:restriction base="xs:string">

```



```

<xs:pattern value="http:\\www\\.[a-zA-Z0-9._%+]{1,}" />
<xs:maxLength value="64" />
</xs:restriction>
</xs:simpleType>
</xs:element>
</xs:sequence>
</xs:complexType>
</xs:element>
-
<xs:element name="Comments" minOccurs="0">
<!-- Categoría Observaciones 10. -->
-
<xs:complexType>
-
<xs:sequence>
-
<xs:element name="GeneralComments" minOccurs="0">
<!-- Categoría Observaciones 10.1 -->
-
<xs:simpleType>
-
<xs:restriction base="xs:string">
<xs:maxLength value="2048" />
</xs:restriction>
</xs:simpleType>
</xs:element>
-
<xs:element name="ThirdOpComments" minOccurs="0">
-
<!--
Categoría Observaciones Tercer Operador (3op) 10.3
-->
-
<xs:complexType>
-
<xs:sequence>
-
<xs:element name="ThirdOpStatement" default="false" minOccurs="0">
<!-- Campo 10.3.1 -->
-
<xs:simpleType>
<xs:restriction base="xs:boolean">

    </xs:restriction>
</xs:simpleType>
</xs:element>
</xs:sequence>
</xs:complexType>
</xs:element>
</xs:sequence>
</xs:complexType>
</xs:element>
-
<xs:element name="Declaration">
<!-- Categoría Declaración 11. -->
-
<xs:complexType>
-
<xs:sequence>
-
<xs:element name="CertificateInitialDate" default="1980-01-01T18:13:51">

```

```

-
<xs:simpleType>
<xs:restriction base="xs:dateTime"/>
</xs:simpleType>
</xs:element>
-
<xs:element name="CertificateFinalDate" default="1980-01-01T18:13:51">
-
<xs:simpleType>
<xs:restriction base="xs:dateTime"/>
</xs:simpleType>
</xs:element>
-
<xs:element name="DeclarationDate">
-
<xs:simpleType>
<xs:restriction base="xs:dateTime"/>
</xs:simpleType>
</xs:element>
-
<xs:element name="DeclarationRequestNo" minOccurs="0">
-
<xs:simpleType>
<xs:restriction base="xs:integer"/>
</xs:simpleType>
</xs:element>
</xs:sequence>
</xs:complexType>
</xs:element>
</xs:sequence>
</xs:complexType>
</xs:element>
-
<xs:element name="FormA65">
-
<xs:complexType>
-
<xs:sequence>
-
<xs:element name="Exporter">
<!-- Categoría Exportador 2. -->
-
<xs:complexType>
-
<xs:sequence>
<xs:element name="ExporterCountry" type="tns:Countries"/>
<!-- Campo 2.1 -->
-
<xs:element name="ExporterBusinessName">
<!-- Campo 2.2 -->
-
<xs:simpleType>
-
<xs:restriction base="xs:string">
<xs:maxLength value="100"/>
</xs:restriction>
</xs:simpleType>
</xs:element>
-
<xs:element name="ExporterAddress">
<!-- Campo 2.3 -->
-

```

```

<xs:simpleType>
-
<xs:restriction base="xs:string">
<xs:maxLength value="256"/>
</xs:restriction>
</xs:simpleType>
</xs:element>
-
<xs:element name="ExporterCity">
<!-- Campo 2.5 -->
-
<xs:simpleType>
-
<xs:restriction base="xs:string">
<xs:maxLength value="50"/>
</xs:restriction>
</xs:simpleType>
</xs:element>
-
<xs:element name="ExporterTaxIdentification">
<!-- Campo 2.6 -->
-
<xs:simpleType>
-
<xs:restriction base="xs:string">
<xs:maxLength value="32"/>
</xs:restriction>
</xs:simpleType>
</xs:element>
-
<xs:element name="ExporterTelephone" minOccurs="0">
<!-- Campo 2.7 -->
-
<xs:simpleType>
-
<xs:restriction base="xs:string">
<xs:maxLength value="16"/>
</xs:restriction>
</xs:simpleType>
</xs:element>
-
<xs:element name="ExporterFax" minOccurs="0">
<!-- Campo 2.8 -->
-
<xs:simpleType>
-
<xs:restriction base="xs:string">
<xs:maxLength value="16"/>
</xs:restriction>
</xs:simpleType>
</xs:element>
-
<xs:element name="ExporterEmail" minOccurs="0">
<!-- Campo 2.9 -->
-
<xs:simpleType>
-
<xs:restriction base="xs:string">
<xs:pattern value="[a-zA-Z0-9._%+]{1,16}.(1,.)@.(1,.)[a-zA-Z0-9._%+]{1,}" />
<xs:maxLength value="50"/>
</xs:restriction>
</xs:simpleType>

```

```

</xs:element>
-
<xs:element name="ExporterURL" minOccurs="0">
<!-- Campo 2.10 -->
-
<xs:simpleType>
-
<xs:restriction base="xs:string">
<xs:maxLength value="64"/>
<xs:pattern value="http://www\.[a-zA-Z0-9._%+]{1,}\{1,\}"/>
</xs:restriction>
</xs:simpleType>
</xs:element>
</xs:sequence>
</xs:complexType>
</xs:element>
-
<xs:element name="Invoices">
<!-- Categoría Facturas 5. -->
-
<xs:complexType>
-
<xs:sequence>
-
<xs:element name="InvoiceQty">
<!-- Campo 5.1 -->
-
<xs:simpleType>
<xs:restriction base="xs:integer"/>
</xs:simpleType>
</xs:element>
<xs:element name="Invoice" type="tns:Invoice" maxOccurs="unbounded"/>
<!-- campo lista de facturas 9.2 -->
</xs:sequence>
</xs:complexType>
</xs:element>
-
<xs:element name="GoodsList">
<!-- Categoría Producto 6. -->
-
<xs:complexType>
-
<xs:sequence>
-
<xs:element name="GoodsQty">
<!-- Campo 6.1 -->
-
<xs:simpleType>
<xs:restriction base="xs:integer"/>
</xs:simpleType>
</xs:element>
-
<xs:element name="Goods">
-
<xs:complexType>
<!-- Campo 6.2 -->
-
<xs:sequence>
-
<xs:element name="GoodsOrderNo">
<!-- Campo 6.2.1 -->
-

```

```

<xs:simpleType>
<xs:restriction base="xs:integer">

    </xs:restriction>
</xs:simpleType>
</xs:element>
-
<xs:element name="GoodsInvoiceOrderNo" default="0">
<!-- Campo 6.2.2 -->
-
<xs:simpleType>
<xs:restriction base="xs:integer">

    </xs:restriction>
</xs:simpleType>
</xs:element>
-
<xs:element name="GoodsItemCode">
<!-- Campo 6.2.3 -->
-
<xs:simpleType>
-
<xs:restriction base="xs:string">
<xs:maxLength value="18"/>
<xs:pattern value="[0-9]{4,4}\.[0-9]{2,2}\.[0-9]{2,2}||[0-9]{4,4}\.[0-9]{1,1}\.[0-9]{2,2}||[0-9]{4,4}\.[0-9]{2,2}\.[0-9]{2,2}"/>
</xs:restriction>
</xs:simpleType>
</xs:element>
-
<xs:element name="GoodsItemName">
<!-- Campo 6.2.4 -->
-
<xs:simpleType>
-
<xs:restriction base="xs:string">
<xs:maxLength value="1024"/>
</xs:restriction>
</xs:simpleType>
</xs:element>
-
<xs:element name="GoodsItemWeightAmount" default="0">
<!-- Campo 6.2.6 -->
-
<xs:simpleType>
-
<xs:restriction base="xs:decimal">
<xs:totalDigits value="16"/>
<xs:fractionDigits value="4"/>
<xs:minInclusive value="0"/>
<xs:maxInclusive value="9999999999999999.9999"/>
</xs:restriction>
</xs:simpleType>
</xs:element>
-
<xs:element name="GoodsItemMeasureUnit">
<!-- Campo 6.2.7 -->
-
<xs:simpleType>
-

```

```

<xs:restriction base="xs:string">
<xs:maxLength value="16"/>
</xs:restriction>
</xs:simpleType>
</xs:element>
-
<xs:element name="GoodsItemOriginRules">
<!-- Campo 6.2.11 -->
-
<xs:simpleType>
-
<xs:restriction base="xs:string">
<xs:maxLength value="256"/>
</xs:restriction>
</xs:simpleType>
</xs:element>
-
<xs:element name="GoodsDeclarationDate" default="1980-01-01T18:13:51" minOccurs="0">
<!-- Campo 6.2.14 -->
-
<xs:simpleType>
<xs:restriction base="xs:dateTime"/>
</xs:simpleType>
</xs:element>
</xs:sequence>
</xs:complexType>
<!-- lista de productos 6.2 -->
</xs:element>
</xs:sequence>
</xs:complexType>
</xs:element>
-
<xs:element name="Importer">
-
<xs:complexType>
-
<xs:sequence>
<xs:element name="ImporterCountry" type="tns:Countries"/>
-
<xs:element name="ImporterBusinessName">
-
<xs:simpleType>
-
<xs:restriction base="xs:string">
<xs:maxLength value="100"/>
</xs:restriction>
</xs:simpleType>
</xs:element>
-
<xs:element name="ImporterAddress">
-
<xs:simpleType>
-
<xs:restriction base="xs:string">
<xs:maxLength value="256"/>
</xs:restriction>
</xs:simpleType>
</xs:element>
-
<xs:element name="ImporterCity" minOccurs="0">
-
<xs:simpleType>

```

```

-
<xs:restriction base="xs:string">
<xs:maxLength value="50"/>
</xs:restriction>
</xs:simpleType>
</xs:element>
-
<xs:element name="ImporterTaxIdentification">
-
<xs:simpleType>
-
<xs:restriction base="xs:string">
<xs:maxLength value="32"/>
</xs:restriction>
</xs:simpleType>
</xs:element>
-
<xs:element name="ImporterTelephone" minOccurs="0">
-
<xs:simpleType>
-
<xs:restriction base="xs:string">
<xs:maxLength value="16"/>
</xs:restriction>
</xs:simpleType>
</xs:element>
-
<xs:element name="ImporterFax" minOccurs="0">
-
<xs:simpleType>
-
<xs:restriction base="xs:string">
<xs:maxLength value="16"/>
</xs:restriction>
</xs:simpleType>
</xs:element>
-
<xs:element name="ImporterEmail" minOccurs="0">
-
<xs:simpleType>
-
<xs:restriction base="xs:string">
<xs:pattern value="[a-zA-Z0-9._%+]{1,16}.{1,}@.{1,}[a-zA-Z0-9._%+]{1,}"/>
<xs:maxLength value="50"/>
</xs:restriction>
</xs:simpleType>
</xs:element>
-
<xs:element name="ImporterURL" minOccurs="0">
-
<xs:simpleType>
-
<xs:restriction base="xs:string">
<xs:pattern value="http:\\www\\.[a-zA-Z0-9._%+]{1,}.{1,}"/>
<xs:maxLength value="64"/>
</xs:restriction>
</xs:simpleType>
</xs:element>
</xs:sequence>
</xs:complexType>
</xs:element>
-

```

```

<xs:element name="Comments" minOccurs="0">
<!-- Categoría Observaciones 10. -->
-
<xs:complexType>
-
<xs:sequence>
-
<xs:element name="GeneralComments" minOccurs="0">
<!-- Categoría Observaciones 10.1 -->
-
<xs:simpleType>
-
<xs:restriction base="xs:string">
<xs:maxLength value="2048"/>
</xs:restriction>
</xs:simpleType>
</xs:element>
-
<!--
.....
-->
-
<xs:element name="Op3cComments" minOccurs="0">
-
<!--
Categoría Observaciones Operador de un Tercer País 10.4
-->
-
<xs:complexType>
-
<xs:sequence>
-
<xs:element name="Op3cStatement" default="false" minOccurs="0">
<!-- Campo 10.4.1 -->
-
<xs:simpleType>
<xs:restriction base="xs:boolean">
-
</xs:restriction>
</xs:simpleType>
</xs:element>
</xs:sequence>
</xs:complexType>
</xs:element>
-
<xs:element name="Declaration">
<!-- Categoría Declaración 11. -->
-
<xs:complexType>
-
<xs:sequence>
<xs:element name="CountryOfOrigin" type="tns:Countries"/>
-
<xs:element name="DeclarationDate">
-
<xs:simpleType>
<xs:restriction base="xs:dateTime"/>
</xs:simpleType>

```



```

</xs:element>
-
<xs:element name="DeclarationRequestNo" minOccurs="0">
-
<xs:simpleType>
<xs:restriction base="xs:integer"/>
</xs:simpleType>
</xs:element>
</xs:sequence>
</xs:complexType>
</xs:element>
</xs:sequence>
</xs:complexType>
</xs:element>
</xs:choice>
</xs:sequence>
<xs:attribute name="id" use="required" fixed="COD"/>
</xs:complexType>
</xs:element>
<!--cierra el COD -->
<xs:element ref="ds:Signature"/>
<!--Firma del Exportador -->
</xs:sequence>
</xs:complexType>
<!--cierra el CODExportador -->
</xs:element>
-
<!--
.....
-->
-
<xs:element name="EH">
<!-- Categoría Entidad Habilitada 12. -->
-
<xs:complexType>
-
<xs:sequence>
-
<xs:element name="EHId">
<!-- Campo 12.1 -->
-
<xs:simpleType>
-
<xs:restriction base="xs:string">
<xs:maxLength value="3"/>
</xs:restriction>
</xs:simpleType>
</xs:element>
-
<xs:element name="EHCountry" type="tns:Countries">
<!-- Campo 12.2 -->
</xs:element>
-
<xs:element name="EHName">
<!-- Campo 12.3 -->
-
<xs:simpleType>
-
<xs:restriction base="xs:string">
<xs:maxLength value="100"/>
</xs:restriction>
</xs:simpleType>

```

```

</xs:element>
-
<xs:element name="EHAddress">
<!-- Campo 12.4 -->
-
<xs:simpleType>
-
<xs:restriction base="xs:string">
<xs:maxLength value="256"/>
</xs:restriction>
</xs:simpleType>
</xs:element>
-
<xs:element name="EHLocality" minOccurs="0">
<!-- Campo 12.5 -->
-
<xs:simpleType>
-
<xs:restriction base="xs:string">
<xs:maxLength value="32"/>
</xs:restriction>
</xs:simpleType>
</xs:element>
-
<xs:element name="EHCity" default="">
<!-- Campo 12.6 -->
-
<xs:simpleType>
-
<xs:restriction base="xs:string">
<xs:maxLength value="50"/>
</xs:restriction>
</xs:simpleType>
</xs:element>
-
<xs:element name="EHTelephone" minOccurs="0" default="">
<!-- Campo 12.7 -->
-
<xs:simpleType>
-
<xs:restriction base="xs:string">
<xs:maxLength value="16"/>
</xs:restriction>
</xs:simpleType>
</xs:element>
-
<xs:element name="EHFax" minOccurs="0" default="">
<!-- Campo 12.8 -->
-
<xs:simpleType>
-
<xs:restriction base="xs:string">
<xs:maxLength value="16"/>
</xs:restriction>
</xs:simpleType>
</xs:element>
-
<xs:element name="EHEmail" minOccurs="0">
<!-- Campo 12.9 -->
-
<xs:simpleType>
-

```

```

<xs:restriction base="xs:string">
<xs:pattern value="[a-zA-Z0-9._%+]{1,16}.{1,}@.{1,}[a-zA-Z0-9._%+]{1,}"/>
<xs:maxLength value="50"/>
</xs:restriction>
</xs:simpleType>
</xs:element>
-
<xs:element name="EHURL">
<!-- Campo 12.10 -->
-
<xs:simpleType>
-
<xs:restriction base="xs:string">
<xs:pattern value="http://www\.[a-zA-Z0-9._%+]{1,}.{1,}"/>
<xs:maxLength value="64"/>
</xs:restriction>
</xs:simpleType>
</xs:element>
</xs:sequence>
</xs:complexType>
</xs:element>
-
<!--
.....
-->
-
<xs:element name="CertificationEH">
<!-- Categoría Certificación EH 13. -->
-
<xs:complexType>
-
<xs:sequence>
-
<xs:element name="CertificateControlCode" minOccurs="0">
<!-- Campo 13.1 -->
-
<xs:simpleType>
-
<xs:restriction base="xs:string">
<xs:maxLength value="32"/>
</xs:restriction>
</xs:simpleType>
</xs:element>
-
<xs:element name="CertificateDate" default="1980-01-01T18:13:51">
<!-- Campo 13.2 -->
-
<xs:simpleType>
<xs:restriction base="xs:dateTime"/>
</xs:simpleType>
</xs:element>
-
<xs:element name="CertificateID">
<!-- Campo 13.3 -->
-
<xs:simpleType>
-
<xs:restriction base="xs:string">
<xs:maxLength value="20"/>
</xs:restriction>
</xs:simpleType>
</xs:element>

```

```

</xs:sequence>
</xs:complexType>
</xs:element>
-
<!--
.....
-->
</xs:sequence>
<xs:attribute name="id" use="required" fixed="CODEH"/>
</xs:complexType>
<!--cierra el CODEH -->
</xs:element>
-
<!--
.....Signature EH.....
-->
<xs:element ref="ds:Signature"/>
-
<!--
.....
-->
</xs:sequence>
</xs:complexType>
-
<!--
.....
-->
-
<xs:complexType name="Producer">
<!-- Categoría Productor 3.2 -->
-
<xs:sequence>
-
<xs:element name="ProducerOrderNo" default="0">
<!-- Campo 3.2.1 -->
-
<xs:simpleType>
<xs:restriction base="xs:integer"> </xs:restriction>
</xs:simpleType>
</xs:element>
-
<xs:element name="ProducerExporter">
<!-- Campo 3.2.2 -->
-
<xs:simpleType>
-
<xs:restriction base="xs:string">
<xs:enumeration value="MISMO"/>
<xs:enumeration value="DIFERENTE"/>
<xs:enumeration value=""/>
<xs:maxLength value="9"/>
</xs:restriction>
</xs:simpleType>
</xs:element>
-
<xs:element name="ProducerConfidentiality" minOccurs="0">
<!-- Campo 3.2.3-->
-
<xs:simpleType>
-
<xs:restriction base="xs:string">
<xs:enumeration value="NO CONFIDENCIAL"/>

```

```

<xs:enumeration value="CONFIDENCIAL"/>
<xs:enumeration value=""/>
<xs:maxLength value="15"/>
</xs:restriction>
</xs:simpleType>
</xs:element>
<xs:element name="ProducerCountry" minOccurs="0" type="tns:Countries"/>
<!-- Campo 3.2.4 -->
-
<xs:element name="ProducerBusinessName" minOccurs="0">
<!-- Campo 3.2.5 -->
-
<xs:simpleType>
-
<xs:restriction base="xs:string">
<xs:maxLength value="64"/>
</xs:restriction>
</xs:simpleType>
</xs:element>
-
<xs:element name="ProducerAddress" minOccurs="0">
<!-- Campo 3.2.6 -->
-
<xs:simpleType>
-
<xs:restriction base="xs:string">
<xs:maxLength value="256"/>
</xs:restriction>
</xs:simpleType>
</xs:element>
-
<xs:element name="ProducerCity" minOccurs="0">
<!-- Campo 3.2.7 -->
-
<xs:simpleType>
-
<xs:restriction base="xs:string">
<xs:maxLength value="50"/>
</xs:restriction>
</xs:simpleType>
</xs:element>
-
<xs:element name="ProducerTaxIdentification" minOccurs="0">
<!-- Campo 3.2.8 -->
-
<xs:simpleType>
-
<xs:restriction base="xs:string">
<xs:maxLength value="32"/>
</xs:restriction>
</xs:simpleType>
</xs:element>
-
<xs:element name="ProducerTelephone" minOccurs="0">
<!-- Campo 3.2.9 -->
-
<xs:simpleType>
-
<xs:restriction base="xs:string">
<xs:maxLength value="16"/>
</xs:restriction>
</xs:simpleType>

```

```

</xs:element>
-
<xs:element name="ProducerFax" minOccurs="0">
<!-- Campo 3.2.10 -->
-
<xs:simpleType>
-
<xs:restriction base="xs:string">
<xs:maxLength value="16"/>
</xs:restriction>
</xs:simpleType>
</xs:element>
-
<xs:element name="ProducerEmail" minOccurs="0">
<!-- Campo 3.2.11 -->
-
<xs:simpleType>
-
<xs:restriction base="xs:string">
<xs:maxLength value="50"/>
<xs:pattern value="[a-zA-Z0-9._%+]{1,16}.{1,}@.{1,}[a-zA-Z0-9._%+]{1,}"/>
</xs:restriction>
</xs:simpleType>
</xs:element>
-
<xs:element name="ProducerURL" minOccurs="0">
<!-- Campo 3.2.12 -->
-
<xs:simpleType>
-
<xs:restriction base="xs:string">
<xs:pattern value="http://www\.[a-zA-Z0-9._%+]{1,}.{1,}"/>
<xs:maxLength value="64"/>
</xs:restriction>
</xs:simpleType>
</xs:element>
</xs:sequence>
</xs:complexType>
-
<!--
.....
-->
-
<xs:complexType name="Invoice">
<!-- Campo 5.2 -->
-
<xs:sequence>
-
<xs:element name="InvoiceOrderNo">
<!-- Campo 5.2.1 -->
-
<xs:simpleType>
<xs:restriction base="xs:integer">
</xs:restriction>
</xs:simpleType>
</xs:element>
-
<xs:element name="InvoiceNo">
<!-- Campo 5.2.2 -->
-
<xs:simpleType>

```

```

-
<xs:restriction base="xs:string">
<xs:maxLength value="30"/>
</xs:restriction>
</xs:simpleType>
</xs:element>
-
<xs:element name="InvoiceDate" default="1980-01-01T18:13:51">
<!-- Campo 5.2.3 -->
-
<xs:simpleType>
<xs:restriction base="xs:dateTime">
    </xs:restriction>
</xs:simpleType>
</xs:element>
</xs:sequence>
</xs:complexType>
-
<!--
.....
-->
-
<!--
esta lista es llamada por los acuerdos 252,6,38.....
-->
-
<xs:complexType name="Goods">
<!-- Campo 6.2 -->
-
<xs:sequence>
-
<xs:element name="GoodsOrderNo">
<!-- Campo 6.2.1 -->
-
<xs:simpleType>
<xs:restriction base="xs:integer"> </xs:restriction>
</xs:simpleType>
</xs:element>
-
<xs:element name="GoodsInvoiceOrderNo" default="0" minOccurs="0">
<!-- Campo 6.2.2 -->
-
<xs:simpleType>
<xs:restriction base="xs:integer">
</xs:restriction>
</xs:simpleType>
</xs:element>
-
<xs:element name="GoodsItemCode">
<!-- Campo 6.2.3 -->
-
<xs:simpleType>
-
<xs:restriction base="xs:string">
<xs:maxLength value="18"/>
<xs:pattern value="[0-9]{4,4}\.[0-9]{2,2}\.[0-9]{2,2}||[0-9]{2,2}\.[0-9]{2,2}\.[0-9]{1,1}\.[0-9]{2,2}||[0-9]{4,4}\.[0-9]{2,2}\.[0-9]{2,2}\.[0-9]{2,2}\.[0-9]{2,2}'"/>
</xs:restriction>
</xs:simpleType>
</xs:element>
-

```

```

<xs:element name="GoodsItemName">
<!-- Campo 6.2.4 -->
-
<xs:simpleType>
-
<xs:restriction base="xs:string">
<xs:maxLength value="1024"/>
</xs:restriction>
</xs:simpleType>
</xs:element>
-
<xs:element name="GoodsItemWeightAmount" default="0" minOccurs="0">
<!-- Campo 6.2.6 -->
-
<xs:simpleType>
-
<xs:restriction base="xs:decimal">
<xs:totalDigits value="16"/>
<xs:fractionDigits value="4"/>
<xs:minInclusive value="0"/>
<xs:maxInclusive value="9999999999999999.9999"/>
</xs:restriction>
</xs:simpleType>
</xs:element>
-
<xs:element name="GoodsItemMeasureUnit" minOccurs="0">
<!-- Campo 6.2.7 -->
-
<xs:simpleType>
-
<xs:restriction base="xs:string">
<xs:maxLength value="16"/>
</xs:restriction>
</xs:simpleType>
</xs:element>
-
<xs:element name="GoodsItemOriginRules">
<!-- Campo 6.2.11 -->
-
<xs:simpleType>
-
<xs:restriction base="xs:string">
<xs:maxLength value="256"/>
</xs:restriction>
</xs:simpleType>
</xs:element>
-
<xs:element name="GoodsDeclarationDate" default="1980-01-01T18:13:51" minOccurs="0">
<!-- Campo 6.2.14 -->
-
<xs:simpleType>
<xs:restriction base="xs:dateTime">
</xs:restriction>
</xs:simpleType>
</xs:element>
</xs:sequence>
</xs:complexType>
-
<!--
.....
-->
-

```



```

<!--
  Declaring Global Element 'Countries'
    - using enumeration
-->
-
<xs:simpleType name="Countries">
-
  <xs:restriction base="xs:string">
  <xs:maxLength value="2"/>
  <xs:enumeration value="AR"/>
  <xs:enumeration value="BO"/>
  <xs:enumeration value="BR"/>
  <xs:enumeration value="CL"/>
  <xs:enumeration value="CO"/>
  <xs:enumeration value="CU"/>
  <xs:enumeration value="EC"/>
  <xs:enumeration value="MX"/>
  <xs:enumeration value="PY"/>
  <xs:enumeration value="PE"/>
  <xs:enumeration value="UY"/>
  <xs:enumeration value="VE"/>
  <xs:enumeration value=""/>
  </xs:restriction>
</xs:simpleType>
-
<!--
.....
-->
-
<!--
  Declaring Global Element 'Acronyms'
    - using enumeration
-->
-
<xs:simpleType name="Acronyms">
-
  <xs:restriction base="xs:string">
  <xs:maxLength value="3"/>
  <xs:enumeration value="R01"/>
  <xs:enumeration value="R02"/>
  <xs:enumeration value="R03"/>
  <xs:enumeration value="R04"/>
  <xs:enumeration value="R07"/>
  <xs:enumeration value="A02"/>
  <xs:enumeration value="A06"/>
  <xs:enumeration value="A08"/>
  <xs:enumeration value="A13"/>
  <xs:enumeration value="A14"/>
  <xs:enumeration value="A18"/>
  <xs:enumeration value="A22"/>
  <xs:enumeration value="A23"/>
  <xs:enumeration value="A24"/>
  <xs:enumeration value="A33"/>
  <xs:enumeration value="A35"/>
  <xs:enumeration value="A36"/>
  <xs:enumeration value="A38"/>
  <xs:enumeration value="A40"/>
  <xs:enumeration value="A42"/>
  <xs:enumeration value="A46"/>
  <xs:enumeration value="A47"/>
  <xs:enumeration value="A49"/>
  <xs:enumeration value="A50"/>

```

```

<xs:enumeration value="A51"/>
<xs:enumeration value="A53"/>
<xs:enumeration value="A55"/>
<xs:enumeration value="A57"/>
<xs:enumeration value="A58"/>
<xs:enumeration value="A59"/>
<xs:enumeration value="A60"/>
<xs:enumeration value="A62"/>
<xs:enumeration value="A63"/>
<xs:enumeration value="A64"/>
<xs:enumeration value="A65"/>
<xs:enumeration value="H29"/>
<xs:enumeration value="H38"/>
<xs:enumeration value="G01"/>
<xs:enumeration value="G02"/>
<xs:enumeration value="T06"/>
<xs:enumeration value="T07"/>
</xs:restriction>
</xs:simpleType>
-
<!--
.....
-->
-
<xs:complexType name="PACComments">
<!-- Categoría Observaciones 10.2 -->
-
<xs:sequence>
-
<xs:element name="PACInputsOrderNo" default="0" minOccurs="0">
<!-- Campo 10.2.1 -->
-
<xs:simpleType>
<xs:restriction base="xs:integer"> </xs:restriction>
</xs:simpleType>
</xs:element>
-
<xs:element name="PACInputsComment" minOccurs="0">
<!-- Campo 10.2.2 -->
-
<xs:simpleType>
-
<xs:restriction base="xs:string">
<xs:maxLength value="30"/>
</xs:restriction>
</xs:simpleType>
</xs:element>
</xs:sequence>
</xs:complexType>
-
<!--
.....aca van los nuevos tipos.....
-->
-
<!--
esta lista es llamada por los acuerdos 18,36,38,59.....
-->
-
<xs:complexType name="Exporter">
<!-- Categoría Exportador 2. -->
-
<xs:sequence>

```

```

<xs:element name="ExporterCountry" type="tns:Countries"/>
<!-- Campo 2.1 -->
-
<xs:element name="ExporterBusinessName">
<!-- Campo 2.2 -->
-
<xs:simpleType>
-
<xs:restriction base="xs:string">
<xs:maxLength value="100"/>
</xs:restriction>
</xs:simpleType>
</xs:element>
-
<xs:element name="ExporterAddress">
<!-- Campo 2.3 -->
-
<xs:simpleType>
-
<xs:restriction base="xs:string">
<xs:maxLength value="256"/>
</xs:restriction>
</xs:simpleType>
</xs:element>
-
<xs:element name="ExporterCity" minOccurs="0">
<!-- Campo 2.5 -->
-
<xs:simpleType>
-
<xs:restriction base="xs:string">
<xs:maxLength value="50"/>
</xs:restriction>
</xs:simpleType>
</xs:element>
-
<xs:element name="ExporterTelephone" minOccurs="0">
<!-- Campo 2.7 -->
-
<xs:simpleType>
-
<xs:restriction base="xs:string">
<xs:maxLength value="16"/>
</xs:restriction>
</xs:simpleType>
</xs:element>
-
<xs:element name="ExporterFax" minOccurs="0">
<!-- Campo 2.8 -->
-
<xs:simpleType>
-
<xs:restriction base="xs:string">
<xs:maxLength value="16"/>
</xs:restriction>
</xs:simpleType>
</xs:element>
-
<xs:element name="ExporterEmail" minOccurs="0">
<!-- Campo 2.9 -->
-
<xs:simpleType>

```

```

-
<xs:restriction base="xs:string">
<xs:pattern value="[a-zA-Z0-9._%+~]{1,16}.{1,}@.{1,}[a-zA-Z0-9._%+~]{1,}"/>
<xs:maxLength value="50"/>
</xs:restriction>
</xs:simpleType>
</xs:element>
-
<xs:element name="ExporterURL" minOccurs="0">
<!-- Campo 2.10 -->
-
<xs:simpleType>
-
<xs:restriction base="xs:string">
<xs:maxLength value="64"/>
<xs:pattern value="http://www\.[a-zA-Z0-9._%+~]{1,}.{1,}"/>
</xs:restriction>
</xs:simpleType>
</xs:element>
</xs:sequence>
</xs:complexType>
-
<!--
Tipo de Datos "Representante" está en los acuerdos 33 y 60
-->
-
<xs:complexType name="Representative">
-
<xs:sequence>
-
<xs:element name="RepresentativeSubmitterName">
<!-- Campo 4.1 -->
-
<xs:simpleType>
-
<xs:restriction base="xs:string">
<xs:maxLength value="100"/>
</xs:restriction>
</xs:simpleType>
</xs:element>
-
<xs:element name="RepresentativeSubmitterTitle">
<!-- Campo 4.2 -->
-
<xs:simpleType>
-
<xs:restriction base="xs:string">
<xs:maxLength value="64"/>
</xs:restriction>
</xs:simpleType>
</xs:element>
-
<xs:element name="RepresentativeBusinessName">
<!-- Campo 4.3 -->
-
<xs:simpleType>
-
<xs:restriction base="xs:string">
<xs:maxLength value="64"/>
</xs:restriction>
</xs:simpleType>
</xs:element>

```

```

-
<xs:element name="RepresentativeTelephone">
<!-- Campo 4.4 -->
-
<xs:simpleType>
-
<xs:restriction base="xs:string">
<xs:maxLength value="16"/>
</xs:restriction>
</xs:simpleType>
</xs:element>
-
<xs:element name="RepresentativeFax">
<!-- Campo 4.5 -->
-
<xs:simpleType>
-
<xs:restriction base="xs:string">
<xs:maxLength value="16"/>
</xs:restriction>
</xs:simpleType>
</xs:element>
-
<xs:element name="RepresentativeEmail" minOccurs="0">
<!-- Campo 4.6 -->
-
<xs:simpleType>
-
<xs:restriction base="xs:string">
<xs:pattern value="[a-zA-Z0-9._%+]{1,16}.{1,}@.{1,}[a-zA-Z0-9._%+]{1,}"/>
<xs:maxLength value="50"/>
</xs:restriction>
</xs:simpleType>
</xs:element>
-
<xs:element name="RepresentativeURL" minOccurs="0">
<!-- Campo 4.7 -->
-
<xs:simpleType>
-
<xs:restriction base="xs:string">
<xs:pattern value="http://www\.[a-zA-Z0-9._%+]{1,}.{1,}"/>
<xs:maxLength value="64"/>
</xs:restriction>
</xs:simpleType>
</xs:element>
</xs:sequence>
</xs:complexType>
-
<!--
.....
-->
-
<!--
esta lista es llamada por los acuerdos 35,36,59.....
-->
-
<xs:complexType name="Importer">
<!-- Categoría Importador 7. -->
-
<xs:sequence>
<xs:element name="ImporterCountry" type="tns:Countries"/>

```

```

<!-- Campo 7.1 -->
-
<xs:element name="ImporterBusinessName">
<!-- Campo 7.2 -->
-
<xs:simpleType>
-
<xs:restriction base="xs:string">
<xs:maxLength value="100"/>
</xs:restriction>
</xs:simpleType>
</xs:element>
-
<xs:element name="ImporterAddress">
<!-- Campo 7.3 -->
-
<xs:simpleType>
-
<xs:restriction base="xs:string">
<xs:maxLength value="256"/>
</xs:restriction>
</xs:simpleType>
</xs:element>
-
<xs:element name="ImporterCity" minOccurs="0">
<!-- Campo 7.5 -->
-
<xs:simpleType>
-
<xs:restriction base="xs:string">
<xs:maxLength value="50"/>
</xs:restriction>
</xs:simpleType>
</xs:element>
-
<xs:element name="ImporterTelephone" minOccurs="0">
<!-- Campo 7.7 -->
-
<xs:simpleType>
-
<xs:restriction base="xs:string">
<xs:maxLength value="16"/>
</xs:restriction>
</xs:simpleType>
</xs:element>
-
<xs:element name="ImporterFax" minOccurs="0">
<!-- Campo 7.8 -->
-
<xs:simpleType>
-
<xs:restriction base="xs:string">
<xs:maxLength value="16"/>
</xs:restriction>
</xs:simpleType>
</xs:element>
-
<xs:element name="ImporterEmail" minOccurs="0">
<!-- Campo 7.9 -->
-
<xs:simpleType>
-

```

```

<xs:restriction base="xs:string">
<xs:pattern value="[a-zA-Z0-9._%+]{1,16}.{1,}@.{1,}[a-zA-Z0-9._%+]{1,}"/>
<xs:maxLength value="50"/>
</xs:restriction>
</xs:simpleType>
</xs:element>
-
<xs:element name="ImporterURL" minOccurs="0">
<!-- Campo 7.10 -->
-
<xs:simpleType>
-
<xs:restriction base="xs:string">
<xs:pattern value="http://www\.[a-zA-Z0-9._%+]{1,}.{1,}"/>
<xs:maxLength value="64"/>
</xs:restriction>
</xs:simpleType>
</xs:element>
</xs:sequence>
</xs:complexType>
-
<xs:complexType name="Consignee">
-
<xs:sequence>
<xs:element name="ConsigneeCountry" minOccurs="0" type="tns:Countries"/>
-
<xs:element name="ConsigneeBusinessName" minOccurs="0">
-
<xs:simpleType>
-
<xs:restriction base="xs:string">
<xs:maxLength value="100"/>
</xs:restriction>
</xs:simpleType>
</xs:element>
-
<xs:element name="ConsigneeAddress" minOccurs="0">
-
<xs:simpleType>
-
<xs:restriction base="xs:string">
<xs:maxLength value="256"/>
</xs:restriction>
</xs:simpleType>
</xs:element>
-
<xs:element name="ConsigneeCity" minOccurs="0">
-
<xs:simpleType>
-
<xs:restriction base="xs:string">
<xs:maxLength value="50"/>
</xs:restriction>
</xs:simpleType>
</xs:element>
</xs:sequence>
</xs:complexType>
-
<!--
esta lista "Transport" es llamada por los acuerdos 18, 35, 36 .....
-->
-

```

```

<xs:complexType name="Transport">
-
<xs:sequence>
-
<xs:element name="TransportPortOfLoading">
-
<xs:simpleType>
-
<xs:restriction base="xs:string">
<xs:maxLength value="70"/>
</xs:restriction>
</xs:simpleType>
</xs:element>
-
<xs:element name="TransportMeans">
-
<xs:simpleType>
-
<xs:restriction base="xs:string">
<xs:maxLength value="50"/>
</xs:restriction>
</xs:simpleType>
</xs:element>
<xs:element name="TransportCountryDestination" type="tns:Countries"/>
</xs:sequence>
</xs:complexType>
-
<!--
esta lista "Declaration" es llamada por los acuerdos 252, 6, 14, 18, 33, 35, 36, 38, 58, 59 .....
-->
-
<xs:complexType name="Declaration">
<!-- Categoría Declaración 11. -->
-
<xs:sequence>
-
<xs:element name="DeclarationDate">
<!-- Campo 11.4 -->
-
<xs:simpleType>
<xs:restriction base="xs:dateTime"/>
</xs:simpleType>
</xs:element>
-
<xs:element name="DeclarationRequestNo" minOccurs="0">
<!-- Campo 11.5 -->
-
<xs:simpleType>
<xs:restriction base="xs:integer"/>
</xs:simpleType>
</xs:element>
</xs:sequence>
</xs:complexType>
</xs:schema>

```


ANEXO 8: Especificações técnicas dos mecanismos de intercâmbio com o SCOD

Serviço Web de Consulta

- Serviço Web de consulta ao Diretório Seguro do SCOD: Utilizado para validar o CID do FH contido no COD que recebe a aduana.

Name: **verificoFH**

Binding: scodserverBinding

Endpoint: http://www.codaladi.org/ws_consulta.php

SoapAction: urn:scodserver#verificoFH

Style: rpc

Input:

use: encoded

namespace: urn:scodserver

encodingStyle: <http://schemas.xmlsoap.org/soap/encoding/>

message: verificoFHRequest

parts:

pais: xsd:string

fechahora: xsd:string

cid: xsd:string

usuario: xsd:string

clave: xsd:string

Output:

use: encoded

namespace: urn:scodserver

encodingStyle: <http://schemas.xmlsoap.org/soap/encoding/>

message: verificoFHResponse

parts:

return: xsd:string

Namespace: urn:scodserver

Transport: <http://schemas.xmlsoap.org/soap/http>

Documentation:

```
<?xml version="1.0" encoding="ISO-8859-1" ?>
- <definitions xmlns:SOAP-ENV="http://schemas.xmlsoap.org/soap/envelope/"
xmlns:xsd="http://www.w3.org/2001/XMLSchema" xmlns:xsi="http://www.w3.org/2001/XMLSchema-
instance" xmlns:SOAP-ENC="http://schemas.xmlsoap.org/soap/encoding/" xmlns:tns="urn:scodserver"
xmlns:soap="http://schemas.xmlsoap.org/wsdl/soap/" xmlns:wsdl="http://schemas.xmlsoap.org/wsdl/"
xmlns="http://schemas.xmlsoap.org/wsdl/" targetNamespace="urn:scodserver">
- <types>
- <xsd:schema targetNamespace="urn:scodserver">
<xsd:import namespace="http://schemas.xmlsoap.org/soap/encoding/" />
<xsd:import namespace="http://schemas.xmlsoap.org/wsdl/" />
</xsd:schema>
</types>
- <message name="verificoFHRequest">
<part name="pais" type="xsd:string" />
<part name="fechahora" type="xsd:string" />
<part name="cid" type="xsd:string" />
```

```

<part name="usuario" type="xsd:string" />
<part name="clave" type="xsd:string" />
</message>
- <message name="verificoFHResponse">
  <part name="return" type="xsd:string" />
</message>
- <portType name="scodserverPortType">
- <operation name="verificoFH">
  <input message="tns:verificoFHRequest" />
  <output message="tns:verificoFHResponse" />
</operation>
</portType>
- <binding name="scodserverBinding" type="tns:scodserverPortType">
  <soap:binding style="rpc" transport="http://schemas.xmlsoap.org/soap/http" />
- <operation name="verificoFH">
  <soap:operation soapAction="urn:scodserver#verificoFH" style="rpc" />
- <input>
  <soap:body use="encoded" namespace="urn:scodserver"
encodingStyle="http://schemas.xmlsoap.org/soap/encoding/" />
  </input>
- <output>
  <soap:body use="encoded" namespace="urn:scodserver"
encodingStyle="http://schemas.xmlsoap.org/soap/encoding/" />
  </output>
</operation>
</binding>
- <service name="scodserver">
- <port name="scodserverPort" binding="tns:scodserverBinding">
  <soap:address location="http://localhost/scod/ws_consulta.php" />
</port>
</service>
</definitions>

```

Serviço Web de Registro Automático dos FHs

- Serviço Web utilizado para o registro automático dos dados correspondentes aos FHs no Diretório Seguro (DS) do SCOD.

Name: **agregofH**

Binding: fhserverBinding

Endpoint: http://www.codaladi.org/ws_fh.php

SoapAction: urn:fhserver#agregofH

Style: rpc

Input:

use: encoded

namespace: urn:fhserver

encodingStyle: http://schemas.xmlsoap.org/soap/encoding/

message: agregofHRequest

parts:

pais: xsd:string

eh: xsd:string

nombre: xsd:string

cid: xsd:string

email: xsd:string

telefonos: xsd:string

usuariofe: xsd:string

clavefe: xsd:string

Output:

use: encoded

namespace: urn:fhserver

encodingStyle: http://schemas.xmlsoap.org/soap/encoding/

message: agregofHResponse

parts:

return: xsd:string

Namespace: urn:fhserver

Transport: http://schemas.xmlsoap.org/soap/http

Documentation:

```
<definitions targetNamespace="urn:fhserver">
-
<types>
-
<xsd:schema targetNamespace="urn:fhserver">
<xsd:import namespace="http://schemas.xmlsoap.org/soap/encoding"/>
<xsd:import namespace="http://schemas.xmlsoap.org/wsdl"/>
</xsd:schema>
</types>
-
<message name="agregofHRequest">
<part name="pais" type="xsd:string"/>
<part name="eh" type="xsd:string"/>
<part name="nombre" type="xsd:string"/>
<part name="cid" type="xsd:string"/>
<part name="email" type="xsd:string"/>
<part name="telefonos" type="xsd:string"/>
<part name="usuariofe" type="xsd:string"/>
<part name="clavefe" type="xsd:string"/>
```

```

</message>
-
<message name="agregofhResponse">
<part name="return" type="xsd:string"/>
</message>
-
<portType name="fhserverPortType">
-
<operation name="agregofh">
<input message="tns:agregofhRequest"/>
<output message="tns:agregofhResponse"/>
</operation>
</portType>
-
<binding name="fhserverBinding" type="tns:fhserverPortType">
<soap:binding style="rpc" transport="http://schemas.xmlsoap.org/soap/http"/>
-
<operation name="agregofh">
<soap:operation soapAction="urn:fhserver#agregofh" style="rpc"/>
-
<input>
<soap:body use="encoded" namespace="urn:fhserver"
encodingStyle="http://schemas.xmlsoap.org/soap/encoding"/>
</input>
-
<output>
<soap:body use="encoded" namespace="urn:fhserver"
encodingStyle="http://schemas.xmlsoap.org/soap/encoding"/>
</output>
</operation>
</binding>
-
<service name="fhserver">
-
<port name="fhserverPort" binding="tns:fhserverBinding">
<soap:address location="http://200.40.145.232/ws_fh.php"/>
</port>
</service>
</definitions>

```

Arquivos de réplica do DS do SCOD

XSD do Arquivo de Réplica

```
<?xml version="1.0" encoding="utf-8"?>
<xs:schema id="delta" xmlns="" xmlns:xs="http://www.w3.org/2001/XMLSchema"
xmlns:msdata="urn:schemas-microsoft-com:xml-msdata">
  <xs:element name="delta">
    <xs:complexType>
      <xs:sequence>
        <xs:element name="Country" type="xs:string" minOccurs="0" />
        <xs:element name="AHName" type="xs:string" minOccurs="0" />
        <xs:element name="CAName" type="xs:string" minOccurs="0" />
        <xs:element name="CARootCID" type="xs:string" minOccurs="0" />
        <xs:element name="EHId" type="xs:string" minOccurs="0" />
        <xs:element name="EHName" type="xs:string" minOccurs="0" />
        <xs:element name="FHName" type="xs:string" minOccurs="0" />
        <xs:element name="FHCID" type="xs:string" minOccurs="0"></xs:element>
        <xs:element name="FHCIDNo" type="xs:string" minOccurs="0"></xs:element>
        <xs:element name="FHDateTime" type="xs:string" minOccurs="0"></xs:element>
        <xs:element name="FHStatus" type="xs:string" minOccurs="0"></xs:element>
      </xs:sequence>
    </xs:complexType>
  </xs:element>
</xs:schema>
```

XSD do Arquivo Delta

```
<?xml version="1.0" encoding="utf-8"?>
<xs:schema id="delta" xmlns="" xmlns:xs="http://www.w3.org/2001/XMLSchema"
xmlns:msdata="urn:schemas-microsoft-com:xml-msdata">
  <xs:element name="delta">
    <xs:complexType>
      <xs:sequence>
        <xs:element name="Country" type="xs:string" minOccurs="0" />
        <xs:element name="AHName" type="xs:string" minOccurs="0" />
        <xs:element name="CAName" type="xs:string" minOccurs="0" />
        <xs:element name="CARootCID" type="xs:string" minOccurs="0" />
        <xs:element name="EHId" type="xs:string" minOccurs="0" />
        <xs:element name="EHName" type="xs:string" minOccurs="0" />
        <xs:element name="FHName" type="xs:string" minOccurs="0" />
        <xs:element name="FHCID" type="xs:string" minOccurs="0"></xs:element>
        <xs:element name="FHCIDNo" type="xs:string" minOccurs="0"></xs:element>
        <xs:element name="FHDateTime" type="xs:string" minOccurs="0"></xs:element>
        <xs:element name="FHStatus" type="xs:string" minOccurs="0"></xs:element>
      </xs:sequence>
    </xs:complexType>
  </xs:element>
</xs:schema>
```

ANEXO 9: Formulário de registro inicial do SCOD

Para o correto funcionamento do SCOD, os países-membros deverão enviar, por meio de sua Representação Permanente junto à ALADI, a informação inicial consignada na seguinte tabela, a: cod@aladi.org.

País:	
Das Autoridades de Certificação (AC)	
Nome institucional:	
Tipo de AC:	
CID da AC:	
Telefone:	
Correio eletrônico:	
URL:	
CRL:	
OCSP:	
Da Aduana	
Nome institucional:	
URL:	
Localidade:	
Endereço IP:	
Nome do UA:	
Telefone do UA:	
Correio eletrônico do UA:	
Da Autoridade Habilitante (AH)	
Nome institucional:	
Endereço da AH:	
Localidade da AH:	
Telefone:	
Correio eletrônico institucional:	
URL:	
Do Funcionário Administrador da AH (FA)	
Nome do FA:	
CID do FA:	
Telefone de contato do FA:	
Correio eletrônico do FA:	

Notas de Esclarecimento:

1. A informação inicial é necessária para que os usuários UA, FA e FE possam acessar, introduzir e complementar o restante das informações de suas organizações;
2. Deverão ser enviados TODOS os CIDs de cada uma das ACs autorizadas pelo país, incluindo as ACs Raíz, as ACs Intermediárias e outras, para que no momento do credenciamento dos usuários do SCOD (FA/FE/FH) possa ser validada toda a cadeia de certificação dos CIDs correspondentes. A informação solicitada deve ser completada para cada AC que o país decidir acreditar.
3. Todos os CIDs devem estar em formato .pem (base 64). Comprovar-se-á que sua cadeia de certificação inclua as ACs acreditadas previamente.

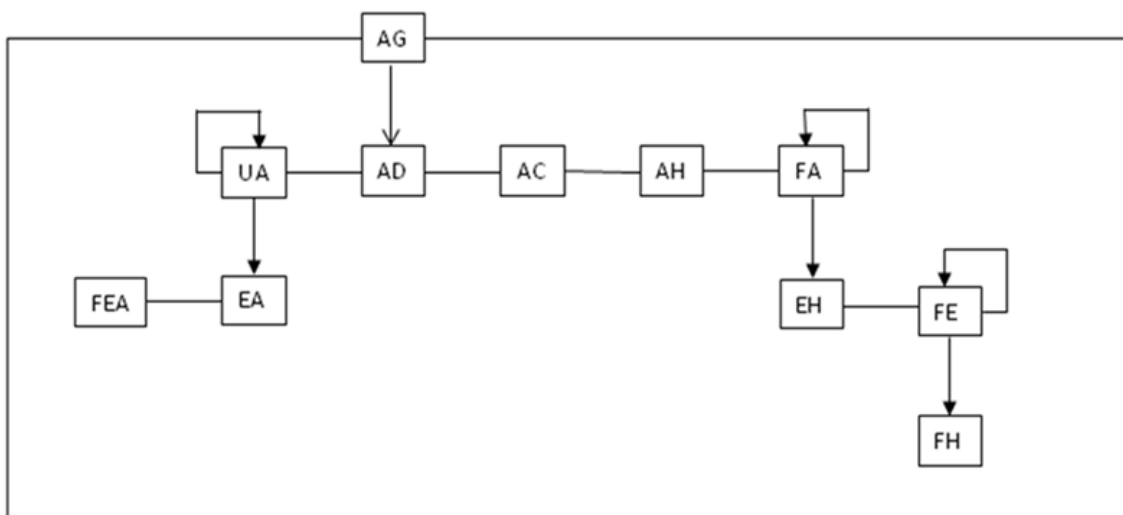
4. No caso da informação de Aduanas, solicita-se os endereços IP de onde os sistemas informáticos das aduanas invocarão o Webservice para a validação em tempo real dos CODs.

5.No momento do CREDENCIAMENTO (pelo Funcionário Administrador de Entidade Habilitada (FE)) todos os FHs ficarão automaticamente em estado ATIVO, isto é, habilitado para assinar os CODs. No suposto caso de que os países, mediante as AHs, decidirem que seus FAs devem confirmar a acreditação dos FHs das EHs, estes ficarão em estado "PENDENTE" até que o FA correspondente os habilite no SCOD.

ANEXO 10: Diagrama de registro inicial

O seguinte diagrama representa a sequência de registro de dados e informação no SCOD.

O usuário AG inicia o registro de dados, com a informação inicial provida pelos países, conforme os termos descritos no Número 4.2.1 e no Anexo 9.



Legenda

AG	Administrador Geral do SCOD
AD	Aduana
UA	Usuário de Aduana
EA	Entidade Aduaneira
FEA	Funcionário Administrador da EA
AC	Autoridade de Certificação
AH	Autoridade Habilitante
FA	Funcionário administrador da AH
EH	Entidade Habilitada
FE	Funcionário administrador da EH
FH	Funcionário Habilitado

Referências

- ALADI: “Certificado de Origen Digital Versión 1.7.1: Estructura, Definiciones y Especificaciones Técnicas” (ALADI/SEC/di 2305).
- ALADI: Especificaciones Técnicas del Proyecto Piloto COD aprobados por el Grupo de Trabajo Ad Hoc” (Doc. Inf. 832), http://www.aladi.org/biblioteca/Publicaciones/ALADI/Secretaria_General/doc_inf/832.doc
- ALADI: Pliego de Bases y Condiciones de la Licitación Pública Internacional del Proyecto Plan Piloto de Certificado de Origen Digital del año 2008 (ALADI/SEC/LPI/001/2008).
- English country names and code elements. http://www.iso.org/iso/country_codes/iso_3166_code_lists/english_country_names_and_code_elements.htm
- Especificaciones técnicas de Apache Module mod_ssl. http://httpd.apache.org/docs/2.0/mod/mod_ssl.html
- mod_ssl: The Apache Interface to OpenSSL. <http://www.modssl.org/>
- Recomendación X.520 de la ITU [X.520 : Tecnología de la información - Interconexión de sistemas abiertos - El directorio: Tipos de atributos seleccionados] <http://www.itu.int/rec/T-REC-X.520/es>
- RFC 2247: Using Domains in LDAP/X.500 Distinguished Names. <http://www.ietf.org/rfc/rfc2247.txt>
- RFC 3629: UTF-8, a transformation format of ISO 10646. <http://tools.ietf.org/rfc/rfc3629.txt>
- RFC 2560: X.509 Internet Public Key Infrastructure. Online Certificate Status Protocol – OCSP (). <http://www.ietf.org/rfc/rfc2560.txt>
- RFC 3279: Algorithms and Identifiers for the Internet X.509 Public Key Infrastructure Certificate and Certificate Revocation List (CRL) Profile <http://www.ietf.org/rfc/rfc3279.txt>
- RFC 3280: Internet X.509 Public Key Infrastructure: Certificate and Certificate Revocation List (CRL) Profile. <http://www.ietf.org/rfc/rfc3280.txt>
- RFC 5246: The Transport Layer Security (TLS) Protocol (Version 1.2). <http://tools.ietf.org/rfc/rfc5246.txt>
- W3C: XML Signature Syntax and Processing (Second Edition). <http://www.w3.org/TR/xmlsig-core/>
- W3C XML Schema Working Group: Framework for discussion of versioning. <http://www.w3.org/XML/2004/02/xsdv.html>
- XML Schema Versioning. <http://www.xfront.com/Versioning.pdf>